

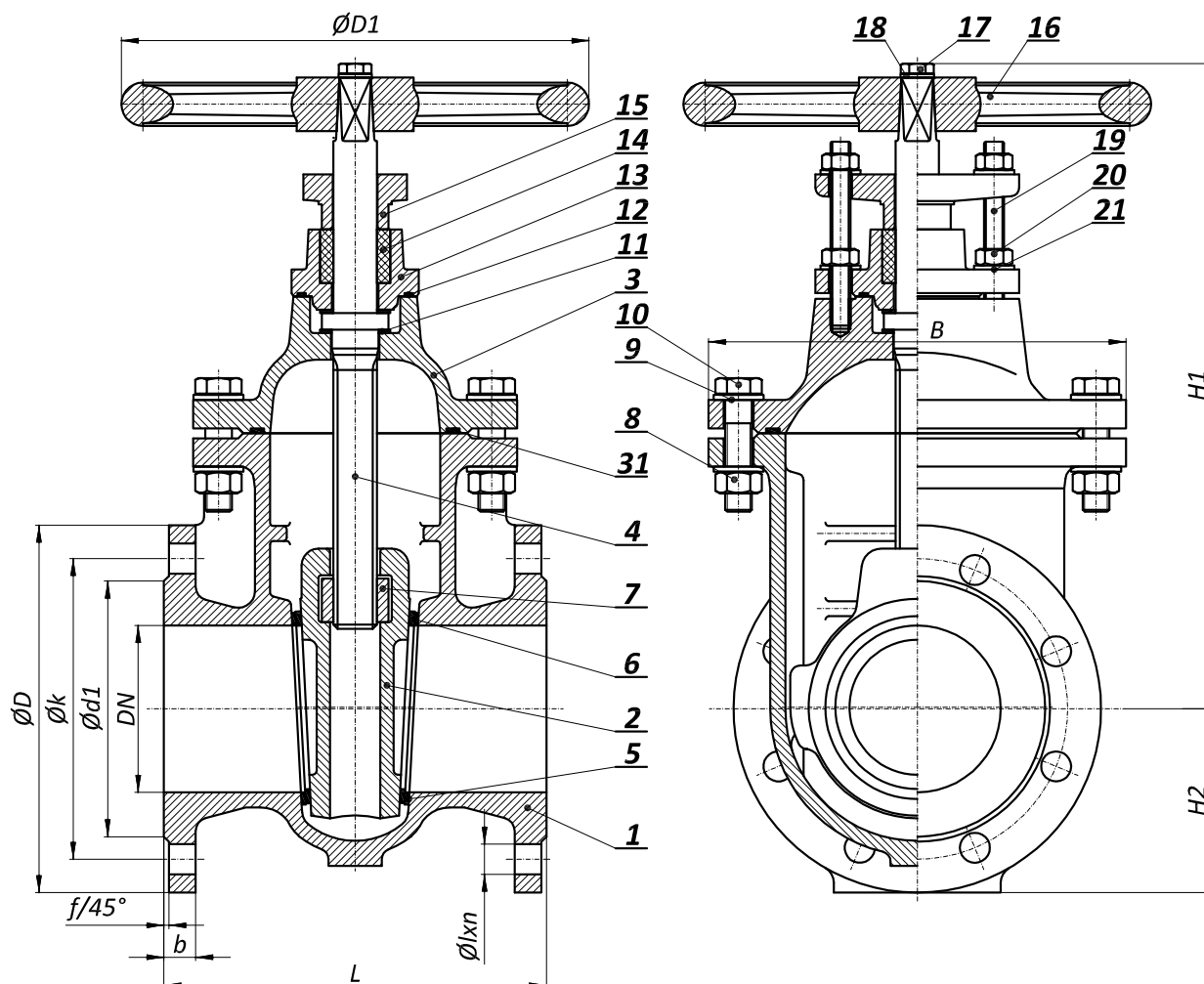
OVALNI ZASUN PREMA BS 5163  
 Absperrschieber nach BS 5163  
 GATE VALVE ACCORDING TO BS 5163

Art N°  
 V1-10



GSK-ID: 1238

NAZIVNI PROMJER NENNWEITE NOMINAL SIZE	NAZIVNI TLAK NENNDRUCK PRESSURE RATING	PRIRUBNICE FLANSCH FLANGES EN 1092-2	VODNI ISPITNI TLAK PREMA EN 12266 WASSERPRÜFDRUCK NACH EN 12266 TEST PRESSURE ACC. TO EN 12266 bar	
			KUČIŠTE GEHAUSE BODY	ZATVORENO GESCHLOSSEN CLOSED
DN	PN bar	bar		
50 – 1600	10	10	15	11
50 – 1600	16	16	24	17,6
50 – 600	25	25	37,5	27,5



**STANDARDNA NAMJENA:** VODA, PITKA VODA, OTPADNA VODA  
**STANDARD VERWENDUNG:** WASSER, TRINKWASSER, ABWASSER  
**STANDARD APPLICATION:** WATER, POTABLE WATER, WASTE WATER

**MAX. RADNA TEMPERATURA:** 60°C (ostalo na upit)  
**MAX. ARBEIT TEMPERATUR:** 60°C (Andere auf Anfrage)  
**MAX. WORKING TEMPERATURE:** 60°C (other on request)

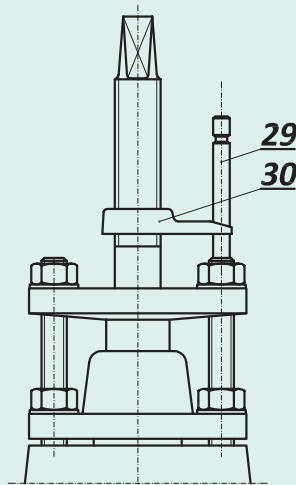
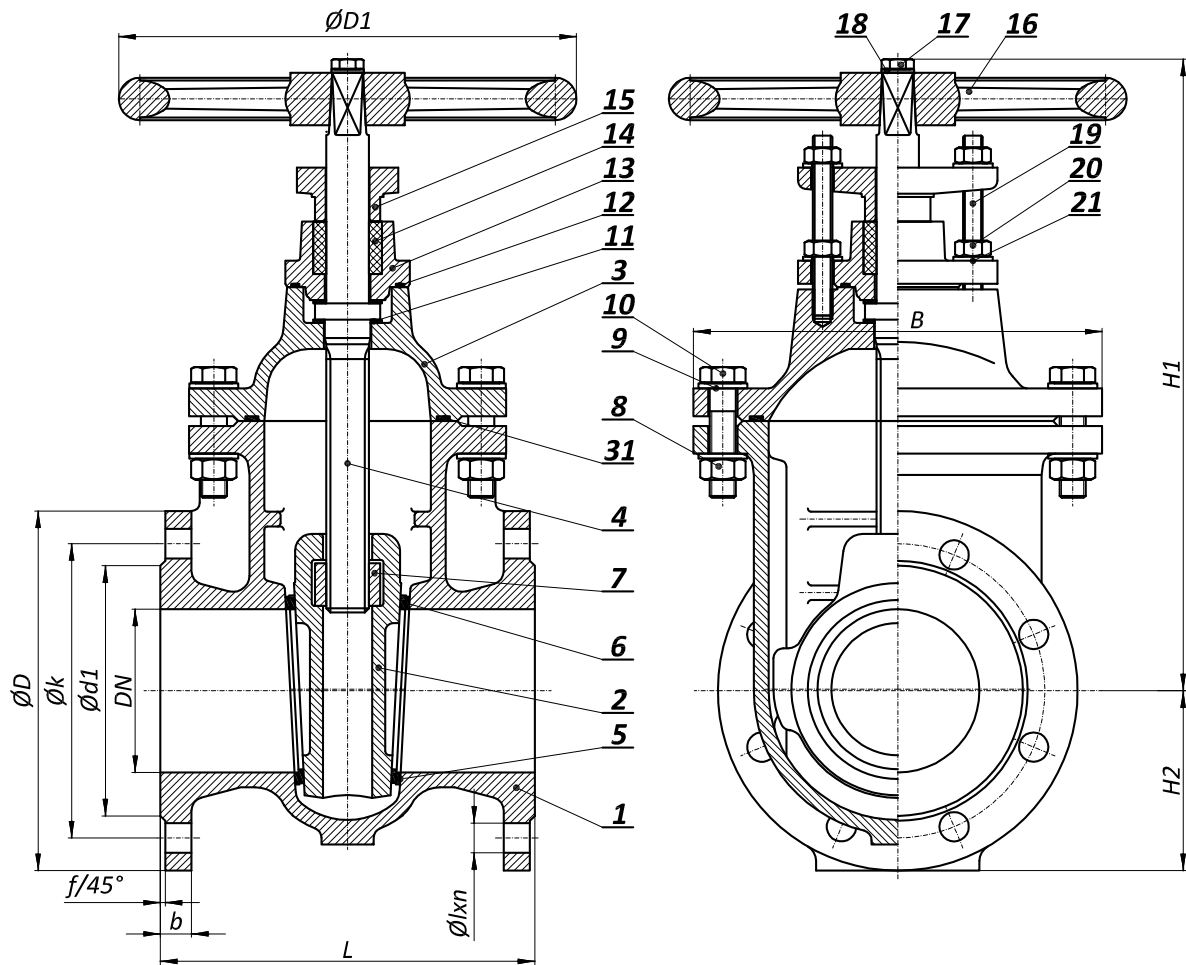
**Ugradna mjera / Baulängereihe / Face to face:** EN 558 SERIES 3

Standardna površinska zaštita: plastificirano min. 250 mic RAL 5015  
 Standard beschichtung: Pulverbeschichted min. 250 mic RAL 5015  
 Standard coating: Fusion bonded epoxy powder min. 250 mic RAL 5015

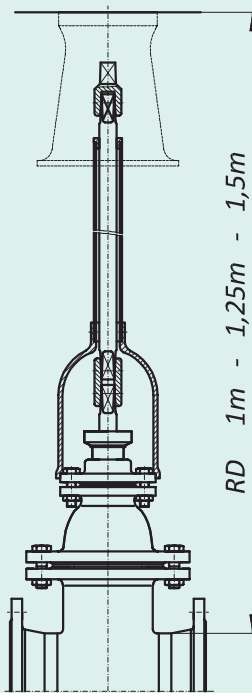
Ostali mediji / aplikacije ili površinska zaštita na upit  
 Andere Medium / Verwendung oder beschichtung auf Anfrage  
 Other medium / application or coating on request

Prirubnice izvedene za ugradnju prema EN 1092-2 ili na zahtjev prema ostalim standardima.  
 Einbaufansche nach EN 1092-2 oder auf Anfrage nach andere Standard.  
 Installation flanges according to EN 1092-2 or on request according to other standard.

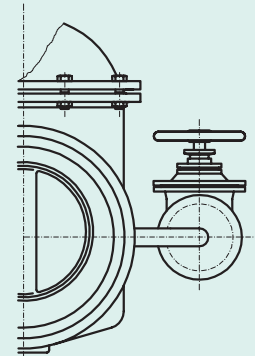
Upravljanje ručnim kolom. Na zahtjev elektromotorni pogon, reduktor, produženo vreteno, hidrauličko ili pneumatsko upravljanje.  
 Handradbetätigung. Auf Anfrage Elektroantrieb, Reduktionsgetriebe, spindel verlängerung, hydraulische oder pneumatische Steuerung.  
 Handwheel operation. On request electric actuator, gearbox, extension spindle, hydraulic or pneumatic actuation



POKAZIVAČ OTVORENOSTI  
 ANZEIGEWERK  
 POSITION INDICATOR



UGRADBENA GARNITURA  
 EINBAUGARNITUR  
 INSTALLATION EQUIPMENT



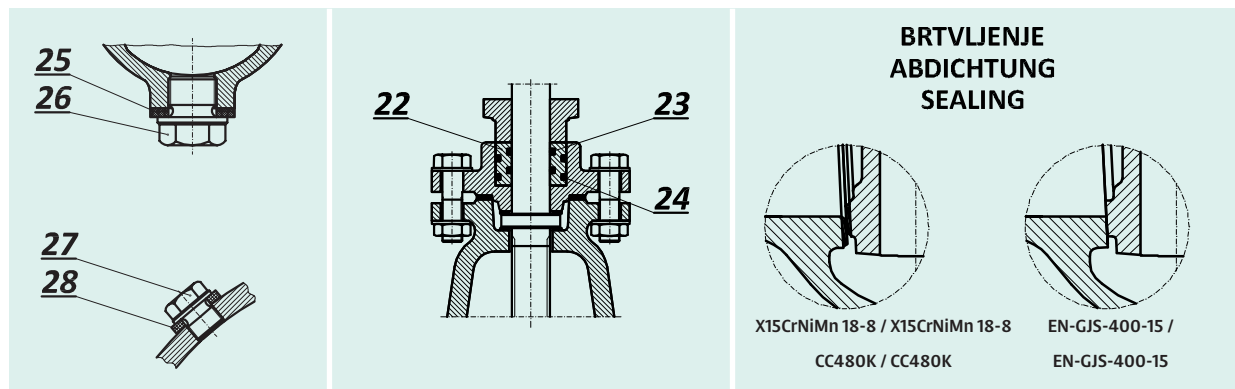
MIMOVOD  
 UMFÜHRUNG  
 BYPASS

POZICIJA POSITION POSITION	NAZIV POZICIJE	TEIL	PART	MATERIJAL MATERIAL MATERIAL
1	Kućište	Gehäuse	Body	EN-GJS-400-15
2	Klin	Keil	Wedge	EN-GJS-400-15
3	Kapa	Haube	Bonnet	EN-GJS-400-15
4	Vreteno	Spindel	Spindle	X20Cr13
5	Prsten kućišta	Gehäusesitzring	Body Seat Ring	CC480K
6	Prsten klina	Keilsitzring	Wedge Seat Ring	CC480K
7	Matica vretena	Spindelmutter	Spindle nut	CC483K
8	Matica	Mutter	Nut	8 galv.
9	Podložna pločica	Schaube	Washer	galv.
10	Vijak	Schraube	Screw	8.8 galv.
11	Kizni prsten	Lagerschaube	Bearing ring	Ms
12	Plosnata brtva	Dichtung	Gasket	It / EPDM
13	Dvostruka brtvenica	Stopfbuchgehäuse	Stuffing Box Body	EN-GJS-400-15
14	Pletenica	Stopfbuchpackung	Stuffing Box Packing	PTFE
15	Jednostruka brtvenica	Stopfbuchbrille	Stuffing box	EN-GJS-400-15
16	Ručno kolo	Handrad	Hand Wheel	EN-GJS-400-15
17	Podložna pločica	Schaube	Washer	galv.
18	Vijak	Schraube	Screw	8.8 galv.
19	Navojna šipka	Gewindestange	Threaded rod	A2
20	Matica	Mutter	Nut	8 galv.
21	Podložna pločica	Schaube	Washer	galv.
22	Brtvena puštica	Dichtungsbuchse	Sealing bush	CC493K
23	"O" brtva	"O" ring	"O" ring	EPDM
24	"O" brtva	"O" ring	"O" ring	EPDM
25	Brtva čepa za odmuljivanje	Dichtung	Gasket	Cu
26	Čep za odmuljivanje	Entleerungsschraube	Drain Plug Screw	A4
27	Čep za odzračivanje	Entlüftungsschraube	Air Release Screw	A4
28	Brtva čepa za odzračivanje	Dichtung	Gasket	Cu
29	Stup pokazivača	Anzeigewerkpfeiler	Position Indicator Scale	X20Cr13
30	Pokazivač	Anzeigewerk	Position indicator	CC493K
31	Plosnata / "O" brtva	Flach Dichtung / "O" ring	Flat gasket / "O" ring	It / EPDM

\* standardni materijali  
\* ostali materijali na upit

\* Standardwerkstoffe  
\* Andere Werkstoffe auf Anfrage

\* standard materials  
\* other materials on request



**PN 10 / 16**

DN	L	H1	H2		B	D1	D		k		d <sub>1</sub>		n		l		b		f	m, (kg)
			PN10	PN16			PN10	PN16	PN10	PN16	PN10	PN16	PN10	PN16	PN10	PN16	PN10	PN16		
50	178	295	87,5		180	180	165		125		99		4		19		19		3	16
65	190	310	97,5		205	225	185		145		118		4		19		19		3	22
80	203	320	105		224	225	200		160		132		8		19		19		3	30
100	229	365	115		250	280	220		180		156		8		19		19		3	37
125	254	380	130		292	360	250		210		184		8		19		19		3	55
150	267	465	147,5		330	360	285		240		211		8		23		19		3	73
200	292	535	180		360	400	340		295		266	8	12		23		20		3	111
250	330	750	207,5	212,5	462	450	395	405	350	355	319		12	23	28		22		3	164
300	356	830	232,5	240	530	500	445	460	400	410	370		12	23	28		24,5		4	216
350	381	1170	262,5	270	602	560	505	520	460	470	429		16	23	28		24,5	26,5	4	298
400	406	1290	292,5	300	650	640	565	580	515	525	480		16	28	31		24,5	28	4	419
450	432	1320	317,5	330	706	640	615	640	565	585	530	548	20	28	31		25,5	30	4	553
500	457	1540	345	367,5	770	720	670	715	620	650	582	609	20	28	34		26,5	31,5	4	652
600	508	1740	400	430	900	720	780	840	725	770	682	720	20	31	37		30	36	5	909
700	610	1965	457,5	465	1040	800	895	910	840	840	794		24	31	37		32,5	39,5	5	1211
800	660	2145	517,5	522,5	1130	800	1015	1025	950	950	901		24	34	41		35	43	5	1652
900	711	2360	567,5	572,5	1260	800	1115	1125	1050	1050	1001		28	34	41		37,5	46,5	5	2192
1000	813	2670	625	637,5	1420	900	1230	1255	1160	1170	1112		28	37	44		40	50	5	3231
1200	1120	3040	742,5	757,5	1650	1000	1455	1485	1380	1390	1328		32	41	50		45	57	5	4800
1400	1120	3460	852,5	857,5	1938	1000	1675	1685	1590	1590	1530		36	44	50		46	60	5	7400
1600	1120	3830	972,5	980	2171	1000	1915	1930	1820	1820	1750		40	50	57		49	65	5	10500

\* ostali profili na upit

\* andere Nennweite auf Anfrage

\* other nominal sizes on request

**PN 25**

DN	L	H1	H2	B	D1	D	k	d1	l	n	b	f	m, (kg)
50	178	295	87,5	180	180	165	125	99	19	4	19	3	17,5
65	190	310	97,5	205	225	185	145	118	19	8	19	3	24
80	203	330	105	224	225	200	160	132	19	8	19	3	33
100	229	365	122,5	250	280	235	190	156	23	8	19	3	41
125	254	380	140	292	360	270	220	184	28	8	19	3	60
150	267	465	155	330	360	300	250	211	28	8	20	3	80
200	292	505	190	360	400	360	310	274	28	12	22	3	122
250	330	740	222,5	462	400	425	370	330	31	12	24,5	3	180
300	356	830	252,5	530	500	485	430	389	31	16	27,5	4	238
400	406	1290	320	650	640	620	550	503	37	16	32	4	458
500	457	1540	345	770	720	730	660	609	37	20	36,5	4	717
600	508	1740	432,5	900	800	845	770	720	41	20	42	5	1000

\* ostali profili na upit

\* andere Nennweite auf Anfrage

\* other nominal sizes on request

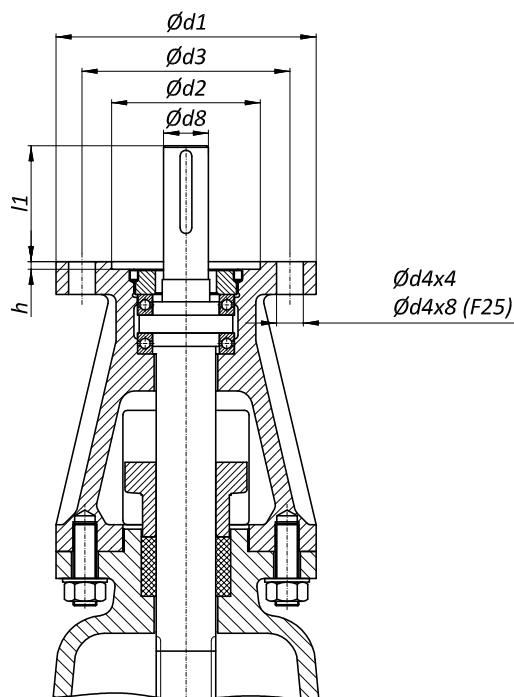


**OVALNI ZASUN PREMA BS 5163 - PRIKLJUČNI NASTAVCI ZA ROTACIONE ZAGONE**  
**ABSPERRSCHIEBER NACH BS 5163 - ANSCHLUßFORM NACH DREHANTRIEB**  
**GATE VALVE ACCORDING TO BS 5163 - OUTPUT DRIVE TYPES ACCORDING TO ACTUATOR**

Art N°  
V1-10

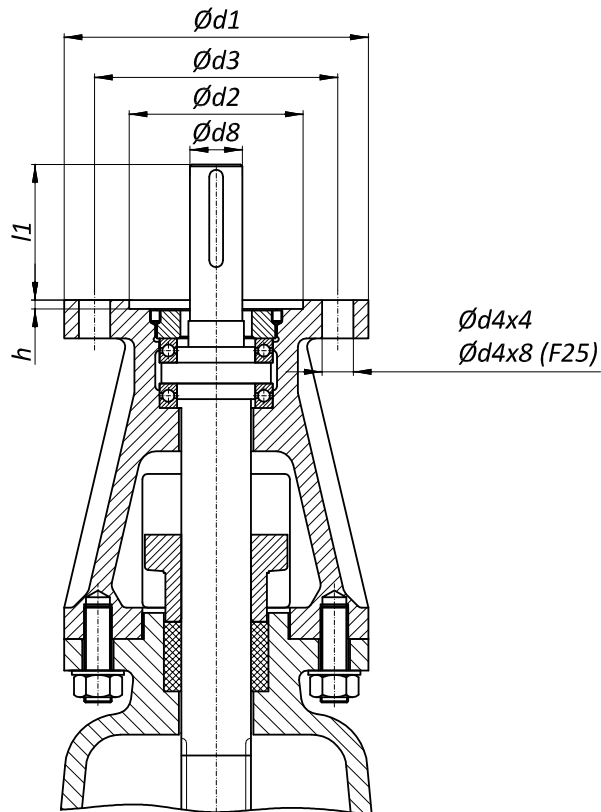


GSK-ID: 1238



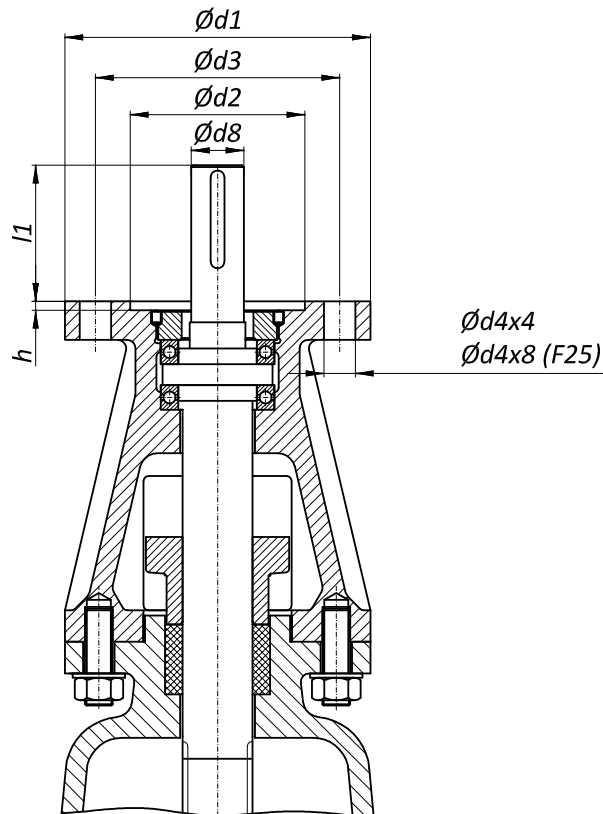
**PN 10**

DN	Aksijalna sila Axialkraft Axial force	Okretni moment Drehmoment Torque	Okretaj / hod Umdrehung/Hub Turns / lift	Priključak Anschluss Connection	Mjere priključnog nastavka Anschlußformmaße Output drive type dimensions							Rotacioni zagon Drehantrieb Actuator
	kN	Nm		ISO 5210	$d_1$	$d_2$	$d_3$	$d_4$	$h$	$d_8$	$l_1$	AUMA
50	5,1	16		F 07	90	70	55	10	4	16	35	SA 07.6
65	7,3	23		F 07	90	70	55	10	4	16	35	SA 07.6
80	8,5	26	21	F 07	90	70	55	10	4	20	35	SA 07.6
100	9,5	32	24	F 07	90	70	55	10	4	20	35	SA 07.6
125	11	40	30	F 07	90	70	55	10	4	20	35	SA 07.6
150	12,9	46	36	F 07	90	70	55	10	4	20	35	SA 07.6
200	17,7	73	38	F 10	125	102	70	12	4	20	45	SA 10.2
250	23,9	110	47	F 14	175	140	100	18	5	30	65	SA 14.2
300	31,5	157	56	F 14	175	140	100	18	5	30	65	SA 14.2
350	40,4	202	55	F 14	175	140	100	18	5	30	65	SA 14.2
400	50,7	291	62	F 14	175	140	100	18	5	30	65	SA 14.6
500	79,9	509	544	F 10	125	102	170	12	4	20	45	R1:8+SA 10.2
600	110,1	743	656	F 10	125	102	170	12	4	20	45	R1:8+SA 10.2
700	145,8	1075	656	F 14	175	140	100	18	5	30	65	R1:8+SA 14.2
800	187,1	1450	752	F 14	175	140	100	18	5	30	65	R1:8+SA 14.2
900	233,8	2016	760	F 14	175	140	100	18	5	30	65	R1:8+SA 14.6
1000	286	2470	840	F 14	175	140	100	18	5	30	65	R1:8+SA 14.6
1200	407	4018	1712	F 14	175	140	100	18	5	30	65	R1:16+SA 14.6
1400	550	5430	1933	F 14	175	140	100	18	5	30	65	R1:16+SA 14.6
1600	714,9	7059	1855	F 14	175	140	100	18	5	30	65	R1:16+SA 14.6



**PN 16**

DN	Aksijalna sila Axialkraft Axial force	Okretni moment Drehmoment Torque	Okretaj / hod Umdrehung/Hub Turns / lift	Priključak Anschluss Connection	Mjere priključnog nastavka Anschlußformmaße Output drive type dimensions							Rotacioni zagon Drehantrieb Actuator
	kN	Nm		ISO 5210	$d_1$	$d_2$	$d_3$	$d_4$	$h$	$d_8$	$l_1$	AUMA
50	5,5	18		F 07	90	70	55	10	4	16	35	SA 07.6
65	8	25		F 07	90	70	55	10	4	16	35	SA 07.6
80	9,5	30	21	F 07	90	70	55	10	4	16	35	SA 07.6
100	11,1	38	24	F 07	90	70	55	10	4	16	35	SA 07.6
125	13,6	49	30	F 07	90	70	55	10	4	16	35	SA 07.6
150	16,6	60	36	F 10	125	102	70	12	4	20	45	SA 10.2
200	24,3	100	38	F 10	125	102	70	12	4	20	45	SA 10.2
250	34,2	158	47	F 14	175	140	100	18	5	30	65	SA 14.2
300	46,3	231	56	F 14	175	140	100	18	5	30	65	SA 14.2
350	60,5	303	55	F 14	175	140	100	18	5	30	65	SA 14.6
400	77,1	443	62	F 14	175	140	100	18	5	30	65	SA 14.6
500	121,1	772	544	F 10	125	102	70	12	4	20	45	R1:8+SA 10.2
600	169,4	1144	656	F 14	175	140	100	18	5	30	65	R1:8+SA 14.2
700	226,6	1671	656	F 14	175	140	100	18	5	30	65	R1:8+SA 14.2
800	292,6	2267	752	F 14	175	140	100	18	5	30	65	R1:8+SA 14.6
900	367,3	3168	760	F 14	175	140	100	18	5	30	65	R1:8+SA 14.6
1000	451	3889	840	F 14	175	140	100	18	5	30	65	R1:16+SA 14.6
1200	644,4	6364	1712	F 14	175	140	100	18	5	30	65	R1:16+SA 14.6
1400	873,2	8622	1933	F 16	210	165	130	22	6	40	80	R1:16+SA 16.2
1600	1137,1	11228	1855	F 16	210	165	130	22	6	40	80	R1:16+SA 16.2



**PN 25**

DN	Aksijalna sila Axialkraft Axial force	Okretni moment Drehmoment Torque	Okretaj / hod Umdrehung/Hub Turns / lift	Priključak Anschluss Connection	Mjere priključnog nastavka Anschlußformmaße Output drive type dimensions							Rotacioni zagon Drehantrieb Actuator
	kN	Nm		ISO 5210	$d_1$	$d_2$	$d_3$	$d_4$	$h$	$d_8$	$l_1$	AUMA
80	11,1	35	20	F 07	90	70	55	10	4	16	35	SA 07.6
100	13,5	46	23	F 07	90	70	55	10	4	16	35	SA 07.6
125	17,4	63	24	F 10	125	102	70	12	4	20	45	SA 10.2
150	22,1	80	28	F 10	125	102	70	12	4	20	45	SA 10.2
200	34,2	141	37	F 14	175	140	100	18	5	30	65	SA 14.2
250	49,6	230	39	F 14	175	140	100	18	5	30	65	SA 14.2
300	68,5	343	46	F 14	175	140	100	18	5	30	65	SA 14.6
350	90,9	454	54	F 14	175	140	100	18	5	30	65	SA 14.6
400	116,6	671	432	F 10	125	102	70	12	4	20	45	RT:8+SA 10.2
500	182,9	1166	472	F 14	175	140	100	18	5	30	65	RT:8+SA 14.2
600	258,5	1745	624	F 14	175	140	100	18	5	30	65	RT:8+SA 14.6