

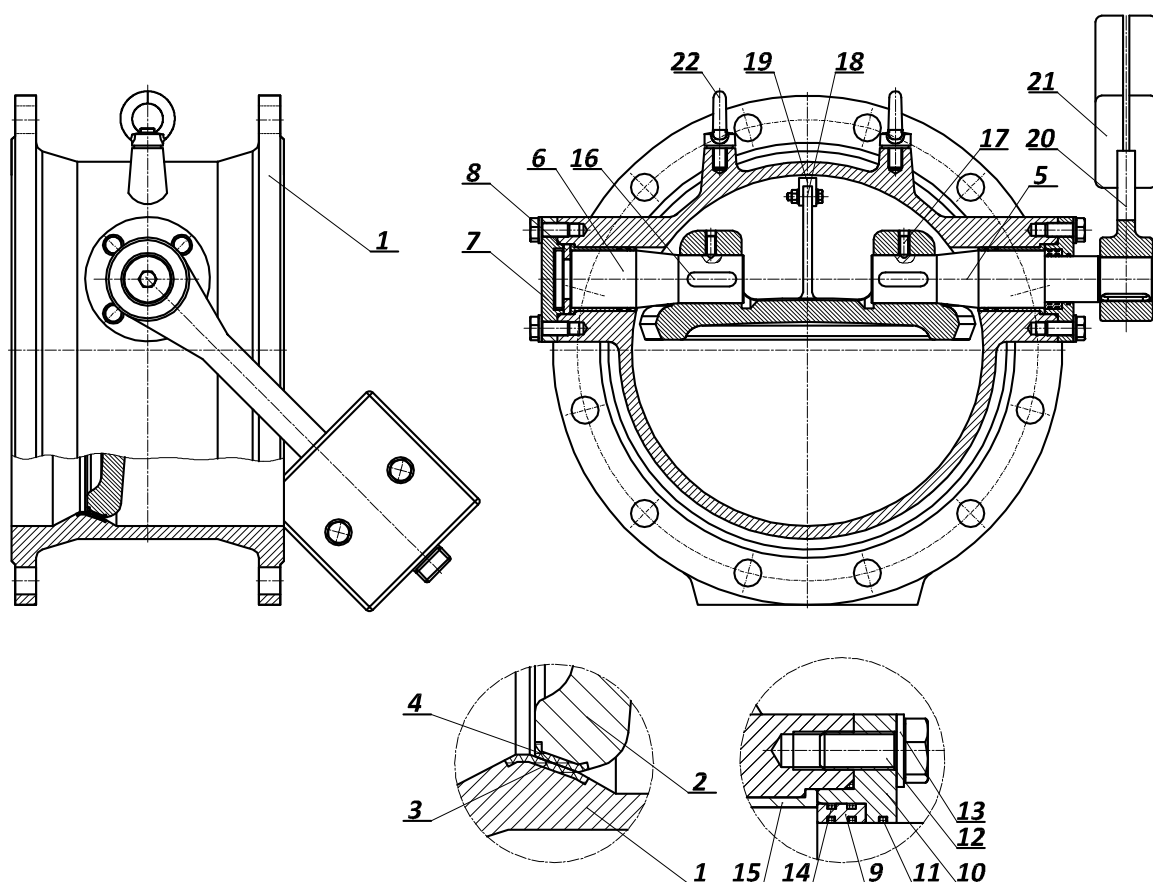
LEPTIRASTI POVRATNI VENTIL "PRIKLOPAC" PREMA EN 12334  
 FLÜGEL - RÜCKSCHLAGVENTIL "PRIKLOPAC" NACH EN 12334  
 BUTTERFLY CHECK VALVE "PRIKLOPAC" ACC. TO EN 12334

Art N°  
 V2-09



GSK-ID: 1238

NAZIVNI PROMJER NENNWEITE NOMINAL SIZE	NAZIVNI TLAK NENNDRUCK PRESSURE RATING	PRIRUBNICE FLANSCH FLANGES EN 1092-2	VODNI ISPITNI TLAK PREMA EN 12266 WASSERPRÜFD RUCK NACH EN 12266 TEST PRESSURE ACC. TO EN 12266 bar	
			KUČIŠTE GEHAUSE BODY	ZATVORENO GESCHLOSSEN CLOSED
DN	PN bar	bar		
200 – 1600	10	10	15	11
200 – 1600	16	16	24	17,6
200 – 800	25	25	37,5	27,5
200 – 400	40	40	60	44



**STANDARDNA NAMJENA:** VODA, PITKA VODA, OTPADNA VODA  
**STANDARD VERWENDUNG:** WASSER, TRINKWASSER, ABWASSER  
**STANDARD APPLICATION:** WATER, POTABLE WATER, WASTE WATER

**MAX. RADNA TEMPERATURA:** 60°C (ostalo na upit)  
**MAX. ARBEIT TEMPERATUR:** 60°C (Andere auf Anfrage)  
**MAX. WORKING TEMPERATURE:** 60°C (other on request)

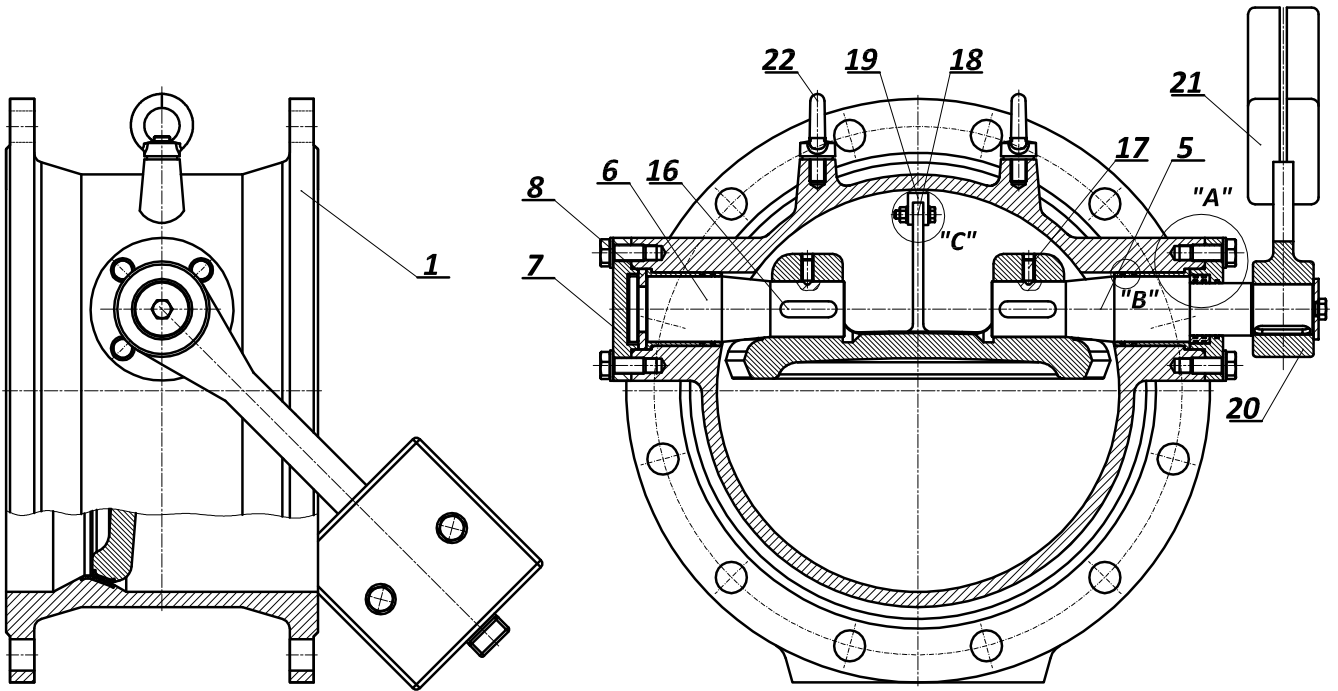
**Ugradna mjera / Baulängereihe / Face to face:** EN 558 SERIES 14

Standardna površinska zaštita: plastificirano min. 250 mic RAL 5015  
 Standard beschitung: Pulverbeschitied min. 250 mic RAL 5015  
 Standard coating: Fusion bonded epoxy powder min. 250 mic RAL 5015

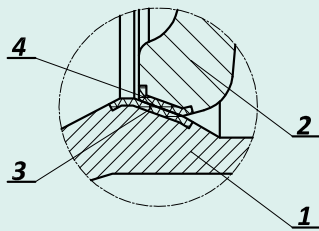
Ostali mediji / aplikacije ili površinska zaštita na upit  
 Andere Medium / Verwendung oder beschitung auf Anfrage  
 Other medium / application or coating on request

Prirubnice izvedene za ugradnju prema EN 1092-2 ili na zahtjev prema ostalim standardima.  
 Einbauflansche nach EN 1092-2 oder auf Anfrage nach andere Standard.  
 Installation flanges according to EN 1092-2 or on request according to other standard.

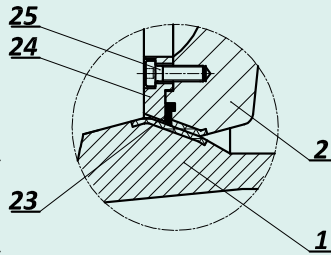
Upravljanje polugom i utegom. Na zahtjev moguće hidrauličkim amortizerom.  
 Antriebsart mit Hebel und Gewicht. Auf Anfrage mit hydraulische Stoßdämpfer verwalten.  
 Operation with lever and weight. On request with hydraulic device.



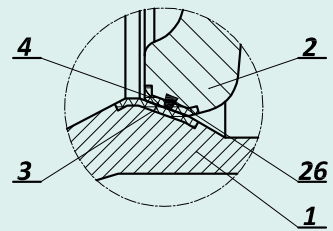
BRTVLJENJE  
 ABDICHTUNG  
 SEALING



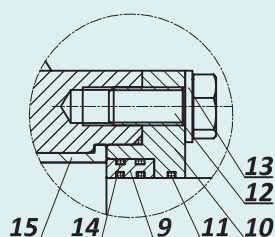
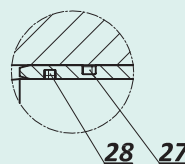
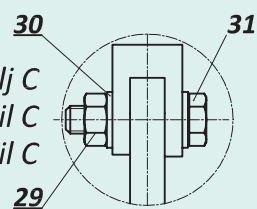
X15CrNiMn 18-8 / X15CrNiMn 18-8  
 CC480K / CC480K



X15CrNiMn 18-8 + profilni prsten  
 X15CrNiMn 18-8 + Dichtring Profil  
 X15CrNiMn 18-8 + profile sealing ring



X15CrNiMn 18-8 + "O" brtva  
 X15CrNiMn 18-8 + "O" ring  
 X15CrNiMn 18-8 + "O" ring

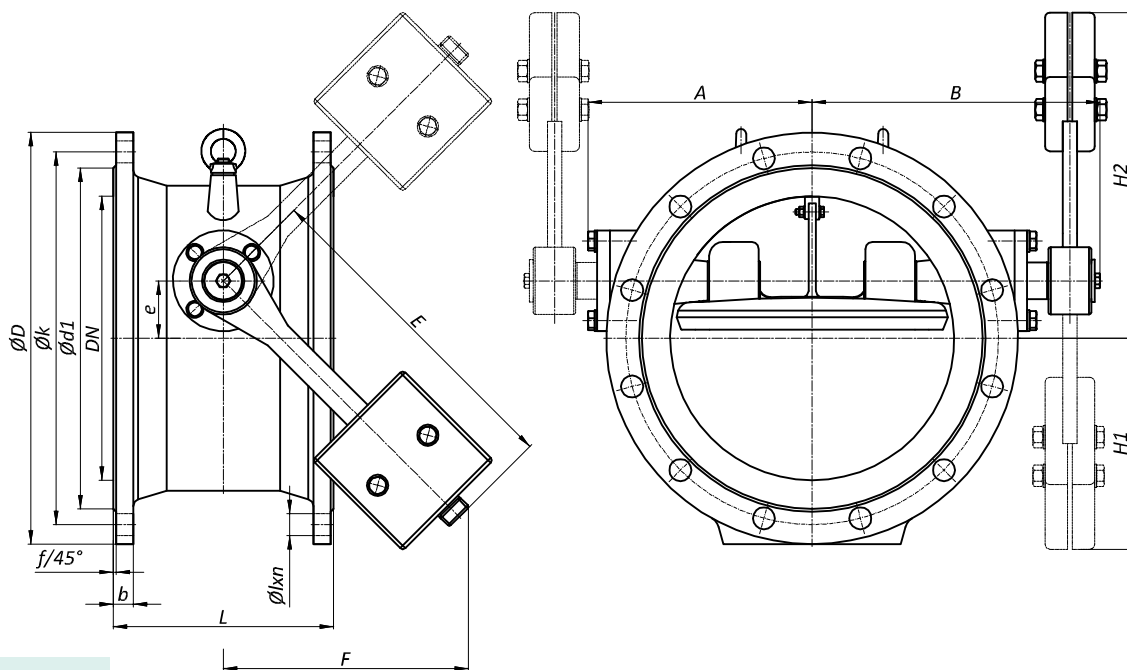
Detalj A  
Detail A  
Detail ADetalj B  
Detail B  
Detail BDetalj C  
Detail C  
Detail C

POZICIJA POSITION POSITION	NAZIV POZICIJE	TEIL	PART	MATERIJAL MATERIAL MATERIAL
1	Kučište	Gehäuse	Body	EN-GJS-400-15
2	Zaklopka	Klappenscheibe	Flap	EN-GJS-400-15
3	Brtveni prsten kućišta	Gehäuse Sitzring	Body Seat Ring	CC480K
4	Brtveni prsten zaklopke	Klappenscheibe Sitzring	Flap Seat Ring	CC480K
5	Vratilo	Welle	Driven Shaft	X20Cr13
6	Osovina	Welle	Shaft	X20Cr13
7	Poklopac	Deckel	Cover	EN-GJS-400-15
8	Dvodijelni prsten	Axial Lager	Axial Bearing	CC493K
9	Brtvenica	Dichtungsbuchse	Sealing Bush	CC493K
10	Poklopac brtvenice	Dichtungsbuchse Deckel	Sealing Bush Cover	EN-GJS-400-15
11	"O" brtva	"O" Ring	"O" Ring	EPDM
12	Vijak	Schraube	Screw	8.8 galv.
13	Podložna pločica	Schaube	Washer	galv.
14	"O" brtva	"O" Ring	"O" Ring	EPDM
15	Ležajna puškica	Lagerbuchse	Bearing Bush	CC493K
16	Pero	Passfeder	Parallel Key	X20Cr13
17	Vijak	Schraube	Screw	A4
18	Rep klapne	Heckklappe	Flap Teil	EN-GJS-400-15
19	Gumeni odbojnik	Elastischer Dämpfung	Rubber Bumper	EPDM
20	Poluga	Hebel	Lever	EN-GJS-400-15
21	Uteg	Gewicht	Weight	EN-GJS-400-15
22	Očni vijak	Schraube zur Erhöhung	Lifting Eye Nut	C15
23	Profilni brtveni prsten	Dichtung Ring	Profile Sealing Ring	EPDM
24	Pritezni prsten	Haltering	Retaining Ring	EN-GJS-400-15
25	Vijak	Schraube	Screw	A4
26	"O" brtva	"O" Ring	"O" Ring	EPDM
27	"O" brtva	"O" Ring	"O" Ring	EPDM
28	"O" brtva	"O" Ring	"O" Ring	EPDM
29	Matica	Mutter	Nut	A4
30	Pločica	Platte	Plate	A4
31	Vijak	Schraube	Screw	A4

\* standardni materijali  
\* ostali materijali na upit

\* Standardwerkstoffe  
\* Andere Werkstoffe auf Anfrage

\* standard materials  
\* other materials on request



**PN 10**

DN	L	D	k	d <sub>1</sub>	n	l	b	f	e	A	B	F	E	H <sub>1</sub>	H <sub>2</sub>	m (kg)
200	230	340	295	266	8	23	20	3	40	204,5	254,5	213	300	213	293	54
250	250	395	350	319	12	23	22	3	48	237	306	213	300	205	301	70
300	270	445	400	370	12	23	24,5	4	62	260	400	319	450	305	429	95
350	290	505	460	429	16	23	24,5	4	70	276	359	319	450	298	438	140
400	310	565	515	480	16	28	24,5	4	81	315	446,5	425	600	407	569	190
450	330	615	565	530	20	28	25,5	4	90	360	454,5	425	600	398	578	210
500	350	670	620	582	20	28	26,5	4	100	365	464	425	600	388	588	240
600	390	780	725	682	20	31	30	5	124	500	622	460	650	421	669	360
700	430	895	840	794	24	31	32,5	5	145	480	610	531	750	471	761	520
800	470	1015	950	901	24	34	35	5	165	550	670	601	850	521	851	650
900	510	1115	1050	1001	28	34	37,5	5	160	606	855	691	980	636	956	910
1000	550	1230	1160	1112	28	37	40	5	203	642,5	810	601	850	499	905	1200
1200	630	1455	1380	1218	32	41	45	5	300	800	940	750	1100	609	1209	2000

\* ostali profili na upit

\* andere Nennweite auf Anfrage

\* other nominal sizes on request

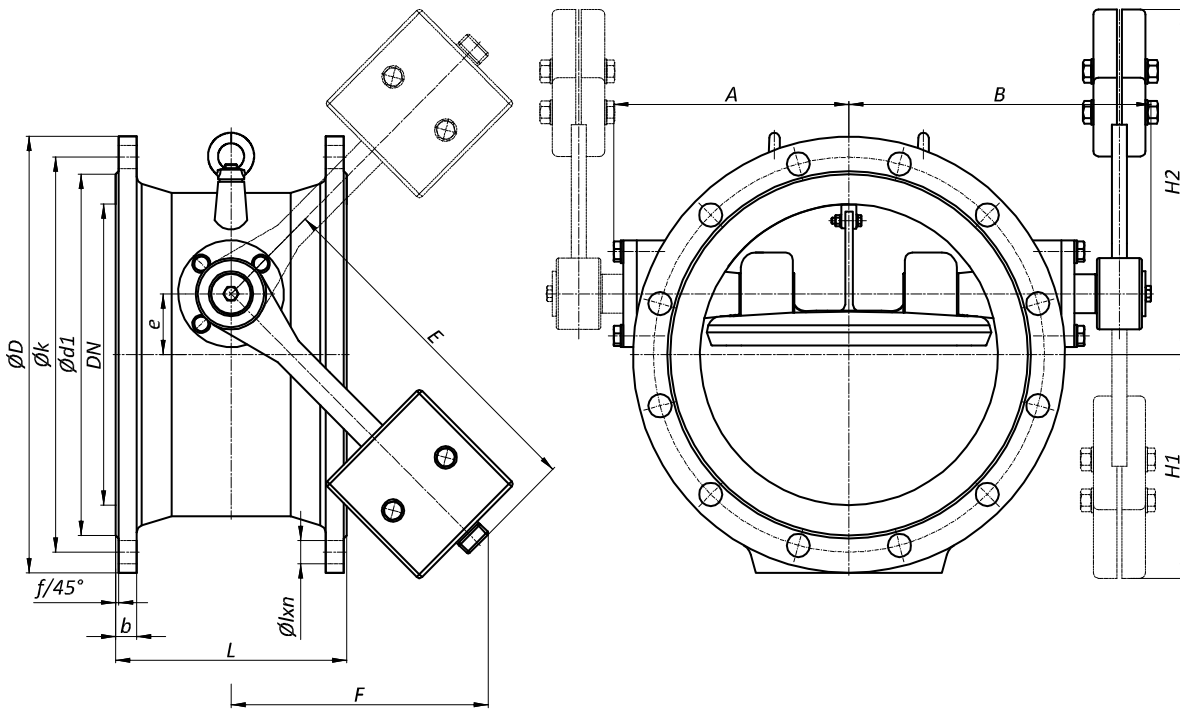
**PN 16**

DN	L	D	k	d <sub>1</sub>	n	l	b	f	e	A	B	F	E	H <sub>1</sub>	H <sub>2</sub>	m (kg)
200	230	340	295	266	12	23	20	3	40	204,5	254,5	213	300	213	293	54
250	250	405	355	319	12	28	22	3	48	237	306	213	300	205	301	70
300	270	460	410	370	12	28	24,5	4	62	260	400	319	450	305	429	95
350	290	520	470	429	16	28	26,5	4	70	276	359	319	450	298	438	140
400	310	580	525	480	16	31	28	4	81	315	446,5	425	600	407	569	190
450	330	640	585	548	20	31	30	4	90	360	454,5	425	600	398	578	210
500	350	715	650	609	20	34	31,5	4	100	365	464	425	600	388	588	240
600	390	840	770	720	20	37	36	5	124	500	622	460	650	421	669	360
700	430	910	840	794	24	37	39,5	5	145	480	610	531	750	471	761	520
800	470	1025	950	901	24	41	43	5	165	550	670	601	850	521	851	650
900	510	1125	1050	1001	28	41	46,5	5	160	606	855	691	980	636	956	910
1000	550	1255	1170	1112	28	44	50	5	203	642,5	810	601	850	499	905	1200
1200	630	1485	1390	1218	32	50	57	5	300	800	940	750	1100	609	1209	2350

\* ostali profili na upit

\* andere Nennweite auf Anfrage

\* other nominal sizes on request



**PN 25**

DN	L	D	k	$d_1$	n	l	b	f	e	A	B	F	E	$H_1$	$H_2$	m (kg)
200	230	360	310	274	12	28	22	3	40	204,5	254,5	213	300	213	293	60
250	250	425	370	330	12	31	24,5	3	48	237	306	213	300	205	301	77
300	270	485	430	389	16	31	27,5	4	62	260	400	319	450	305	429	105
350	290	555	490	448	16	34	30	4	70	276	359	319	450	398	438	153
400	310	620	550	503	16	38	32	4	81	315	446,5	425	600	407	569	200
500	350	730	660	609	20	38	36,5	4	100	365	464	425	600	388	588	264
600	390	845	770	720	20	41	42	5	124	500	622	460	600	421	669	396
700	430	960	875	820	24	44	46,5	5	145	480	610	531	750	471	761	572
800	470	1085	990	928	24	50	51	5	165	550	670	601	850	521	851	715

\* ostali profili na upit

\* andere Nennweite auf Anfrage

\* other nominal sizes on request

**PN 40**

DN	L	D	k	$d_1$	n	l	b	f	e	A	B	F	E	$H_1$	$H_2$	m (kg)
200	230	375	320	284	12	31	30	3	40	204,5	254,5	213	300	213	293	64
250	250	450	385	345	12	34	34,5	3	48	237	306	213	300	205	301	85
300	270	515	450	409	16	34	39,5	4	62	260	400	319	450	305	429	110
350	290	580	510	465	16	38	44	4	70	276	359	319	450	298	438	158
400	310	660	585	535	16	41	48	4	81	315	446,5	425	600	407	569	210

\* ostali profili na upit

\* andere Nennweite auf Anfrage

\* other nominal sizes on request