

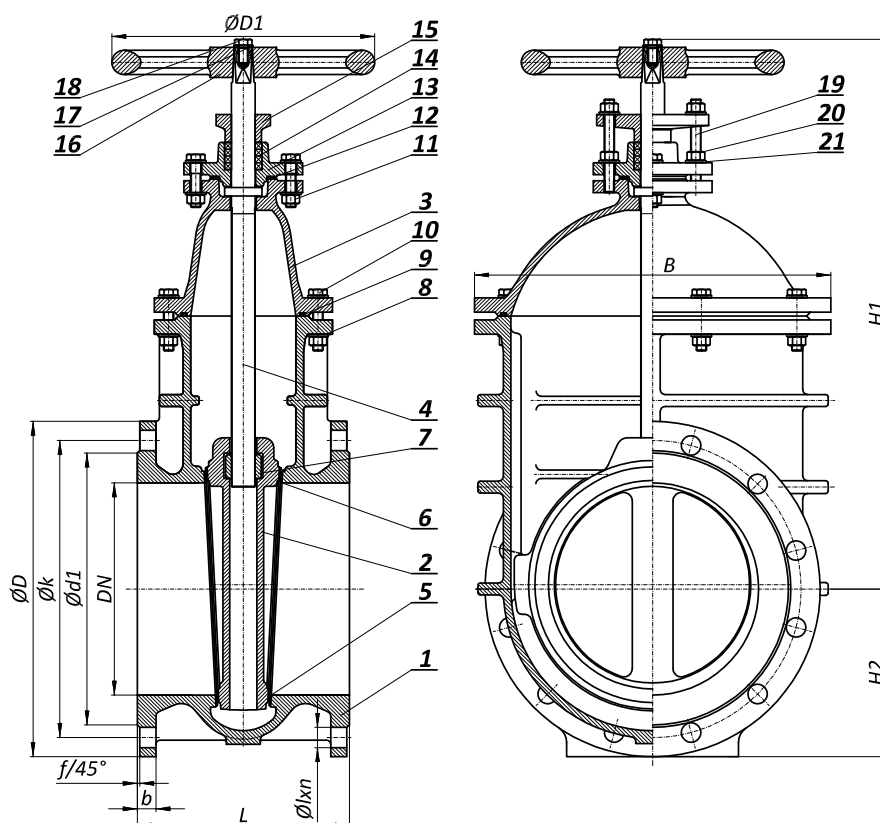
**PLOSNATI ZASUNI PREMA NORMI EN 1171
FLACHABSPERRSCHIEBER NACH STANDARD EN 1171
GATE VALVE WITH FLAT BODY ACC. TO STANDARD EN 1171**

Art N°
V1-08



GSK-ID: 1238

NAZIVNI PROMJER NENNWEITE NOMINAL SIZE	NAZIVNI TLAK NENNDRUCK PRESSURE RATING	PRIRUBNICE FLANSHE FLANGES EN 1092-2	VODNI ISPITNI TLAK PREMA EN 12266 WASSERPRÜFDRUCK NACH EN 12266 TEST PRESSURE ACC. TO EN 12266 bar	
			KUČIŠTE GEHAUSE BODY	ZATVORENO GESCHLOSSEN CLOSED
DN	PN bar	bar		
40 – 150	10	10	15	11
200 – 300	6	10	9	6,6
350 – 500	4	10	6	4,4
600 – 700	2,5	10	3,75	2,75
800	1,6	10	2,4	1,76
900 – 1600	1	10	1,5	1,1



STANDARDNA NAMJENA: VODA, PITKA VODA, OTPADNA VODA
STANDARD VERWENDUNG: WASSER, TRINKWASSER, ABWASSER
STANDARD APPLICATION: WATER, POTABLE WATER, WASTE WATER

MAX. RADNA TEMPERATURA: 60°C (ostalo na upit)
MAX. ARBEIT TEMPERATUR: 60°C (Andere auf Anfrage)
MAX. WORKING TEMPERATURE: 60°C (other on request)

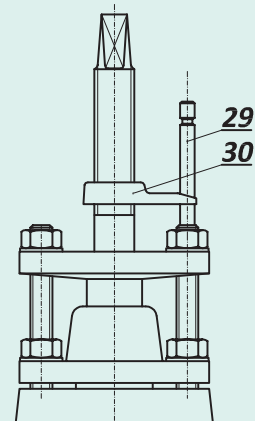
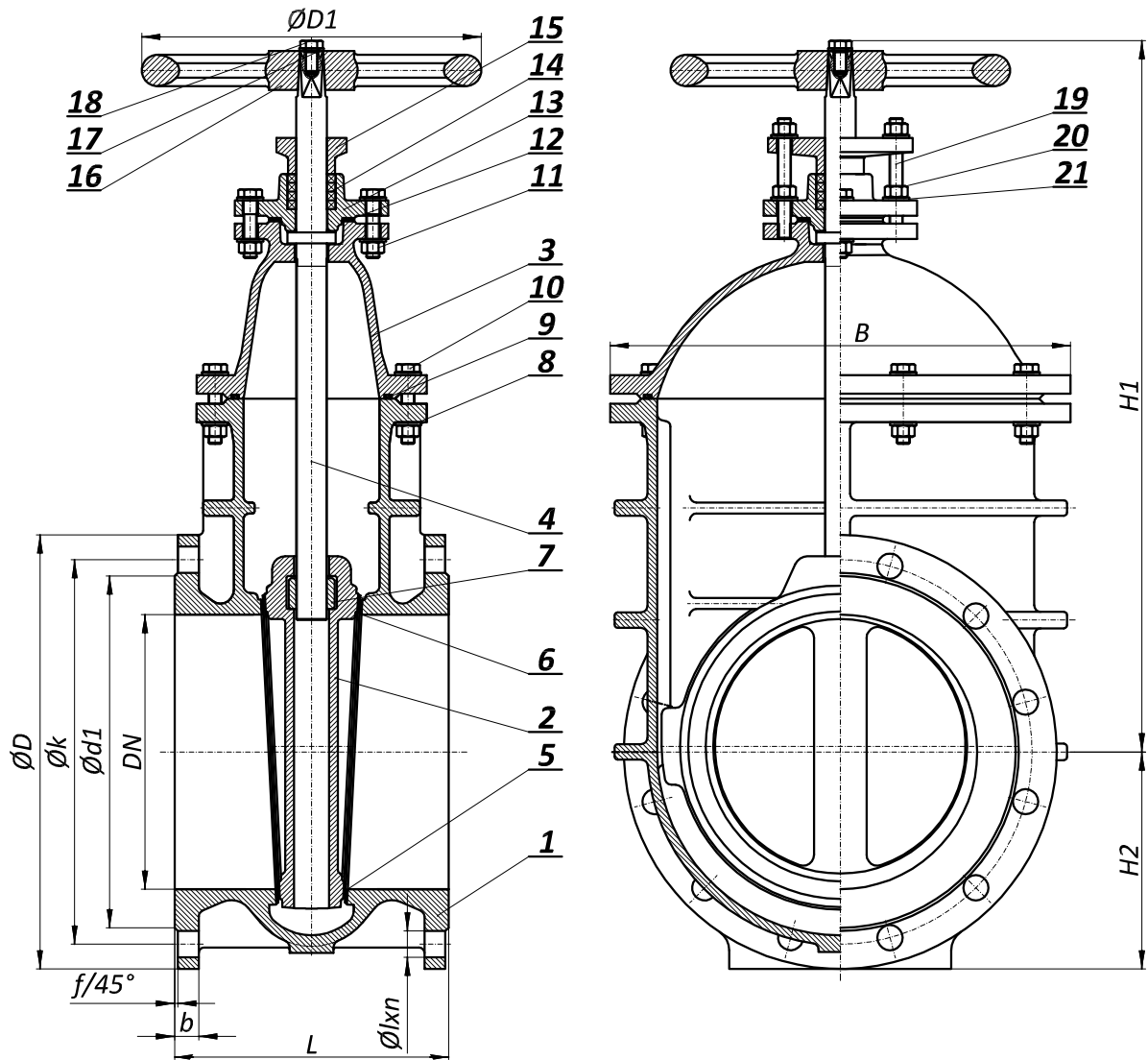
Ugradna mjera / Baulängereihe / Face to face: EN 558 SERIES 14

Standardna površinska zaštita: plastificirano min. 250 mic RAL 5015
Standard beschichtung: Pulverbeschichted min. 250 mic RAL 5015
Standard coating: Fusion bonded epoxy powder min. 250 mic RAL 5015

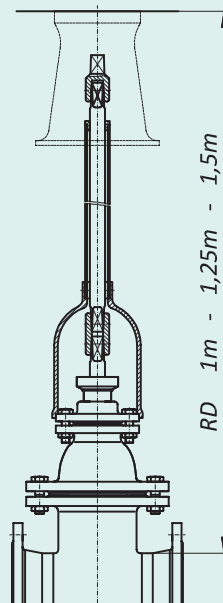
Ostali mediji / aplikacije ili površinska zaštita na upit
Andere Medium / Verwendung oder beschichtung auf Anfrage
Other medium / application or coating on request

Prirubnice izvedene za ugradnju prema EN 1092-2 ili na zahtjev prema ostalim standardima.
Einbaufansche nach EN 1092-2 oder auf Anfrage nach andere Standard.
Installation flanges according to EN 1092-2 or on request according to other standard.

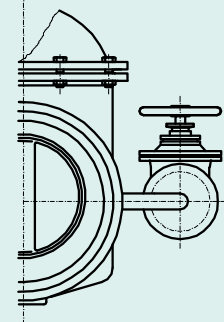
Upravljanje ručnim kolom. Na zahtjev elektromotorni pogon, reduktor, produženo vreteno, hidrauličko ili pneumatsko upravljanje.
Handradbetätigung. Auf Anfrage Elektroantrieb, Reduktionsgetriebe, spindel verlängerung, hydraulische oder pneumatische Steuerung.
Handwheel operation. On request electric actuator, gearbox, extension spindle, hydraulic or pneumatical actuation



POKAZIVAČ OTVORENOSTI
 ANZEIGEWERK
 POSITION INDICATOR



UGRADBENA GARNITURA
 EINBAUGARNITUR
 INSTALLATION EQUIPMENT



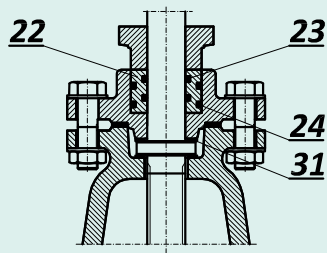
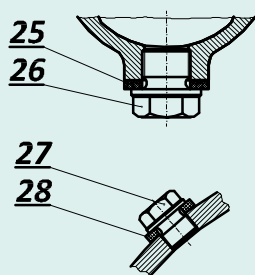
MIMOVOD
 UMFÜHRUNG
 BYPASS

POZICIJA POSITION POSITION	NAZIV POZICIJE	TEIL	PART	MATERIJAL MATERIAL MATERIAL
1	Kućište	Gehäuse	Body	EN-GJS-400-15
2	Klin	Keil	Wedge	EN-GJS-400-15
3	Kapa	Haube	Bonnet	EN-GJS-400-15
4	Vreteno	Spindel	Spindle	X20Cr13
5	Prsten kućišta	Gehäusesitzring	Body Seat Ring	CC480K
6	Prsten klina	Keilsitzring	Wedge Seat Ring	CC480K
7	Matica vretena	Spindelmutter	Spindle nut	CC483K
8	Podložna pločica	Schaube	Washer	galv.
9	"O" brtva	"O" ring	"O" ring	EPDM
10	Vijak	Schraube	Screw	8.8 galv.
11	Matica	Mutter	Nut	8 galv.
12	Plosnata brtva	Dichtung	Gasket	It
13	Dvostruka brtvenica	Stopfbuchgehäuse	Stuffing Box Body	EN-GJS-400-15
14	Pletenica	Stopfbuchpackung	Stuffing Box Packing	PTFE
15	Jednostruka brtvenica	Stopfbuchbrille	Stuffing box	EN-GJS-400-15
16	Ručno kolo	Handrad	Hand Wheel	EN-GJS-400-15
17	Podložna pločica	Schaube	Washer	galv.
18	Vijak	Schraube	Screw	8.8 galv.
19	Navojna šipka	Gewindestange	Threaded rod	A2
20	Matica	Mutter	Nut	8 galv.
21	Podložna pločica	Schaube	Washer	galv.
22	Brtvena puškica	Dichtungsbuchse	Sealing bush	CC493K
23	"O" brtva	"O" ring	"O" ring	EPDM
24	"O" brtva	"O" ring	"O" ring	EPDM
25	Brtva čepa za odmuljivanje	Dichtung	Gasket	Cu
26	Čep za odmuljivanje	Entleerungsschraube	Drain Plug Screw	A4
27	Čep za odzračivanje	Entluftungsschraube	Air Release Screw	A4
28	Brtva čepa za odzračivanje	Dichtung	Gasket	Cu
29	Stup pokazivača	Anzeigewerkpfeiler	Position Indicator Scale	X20Cr13
30	Pokazivač	Anzeigewerk	Position indicator	CC493K
31	Klizni prsten	Lagerschaube	Bearing ring	Ms

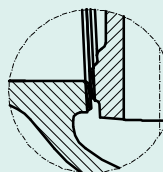
* standardni materijali
* ostali materijali na upit

* Standardwerkstoffe
* Andere Werkstoffe auf Anfrage

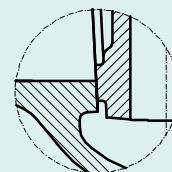
* standard materials
* other materials on request



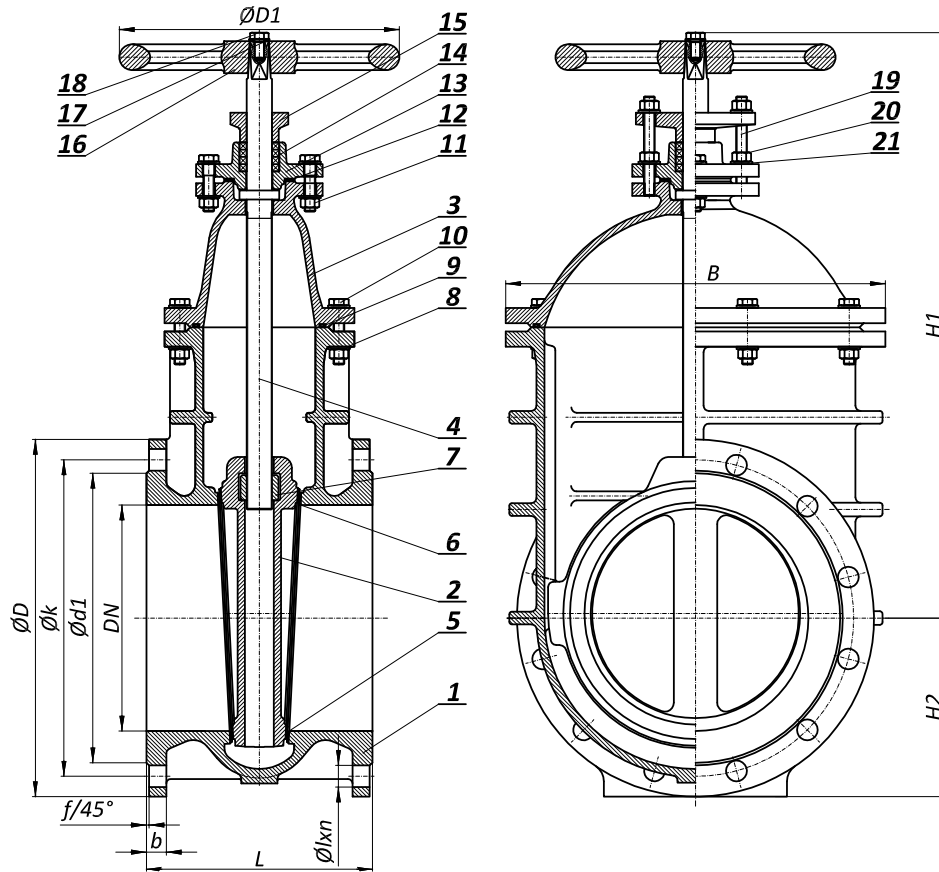
BRTVLJENJE ABDICHTUNG SEALING



X15CrNiMn 18-8 / X15CrNiMn 18-8
CC480K / CC480K



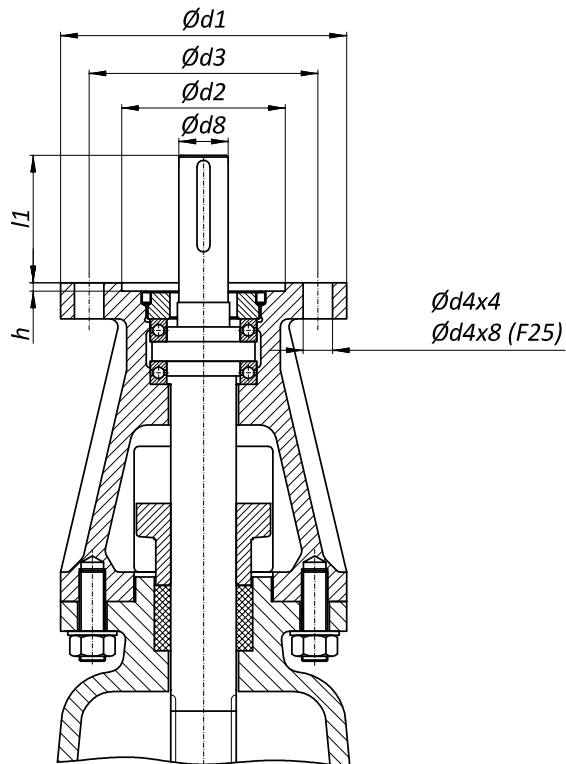
EN-GJS-400-15 /
EN-GJS-400-15



DN	L	D	k	d_1	l	n	b	f	H_1	H_2	B	D_1	Br. okr. / Obvaranje Umđr./Hub turns / lift	m (kg)
40	140	150	110	84	19	4	19	3	240	80	160	140	14	8
50	150	165	125	99	19	4	19	3	255	87,5	175	140	16	10
65	170	185	145	118	19	4/8	19	3	295	97,5	190	160	20	14
80	180	200	160	132	19	8	19	3	315	105	210	160	19	18
100	190	220	180	156	19	8	19	3	345	115	240	180	23	22
125	200	250	210	184	19	8	19	3	400	130	275	200	28	29
150	210	285	240	211	23	8	19	3	430	147,5	320	200	34	35
200	230	340	295	266	23	8	20	3	525	180	370	225	44	62
250	250	395	350	319	23	12	22	3	625	207,5	440	280	54	90
300	270	445	400	370	23	12	24,5	4	725	232	490	320	64	117
350	290	505	460	429	23	16	24,5	4	830	262,5	550	360	62	162
400	310	565	515	480	28	16	24,5	4	945	292,5	620	360	71	211
450	330	615	565	530	28	20	25,5	4	1025	317,5	725	400	79	280
500	350	670	620	582	28	20	26,5	4	1120	345	730	500	74	340
600	390	780	725	682	31	20	30	5	1300	400	840	500	90	500
700	430	895	840	794	31	24	32,5	5	1480	457,5	950	640	106	720
800	470	1015	950	901	34	24	35	5	1710	517,5	1080	720	105	1100
900	510	1115	1050	1001	34	28	37,5	5	1880	567,5	1190	800	105	1300
1000	550	1230	1160	1112	37	28	40	5	2030	625	1300	800	116	1500
1200	630	1455	1380	1328	41	32	45	5	2435	742,5	1680	800	127	2900
1400	710	1675	1590	1530	44	36	46	5	2850	852,5	1960	1000	149	4900
1600	790	1915	1820	1750	50	40	49	5	3000	972,5	2035	1000	138	7200

PLOSNI ZASUNI - PRIKLJUČNI NASTAVCI ZA ROTACIONE ZAGONE
 FLACHABSPERRSCHIEBER - ANSCHLUßFORM NACH DREHANTRIEB
 GATE VALVE WITH FLAT BODY - OUTPUT DRIVE TYPES ACCORDING TO ACTUATOR

Art N°
V1-08



PN 1-10 – V1-08

DN	Aksijalna sila Axialkraft Axial force	Okretni moment Drehmoment Torque	Nazivni tlak Nennendruck Working pressure	Okretaj / hod Umdrehung/Hub Turns / lift	Vrijeme zatvaranja Schlieszeit Closing time	Priključak Anschluss Connection	Mjere priključnog nastavka Anschlußformmaße Output drive type dimensions						Rotacioni zagon Drehantrieb Actuator	
	N	Nm	bar		Sek		ISO 5210	d ₁	d ₂	d ₃	d ₄	h	d ₈	l ₁
80	8,4	26	10	19	17	F07	90	70	55	10	3,5	16	35	SA 07.6
100	9,4	32	10	23	20	F07	90	70	55	10	3,5	16	35	SA 07.6
125	10,9	40	10	28	25	F07	90	70	55	10	3,5	16	35	SA 07.6
150	12,8	46	10	34	30	F07	90	70	55	10	3,5	16	35	SA 07.6
200	13,2	55	6	44	31	F10	125	102	70	12	4	20	45	SA 10.2
250	17	78	6	54	33	F10	125	102	70	12	4	20	45	SA 10.2
300	21,5	108	6	64	60	F10	125	102	70	12	4	20	45	SA 10.2
350	20,1	100	4	62	75	F10	125	102	70	12	4	20	45	SA 10.2
400	24,2	140	4	71	102	F14	175	140	100	18	5	30	45	SA 14.2
500	38,5	246	4	74	126	F14	175	140	100	18	5	30	65	SA 14.6
600	35,8	242	2,5	90	150	F14	175	140	100	18	5	30	65	SA 14.6
700	44,7	330	2,5	106	156	F14	175	140	100	18	5	30	65	SA 14.6
800	55	304	1,6	105	174	F14	175	140	100	18	5	30	65	SA 14.6
900	33,3	288	1	105	216	F14	175	140	100	18	5	30	65	SA 14.6
1000	38,5	330	1	116	217	F14	175	140	100	18	5	30	65	SA 14.6
1200	50,7	500	1	1008	672	F10	125	102	70	12	4	20	45	R 1:8+SA 10.2
1400	64,9	642	1	1160	773	F10	125	102	70	12	4	20	45	R 1:8+SA 10.2
1600	81,5	840	1	1100	733	F14	175	140	100	18	5	30	65	R 1:8+SA 14.2