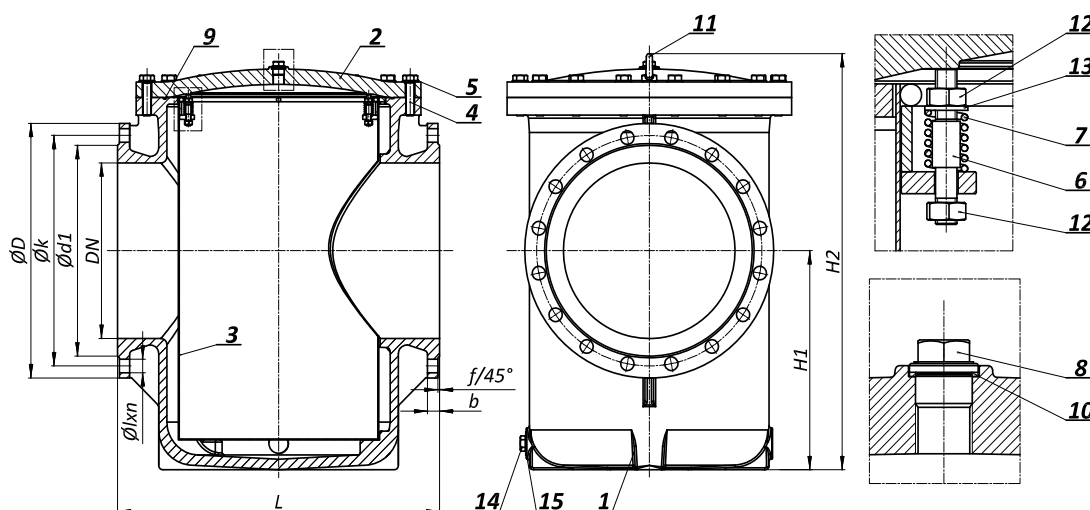


# FILTER GRUBI RAVNI GROBFILTER IN DURCHGANGFORM BASKET STRAINER

Art N°  
V7-05-1

NAZIVNI PROMJER NENNWEITE NOMINAL SIZE	NAZIVNI TLAK NENNDRUCK PRESSURE RATING	PRIRUBNICE FLANSHE FLANGES EN 1092-2	VODNI ISPITNI TLAK PREMA EN 12266 WASSERPRÜFDRUCK NACH EN 12266 HIDROSTATIC TEST PRESSURE ACC. TO EN 12266
DN	PN bar	bar	bar
100 - 500	10	10	15
100 - 500	16	16	24



**NAMJENA:** VODA, PITKA VODA, MORSKA VODA  
**VERWENDUNG:** WASSER, TRINKWASSER, SEEWASSER  
**APPLICATION:** WATER, POTABLE WATER, SEA WATER

**MAX. RADNA TEMPERATURA:** 60°C (ostalo na upit)  
**MAX. ARBEIT TEMPERATURE:** 60°C (Andere auf Anfrage)  
**MAX. WORKING TEMPERATURE:** 60°C (other on request)

Standardna površinska zaštita: plastificirano min. 250 mic RAL 5015  
Standard beschichtung: Pulverbeschichted min. 250 mic RAL 5015  
Standard coating: Fusion bonded epoxy powder min. 250 mic RAL 5015

Ostali mediji / aplikacije ili površinska zaštita na upit  
Andere Medium / Verwendung oder beschichtung auf Anfrage  
Other medium / application or coating on request

Prirubnice izvedene za ugradnju prema EN 1092-2 ili na zahtjev prema ostalim standardima.  
Einbaufansche nach EN 1092-2 oder auf Anfrage nach andere Standard.  
Installation flanges according to EN 1092-2 or on request according to other standard.

PN 10												
DN	L	D	k	d1	l	n	b	f	H1	H2	m (kg)	
100	330	220	180	156	19	8	19	3	170	355	45	
150	390	285	240	211	23	8	19	3	223	458	78	
200	460	340	295	266	23	8	20	3	294	580	124	
250	530	395	350	319	23	12	22	3	363	684	210	
300	630	445	400	370	23	12	24,5	4	350	732	303	
350	690	505	460	429	23	16	24,5	4	417	817	330	
400	750	565	515	480	28	16	24,5	4	499	918	438	
500	880	670	620	582	28	20	26,5	4	600	1103	710	
600	1000	780	725	682	21	20	30	5	740	1480	1660	

PN 16												
DN	L	D	k	d1	l	n	b	f	H1	H2	m (kg)	
100	330	220	180	156	19	8	19	3	170	355	45	
150	390	285	240	211	23	8	19	3	223	458	78	
200	460	340	295	266	23	12	20	3	294	580	124	
250	530	405	355	319	28	12	22	3	363	684	210	
300	630	460	410	370	28	12	24,5	4	350	732	303	
350	690	520	470	429	28	16	26,5	4	417	817	330	
400	750	580	525	480	31	16	28	4	499	918	438	
500	880	715	650	609	34	20	31,5	4	600	1103	710	
600	1000	840	770	720	37	20	36	5	740	1480	1660	

POZ TEIL PART	MATERIJAL PO EN-U WERKSTOFF NACH EN MATERIAL ACC TO EN
1	EN-GJS-400-15
2	EN-GJS-400-15
3	X2CrNiMo 17-12-2
4	8.8 galv.
5	Galv.
6	A4
7	X5CrNiMo17-12-2
8	A4
9	EPDM
10	Cu
11	A4
12	A4
13	A4
14	A4
15	Cu

Ostali materijali na upit  
Andere Werkstoffe auf Anfrage  
Other materials on request