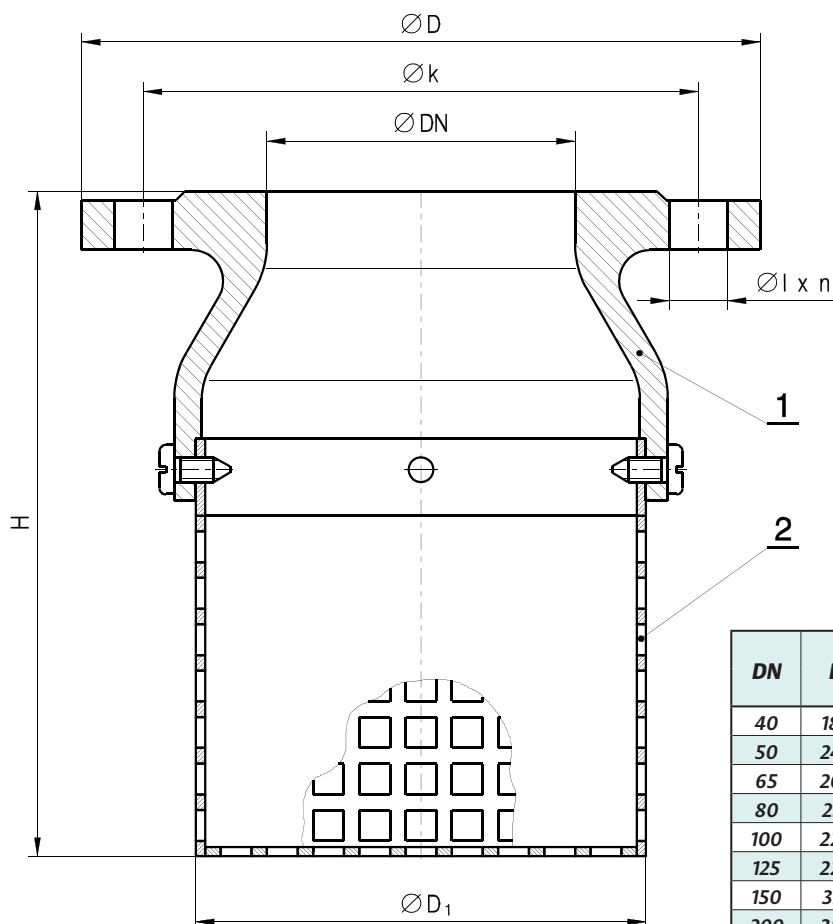


# USISNA KOŠARA BEZ VENTILA SAUGKÖRBE OHNE VENTIL INLET STRAINER WITHOUT VALVE

Art N°  
V7-01

NAZIVNI PROMJER NENNWEITE NOMINAL SIZE	NAZIVNI TLAK NENNDRUCK PRESSURE RATING	PRIRUBNICE FLANSHE FLANGES EN 1092-2	VODNI ISPITNI TLAK WASSERPRÜFDRUCK HIDROSTATIC TEST PRESSURE
DN	PN bar	bar	bar
50 – 350	-	10	-
400 – 600	-	10	-



POZ TEIL PART	MATERIJAL PO EN-u WERKSTOFF NACH EN MATERIAL ACC TO EN
1	EN-GJS-400-15
2	S355J2+N

Ostali materijali na upit  
Andere Werkstoffe auf Anfrage  
Other materials on request

Omjer presjeka cijevi prema ukupnom presjeku rupa na situ  
Verhältnis der Rohrquerschnittsfläche zur freien Filterfläche  
Ratio of the pipe cross-sectional area to the effective screening area  
V

DN	H	D <sub>1</sub>	V	D	K	n	l	m (kg)
40	182	61	1:6,5	150	110	4	19	3,1
50	242	89	1:7,3	165	125	4	19	3,5
65	205	89	1:4,3	185	145	4	19	4
80	231	145	1:5,9	200	160	8	19	5,5
100	229	190	1:4,3	220	180	8	19	7
125	226	220	1:3,8	250	210	8	19	10
150	321	308	1:5,2	285	240	8	23	12
200	383	343	1:3,7	340	295	8	23	18
250	514	402	1:3,6	400	350	12	23	29
300	619	470	1:3,5	445	400	12	23	33
350	673	540	1:3,1	505	460	16	23	41
400	660	620	1:3	565	515	16	28	50
450	760	736	1:3,7	615	565	20	28	59
500	810	753	1:3,3	670	620	20	28	68
600	840	823	1:2,6	780	725	20	31	76

**STANDARDNA NAMJENA:** VODA, PITKA VODA  
**STANDARD VERWENDUNG:** WASSER, TRINKWASSER  
**STANDARD APPLICATION:** WATER, POTABLE WATER

**MAX. RADNA TEMPERATURA:** 60°C (ostalo na upit)  
**MAX. ARBEIT TEMPERATURA:** 60°C (Andere auf Anfrage)  
**MAX. WORKING TEMPERATURE:** 60°C (other on request)

Standardna površinska zaštita: plastificirano min. 250 mic RAL 5015  
Standard beschützung: Pulverbeschütet min. 250 mic RAL 5015  
Standard coating: Fusion bonded epoxy powder min. 250 mic RAL 5015

Ostali mediji / aplikacije ili površinska zaštita na upit  
Andere Medium / Verwendung oder beschützung auf Anfrage  
Other medium / application or coating on request

Prirubnice izvedene za ugradnju prema EN 1092-2 ili na zahtjev prema ostalim standardima.  
Einbaufansche nach EN 1092-2 oder auf Anfrage nach andere Standard.  
Installation flanges according to EN 1092-2 or on request according to other standard.