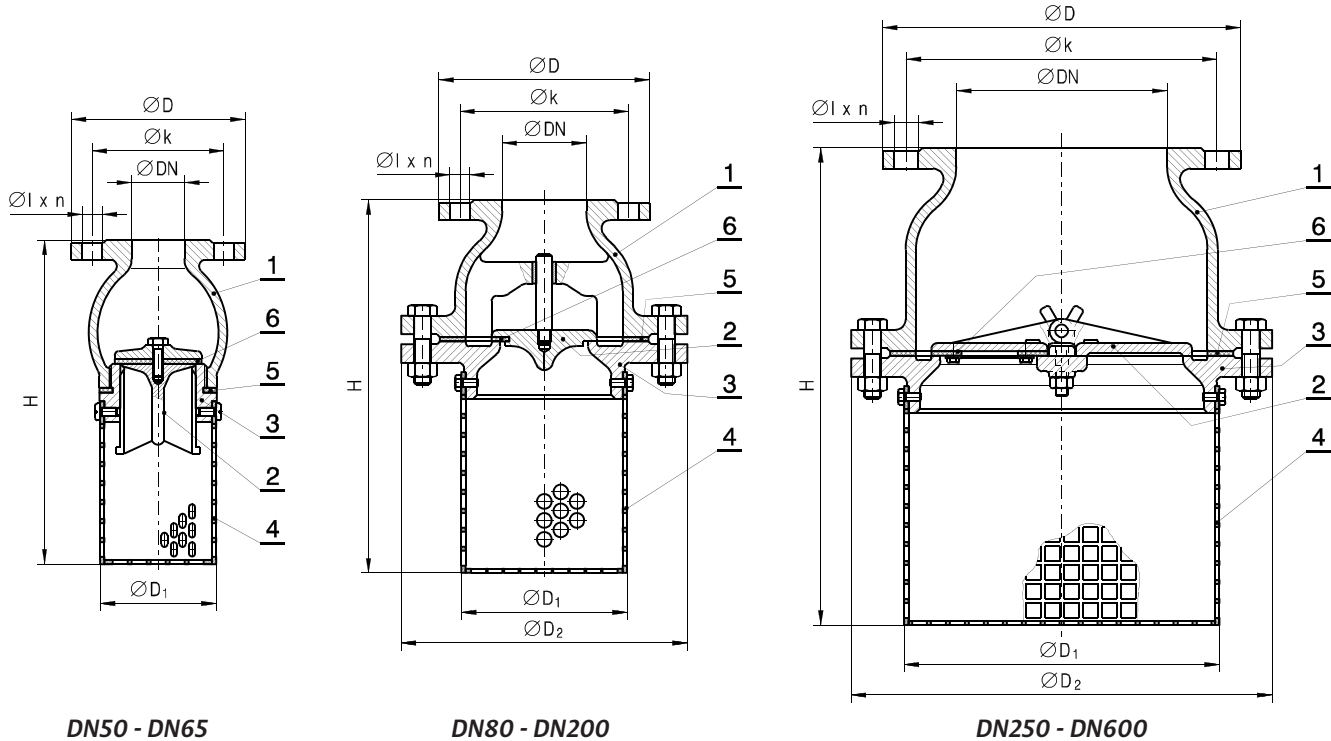


NAZIVNI PROMJER NENNWEITE NOMINAL SIZE	NAZIVNI TLAK NENNDRUCK PRESSURE RATING	PRIRUBNICE FLANSHE FLANGES EN 1092-2	VODNI ISPITNI TLAK WASSERPRÜFDRUCK HIDROSTATIC TEST PRESSURE
DN	PN bar	bar	bar
50 – 350	2,5	10	4
400 – 600	1	10	2,5



DN50 - DN65

DN80 - DN200

DN250 - DN600

Omjer presjeka cijevi prema ukupnom presjeku rupa na situ  
Verhältnis der Rohrquerschnittsfläche zur freien Filterfläche  
Ratio of the pipe cross-sectional area to the effective screening area  
**V**

POZ TEIL PART	MATERIJAL PO EN-u WERKSTOFF NACH EN MATERIAL ACC TO EN
1	EN-GJS-400-15
2	EN-GJS-400-15
3	EN-GJS-400-15
4	S355J2+N
5	EPDM
6	EPDM

Ostali materijali na upit  
Andere Werkstoffe auf Anfrage  
Other materials on request

DN	H	D <sub>1</sub>	D <sub>2</sub>	V	D	K	n	l	m (kg)
50	278	89	-	1:7,3	165	125	4	19	9
65	278	89	-	1:4,3	185	145	4	19	12
80	295	145	255	1:5,9	200	160	8	19	17
100	245	190	280	1:4,3	220	180	8	19	25
125	289	220	330	1:3,8	250	210	8	19	37
150	374	308	415	1:5,2	285	240	8	23	55
200	434	343	480	1:3,7	340	295	8	23	86
250	563	402	540	1:3,6	400	350	12	23	134
300	565	470	605	1:3,5	445	400	12	23	180
350	723	540	675	1:3,1	505	460	16	23	245
400	799	620	755	1:3	565	515	16	28	350
500	987	753	925	1:3,3	670	620	20	28	555
600	990	823	985	1:2,6	780	725	20	31	752

**STANDARDNA NAMJENA:** VODA, PITKA VODA  
**STANDARD VERWENDUNG:** WASSER, TRINKWASSER  
**STANDARD APPLICATION:** WATER, POTABLE WATER

Standardna površinska zaštita: plastificirano min. 250 mic RAL 5015  
Standard beschichtung: Pulverbeschichted min. 250 mic RAL 5015  
Standard coating: Fusion bonded epoxy powder min. 250 mic RAL 5015

Prirubnice izvedene za ugradnju prema EN 1092-2 ili na zahtjev prema ostalim standardima.  
Einbaufansche nach EN 1092-2 oder auf Anfrage nach andere Standard.  
Installation flanges according to EN 1092-2 or on request according to other standard.

**MAX. RADNA TEMPERATURA:** 60°C (ostalo na upit)  
**MAX. ARBEIT TEMPERATURE:** 60°C (Andere auf Anfrage)  
**MAX. WORKING TEMPERATURE:** 60°C (other on request)

Ostali mediji / aplikacije ili površinska zaštita na upit  
Andere Medium / Verwendung oder beschichtung auf Anfrage  
Other medium / application or coating on request

