

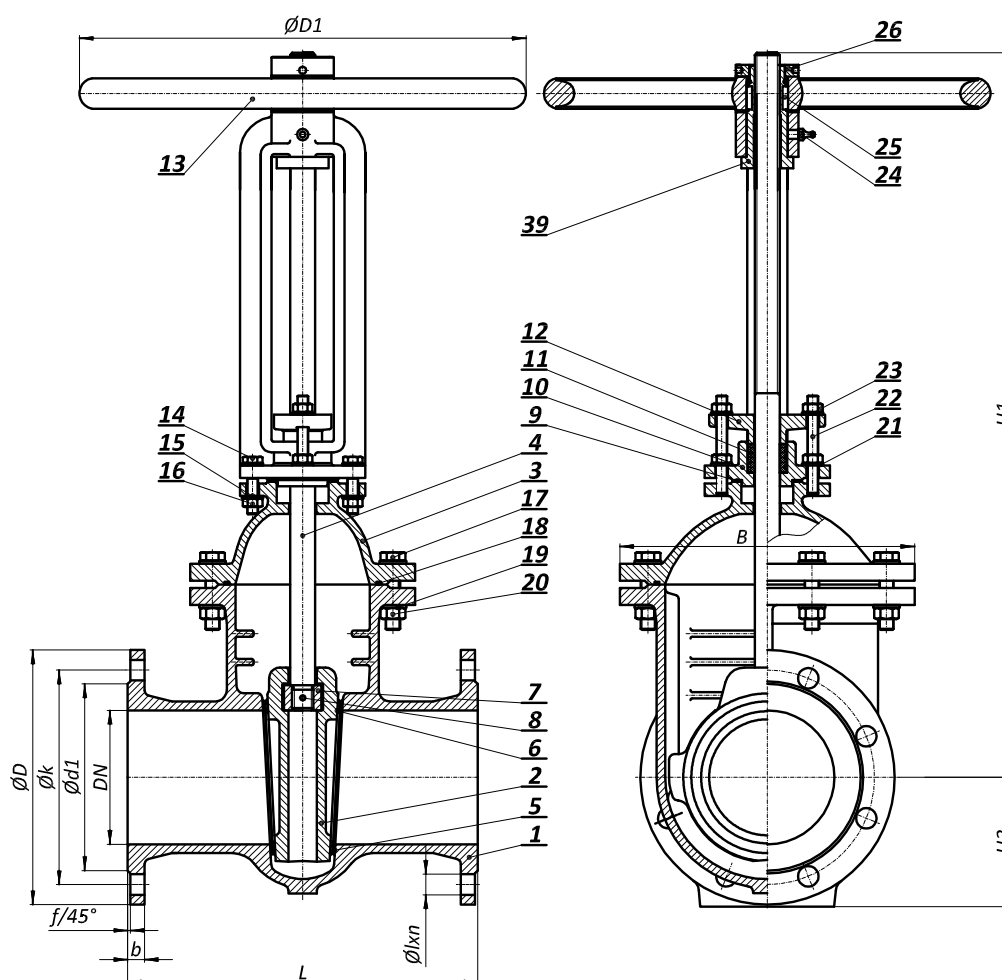
**OVALNI ZASUN S JARMOM PREMA EN 1171  
OVALABSPERRSCHIEBER MIT AUSENLIEGENDE SPINDLE NACH EN 1171  
GATE VALVE WITH OVAL BODY AND RISING SPINDLE ACC. TO EN 1171**

Art N°  
V2-02



GSK-ID: 1238

NAZIVNI PROMJER NENNWEITE NOMINAL SIZE	NAZIVNI TLAK NENNDRUCK PRESSURE RATING	PRIRUBNICE FLANSHE FLANGES EN 1092-2	VODNI ISPITNI TLAK PREMA EN 12266 WASSERPRÜFD RUCK NACH EN 12266 TEST PRESSURE ACC. TO EN 12266 bar	
			KUČIŠTE GEHAUSE BODY	ZATVORENO GESCHLOSSEN CLOSED
DN	PN bar	bar		
40 – 1200	16	16	24	17,6
40 – 1200	10	10	15	11
40 – 600	25	25	37,5	27,5



**STANDARDNA NAMJENA:** VODA, PITKA VODA, OTPADNA VODA  
**STANDARD VERWENDUNG:** WASSER, TRINKWASSER, ABWASSER  
**STANDARD APPLICATION:** WATER, POTABLE WATER, WASTE WATER

**MAX. RADNA TEMPERATURA:** 60°C (ostalo na upit)  
**MAX. ARBEIT TEMPERATUR:** 60°C (Andere auf Anfrage)  
**MAX. WORKING TEMPERATURE:** 60°C (other on request)

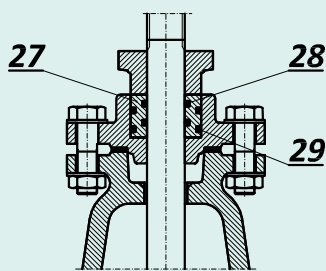
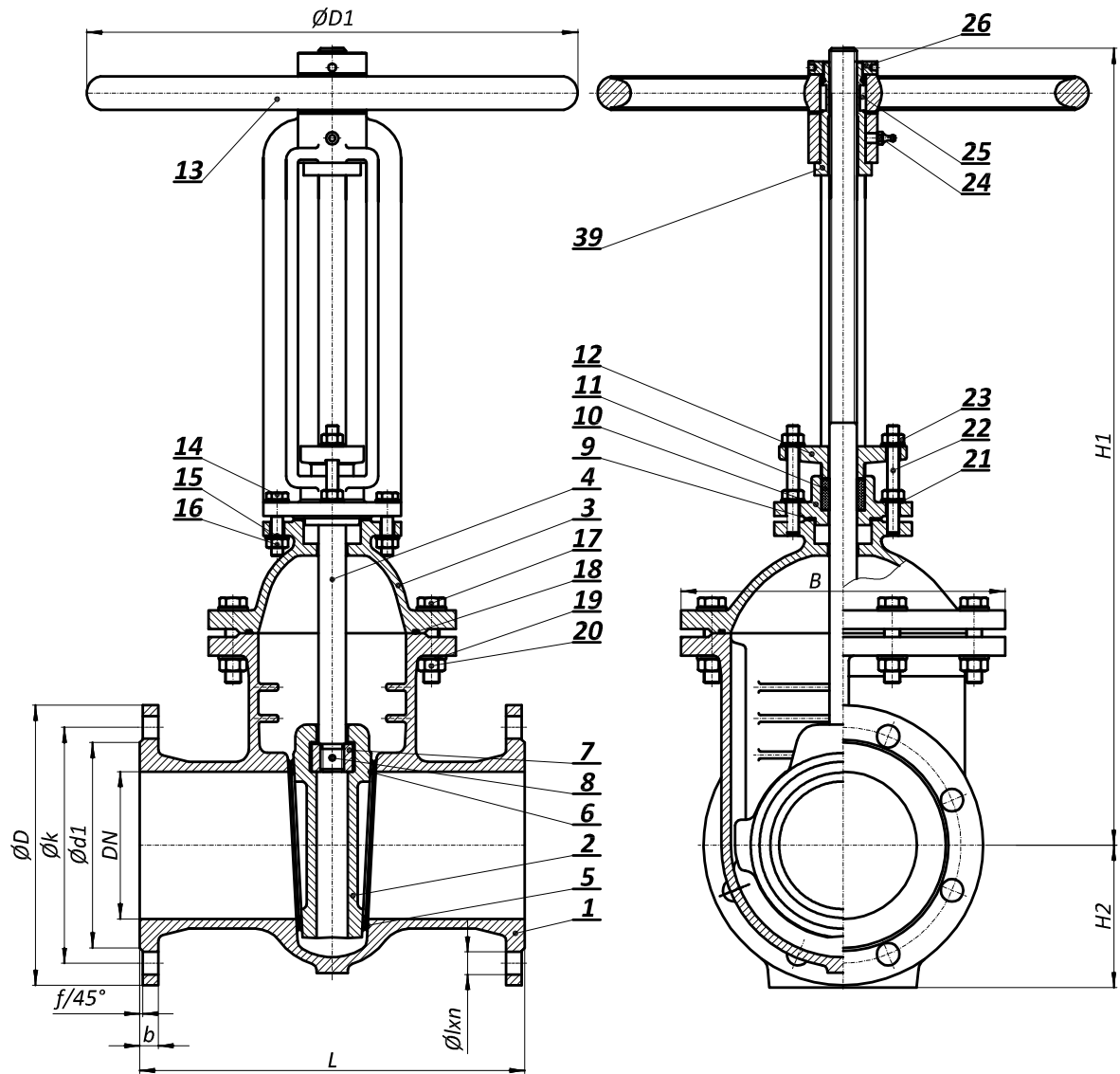
**Ugradna mjera / Baulängereihe / Face to face:** EN 558 SERIES 15

Standardna površinska zaštita: plastificirano min. 250 mic RAL 5015  
Standard beschichtung: Pulverbeschichted min. 250 mic RAL 5015  
Standard coating: Fusion bonded epoxy powder min. 250 mic RAL 5015

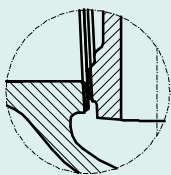
Ostali mediji / aplikacije ili površinska zaštita na upit  
Andere Medium / Verwendung oder beschichtung auf Anfrage  
Other medium / application or coating on request

Prirubnice izvedene za ugradnju prema EN 1092-2 ili na zahtjev prema ostalim standardima.  
Einbauflansche nach EN 1092-2 oder auf Anfrage nach andere Standard.  
Installation flanges according to EN 1092-2 or on request according to other standard.

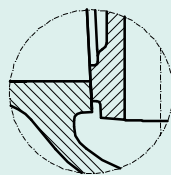
Upravljanje ručnim kolom. Na zahtjev elektromotorni pogon, reduktor, produženo vreteno, hidrauličko ili pneumatsko upravljanje.  
Handradbetätigung. Auf Anfrage Elektroantrieb, Reduktionsgetriebe, spindel verlängerung, hydraulische oder pneumatische Steuerung.  
Handwheel operation. On request electric actuator, gearbox, extension spindle, hydraulic or pneumatical actuation



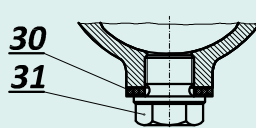
**BRTVLJENJE  
 ABDICHTUNG  
 SEALING**



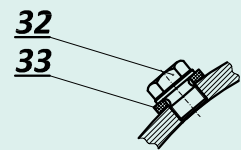
X15CrNiMn 18-8 / X15CrNiMn 18-8  
 CC480K / CC480K



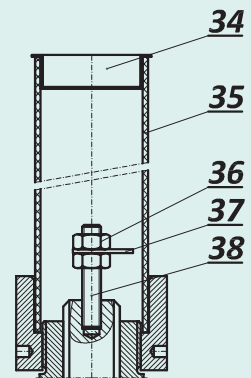
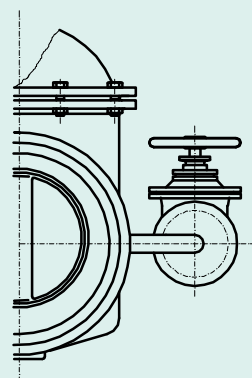
EN-GJS-400-15 /  
 EN-GJS-400-15



**MIMOVOD  
 UMFÜHRUNG  
 BYPASS**



**POKAZIVAČ OTVORENOSTI  
 ANZEIGEWERK  
 POSITION INDICATOR**



POZICIJA POSITION POSITION	NAZIV POZICIJE	TEIL	PART	MATERIJAL MATERIAL MATERIAL
1	Kučište	Gehäuse	Body	EN-GJS-400-15
2	Klin	Keil	Wedge	EN-GJS-400-15
3	Kapa	Haube	Bonnet	EN-GJS-400-15
4	Vreteno	Spindel	Spindle	X20Cr13
5	Prsten kučišta	Gehäusesitzring	Body Seat Ring	CC480K
6	Prsten klina	Keilsitzring	Wedge Seat Ring	CC480K
7	Matica vretena	Spindelmutter	Spindle nut	CC483K
8	Zatik	Stift	Pin	X17CrNi 16-2
9	Plosnata brtva	Dichtung	Gasket	It / EPDM
10	Jaram	Ständer	Stand	EN-GJS-400-15
11	Pletenica	Stopfbuchpackung	Stuffing Box Packing	PTFE
12	Jednostruka brtvenica	Stopfbuchbrille	Stuffing Box	EN-GJS-400-15
13	Ručno kolo	Handrad	Hand Wheel	EN-GJS-400-15
14	Vijak	Schraube	Screw	8.8 galv.
15	Podložna pločica	Schaube	Washer	galv.
16	Matica	Mutter	Nut	8 galv.
17	Vijak	Schraube	Screw	8.8 galv.
18	"O" brtva	"O" Ring	"O" Ring	EPDM
19	Podložna pločica	Schaube	Washer	galv.
20	Matica	Mutter	Nut	8 galv.
21	Podložna pločica	Schaube	Washer	galv.
22	Navojna šipka	Gewindestange	Threaded rod	A2
23	Matica	Mutter	Nut	8 galv.
24	Mazalica	Schmiernippel	Lubricating Nipple	Ms
25	Pero	Passfeder	Parallel Key	C45E
26	Matica	Mutter	Nut	CC493K
27	Brtvenica	Dichtungsbuchse	Sealing Bush	CC493K
28	"O" brtva	"O" Ring	"O" Ring	EPDM
29	"O" brtva	"O" Ring	"O" Ring	EPDM
30	Brtva čepa za odmuljivanje	Dichtung	Gasket	Cu
31	Čep za odmuljivanje	Entleerungsschraube	Drain Plug Screw	A4
32	Brtva čepa za odzračivanje	Dichtung	Gasket	Cu
33	Čep za odzračivanje	Entluftungsschraube	Air Release Screw	A4
34	Čep	Deckel	Cover	PE
35	Zaštitna cijev	Schutzrohr	Protection Pipe	Polikarbonat
36	Matica	Mutter	Nut	8 galv.
37	Pokazivač položaja	Anzeigewerk	Position Indicator	A2
38	Navojna šipka	Gewindestange	Threaded Rod	A2
39	Provodna matica	Spindelmutter	Spindle nut	CC483K

\* standardni materijali  
 \* ostali materijali na upit

\* Standardwerkstoffe  
 \* Andere Werkstoffe auf Anfrage

\* standard materials  
 \* other materials on request

DN	L	H <sub>1</sub>		PN10	PN16	B	PN 10						PN 16						f	D <sub>1</sub>	Br. okr. / otvaranje Umdr. / Hub. Turns / lift	m
		Zatvoreno Geschlossen Closed	Otvoreno Offen Open				H <sub>2</sub>		D	k	d <sub>1</sub>	l	n	b	D	k	d <sub>1</sub>	l				
40	240	390	440	80	80	150	150	110	84	19	4	19	150	110	84	19	4	19	3	180	15	18
50	250	410	470	87,5	87,5	160	165	125	99	19	4	19	165	125	99	19	4	19	3	180	18	22
65	270	460	550	97,5	97,5	205	185	145	118	19	4/8	19	185	145	118	19	4/8	19	3	225	18	29
80	280	480	585	105	105	220	200	160	132	19	8	19	200	160	132	19	8	19	3	225	21	38
100	300	570	690	115	115	260	220	180	156	19	8	19	220	180	156	19	8	19	3	280	24	50
125	325	670	820	130	130	295	250	210	184	19	8	19	250	210	184	19	8	19	3	320	30	70
150	350	740	920	147,5	147,5	330	285	240	211	23	8	19	285	240	211	23	8	19	3	320	36	90
200	400	930	1155	180	180	400	340	295	266	23	8	20	340	295	266	23	12	20	3	360	38	138
250	450	1115	1400	207,5	212,5	460	395	350	319	23	12	22	405	355	319	28	12	22	3	400	47	205
300	500	1200	1540	232	240	550	445	400	370	23	12	24,5	460	410	370	28	12	24,5	4	500	56	275
350	550	1340	1720	262,5	270	585	505	460	429	23	16	24,5	520	470	429	28	16	26,5	4	500	55	365
400	600	1580	2020	292,5	300	670	565	515	480	28	16	24,5	580	525	480	31	16	28	4	640	62	495
450	650	1615	2100	317,5	330	720	615	565	530	28	20	25,5	640	585	548	31	20	30	4	640	70	675
500	700	1850	2400	345	367,5	820	670	620	582	28	20	26,5	715	650	609	34	20	31,5	4	720	68	970
600	800	2140	2790	400	430	960	780	725	682	31	20	30	840	770	720	37	20	36	5	720	82	1110
700	900	2400	3140	457,5	465	1030	895	840	794	31	24	32,5	910	840	794	37	24	39,5	5	800	82	1456
800	1000	2800	3650	517,5	522,5	1160	1015	950	901	34	24	35	1025	950	901	41	24	43	5	800	94	1986
900	1100	3080	4030	567,5	572,5	1260	1115	1050	1001	34	28	37,5	1125	1050	1001	41	28	46,5	5	800	95	2636
1000	1200	3300	4450	625	637,5	1400	1230	1160	1112	37	28	40	1255	1170	1112	44	28	50	5	900	105	3750
1200	1400	4020	5300	742,5	757,5	1655	1455	1380	1328	41	32	45	1485	1390	1328	50	32	57	5	1000	107	5460

\* ostali profili na upit

\* andere Nennweite auf Anfrage

\* other nominal sizes on request

DN	L	H <sub>1</sub>		H <sub>2</sub>	B	PN 25						f	D <sub>1</sub>	Br. okr. / otvaranje Umdr. / Hub. Turns / lift	m (kg)
		Zatvoreno Geschlossen Closed	Otvoreno Offen Open			D	k	d <sub>1</sub>	l	n	b				
40	240	390	440	80	150	150	110	84	19	4	19	3	180	15	19
50	250	410	470	87,5	160	165	125	99	19	4	19	3	180	18	23
65	270	460	550	97,5	205	185	145	118	19	8	19	3	225	18	31
80	280	480	585	105	220	200	160	132	19	8	19	3	225	21	40
100	300	570	690	122,5	260	235	190	156	23	8	19	3	280	24	53
125	325	670	820	140	295	270	220	184	28	8	19	3	320	30	74
150	350	740	920	155	330	300	250	211	28	8	20	3	320	36	95
200	400	930	1155	190	400	360	310	274	28	12	22	3	360	38	145
250	450	1115	1400	222,5	460	425	370	330	31	12	24,5	3	400	47	226
300	500	1200	1540	252,5	550	485	430	389	31	16	27,5	4	500	56	303
350	550	1340	1720	287,5	585	555	490	448	34	16	30	4	500	55	402
400	600	1580	2020	320	670	620	550	503	37	16	32	4	640	62	545
450	650	1615	2100	345	720	670	600	548	37	20	34,5	4	640	70	742
500	700	1850	2400	375	820	730	660	609	37	20	36,5	4	720	68	1070
600	800	2140	2790	432,5	960	845	770	720	41	20	42	5	720	82	1230

\* ostali profili na upit

\* andere Nennweite auf Anfrage

\* other nominal sizes on request

