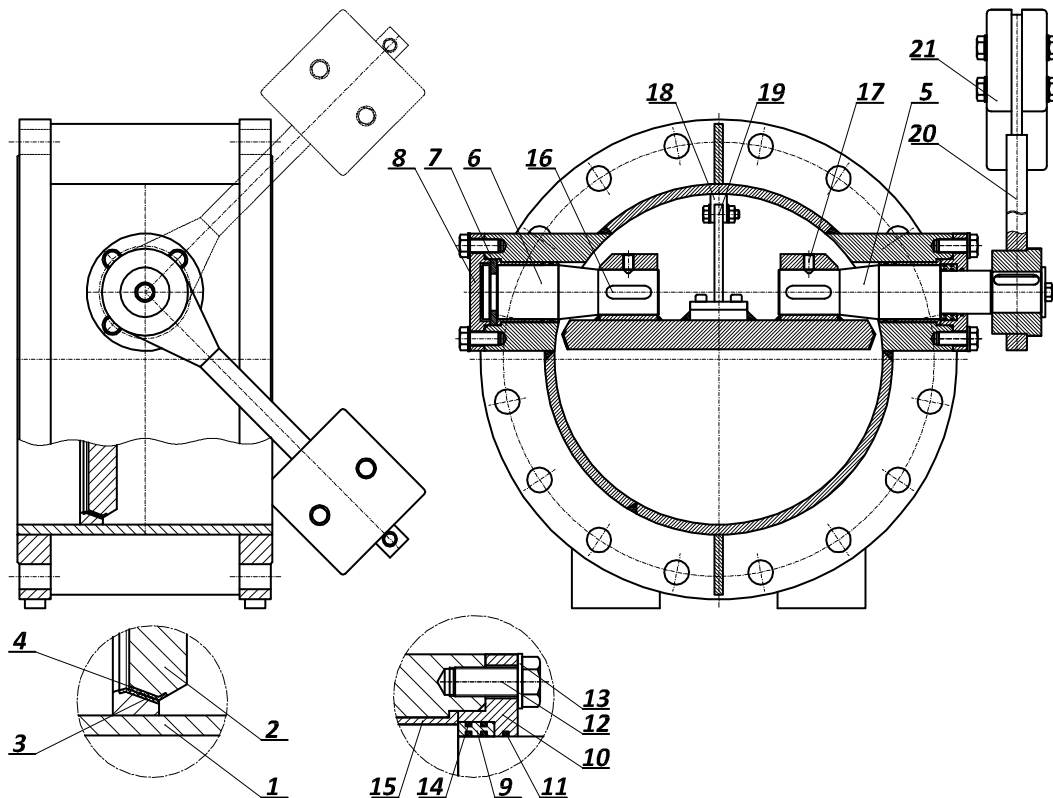


LEPTIRASTI POVRATNI VENTIL "PRIKLOPAC" - ZAVARENA IZVEDBA
 FLÜGEL - RÜCKSCHLAGVENTIL "PRIKLOPAC" - STAHLGESCHWEISSTE AUSFÜHRUNG
 BUTTERFLY CHECK VALVE "PRIKLOPAC" - WELDED DESIGN

Art N°
 V2-09 V

NAZIVNI PROMJER NENNWEITE NOMINAL SIZE	NAZIVNI TLAK NENNDRUCK PRESSURE RATING	PRIRUBNICE FLANSCH FLANGES EN 1092-2	VODNI ISPITNI TLAK PREMA EN 12266 WASSERPRÜFDRUCK NACH EN 12266 TEST PRESSURE ACC. TO EN 12266 bar	
			KUČIŠTE GEHAUSE BODY	ZATVORENO GESCHLOSSEN CLOSED
DN	PN bar	bar		
150 – 2000	10	10	15	11
150 – 2000	16	16	24	17,6
150 – 1000	25	25	37,5	27,5
150 – 400	40	40	60	44



STANDARDNA NAMJENA: VODA, PITKA VODA, OTPADNA VODA
STANDARD VERWENDUNG: WASSER, TRINKWASSER, ABWASSER
STANDARD APPLICATION: WATER, POTABLE WATER, WASTE WATER

MAX. RADNA TEMPERATURA: 60°C (ostalo na upit)
MAX. ARBEIT TEMPERATUR: 60°C (Andere auf Anfrage)
MAX. WORKING TEMPERATURE: 60°C (other on request)

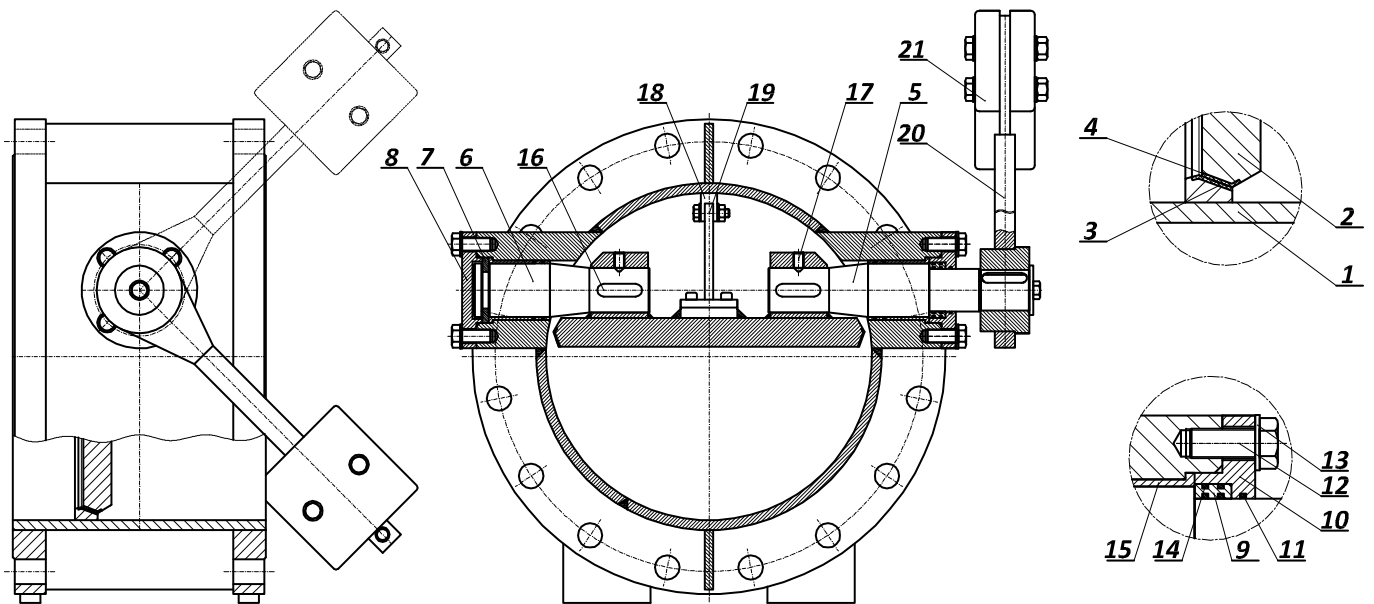
Ugradna mjera / Baulängereihe / Face to face: EN 558 SERIES 14

Površinska zaštita C4H prema ISO 12944
 Beschichtung C4H nach ISO 12944
 Coating C4H according ISO 12944

Ostali mediji / aplikacije ili površinska zaštita na upit
 Andere Medium / Verwendung oder beschichtung auf Anfrage
 Other medium / application or coating on request

Prirubnice izvedene za ugradnju prema EN 1092-1 ili na zahtjev prema ostalim standardima.
 Einbaufansche nach EN 1092-1 oder auf Anfrage nach andere Standard.
 Installation flanges according to EN 1092-1 or on request according to other standard.

Upravljanje polugom i utegom. Na zahtjev moguće hidrauličkim amortizerom.
 Antriebsart mit Hebel und Gewicht. Auf Anfrage mit hydraulische Stoßdämpfer verwalten.
 Operation with lever and weight. On request with hydraulic device.



POZICIJA POSITION POSITION	NAZIV POZICIJE	TEIL	PART	MATERIJAL MATERIAL MATERIAL
1	Kućište	Gehäuse	Body	S355J2+N
2	Zaklopka	Klappenscheibe	Flap	S355J2+N
3	Brtveni prsten kućišta	Gehäuse Sitzring	Body Seat Ring	X5CrNi 18-10
4	Brtveni prsten zaklopke	Klappenscheibe Sitzring	Flap Seat Ring	NIRO
5	Vratilo	Welle	Driven Shaft	X20Cr13
6	Osovina	Welle	Shaft	X20Cr13
7	Dvodijelni prsten	Axial Lager	Axial Bearing	CC493K
8	Poklopac	Deckel	Cover	S355J2+N
9	Brtvena puškica	Dichtungbuchse	Sealing Bush	CC493K
10	Poklopac brtvene puškice	Dichtungbuchse Deckel	Sealing Bush Cover	S355J2+N
11	"O" brtva	"O" Ring	"O" Ring	EPDM
12	Vijak	Schraube	Screw	8.8 galv.
13	Podložna pločica	Schaube	Washer	galv.
14	"O" brtva	"O" Ring	"O" Ring	EPDM
15	Ležajna puškica	Lagerbuchse	Bearing Bush	CC493K
16	Pero	Passfeder	Parallel Key	X20Cr13
17	Vijak	Schraube	Screw	A4
18	Rep klapne	Heckklappe	Flap Teil	S355J2+N
19	Gumeni odbojnik	Elastischer Dämpfung	Rubber Bumper	EPDM
20	Poluga	Hebel	Lever	S355J2+N
21	Uteg	Gewicht	Weight	S355J2+N

* standardni materijali

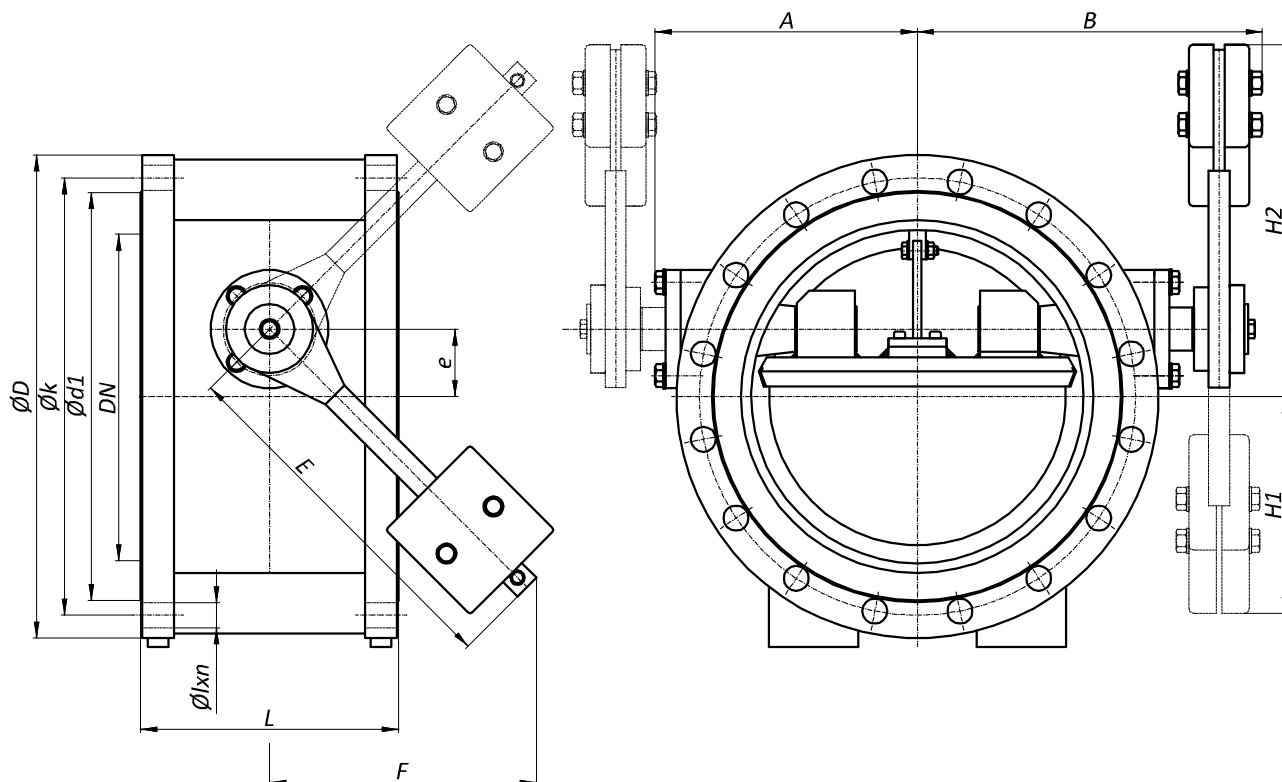
* ostali materijali na upit

* Standardwerkstoffe

* Andere Werkstoffe auf Anfrage

* standard materials

* other materials on request



PN 10		ČELIČNO-ZAVARENA IZVEDBA STAHLGESCHWEISSTE AUSFÜHRUNG WELDED DESIGN												
DN	L	D	k	d_1	n	l	e	A	B	F	E	H_1	H_2	m (kg)
150	210	285	240	212	8	23	30	180	230	225	300	195	255	40,5
200	230	340	295	268	8	23	40	240	250	225	300	185	265	64
250	250	395	350	320	12	23	48	290	310	225	300	175	271	80
300	270	445	400	370	12	23	62	320	340	318	450	256	380	110
350	290	505	460	430	16	23	70	350	380	318	450	248	388	160
400	310	565	515	482	16	28	81	380	410	442	600	361	523	192
450	330	615	565	532	20	28	90	390	420	442	600	352	532	210
500	350	670	620	585	20	28	100	440	490	442	600	342	542	240
600	390	780	725	685	20	31	124	500	555	442	600	318	566	360
700	430	895	840	800	24	31	145	570	630	495	700	350	640	520
800	470	1015	950	905	24	34	165	650	700	566	800	401	731	650
900	510	1115	1050	1005	28	34	185	720	770	707	1000	522	892	910
1000	550	1230	1160	1110	28	37	203	790	840	707	1000	504	910	1200
1200	630	1455	1380	1330	32	41	300	795	915	742	1050	442	1042	2000
1400	710	1675	1590	1535	36	44	350	925	1150	778	1100	428	1128	2700
1600	790	1915	1820	1760	40	50	290	1050	1400	1132	1600	842	1422	5432
1800	870	2115	2020	1960	44	50	300	1255	1605	1273	1800	978	1568	6440
2000	950	2325	2230	2170	48	50	300	1460	1800	1414	2000	1114	1714	8700

* ostali profili na upit

* andere Nennweite auf Anfrage

* other nominal sizes on request

PN 16		ČELIČNO-ZAVARENA IZVEDBA STAHLGESCHWEISSTE AUSFÜHRUNG WELDED STEEL												
DN	L	D	k	d ₁	n	l	e	A	B	F	E	H ₁	H ₂	m (kg)
150	210	285	240	212	8	23	30	180	230	225	300	195	255	40,5
200	230	340	295	268	12	23	40	240	250	225	300	185	265	64
250	250	405	355	320	12	28	48	290	310	225	300	175	271	80
300	270	460	410	378	12	28	62	320	340	318	450	256	380	110
350	290	520	470	438	16	28	70	350	380	318	450	248	388	160
400	310	580	525	490	16	31	81	380	410	442	600	361	523	210
450	330	640	585	550	20	31	90	390	420	442	600	352	532	230
500	350	715	650	610	20	34	100	440	490	442	600	342	542	270
600	390	840	770	725	20	38	124	500	555	442	600	318	566	390
700	430	910	840	795	24	38	145	570	630	495	700	350	640	570
800	470	1025	950	900	24	41	165	650	700	566	800	401	731	730
900	510	1125	1050	1000	28	41	185	720	770	707	1000	522	892	990
1000	550	1255	1170	1115	28	44	203	790	840	707	1000	504	910	1310
1200	630	1485	1390	1330	32	50	300	795	915	742	1050	442	1042	2350
1400	710	1685	1590	1530	36	50	350	925	1150	778	1100	428	1128	3200
1600	790	1930	1820	1750	40	57	290	1050	1400	1132	1600	842	1422	5800
1800	870	2130	2020	1950	44	57	300	1255	1605	1273	1800	978	1568	6900
2000	950	2345	2230	2150	48	62	300	1460	1800	1414	2000	1114	1714	9300

PN 25		ČELIČNO-ZAVARENA IZVEDBA STAHLGESCHWEISSTE AUSFÜHRUNG WELDED STEEL												
DN	L	D	k	d ₁	n	l	e	A	B	F	E	H ₁	H ₂	m (kg)
200	230	360	310	278	12	27	40	240	250	225	300	185	265	64
250	250	425	370	335	12	31	48	290	310	225	300	175	271	80
300	270	485	430	395	16	31	62	320	340	318	450	256	380	110
350	290	555	490	450	16	34	70	350	380	318	450	248	388	160
400	310	620	550	505	16	38	81	380	410	442	600	361	523	210
500	350	730	660	615	20	38	100	440	490	442	600	342	542	270
600	390	845	770	720	20	41	124	500	555	442	600	318	566	390
700	430	960	875	820	24	44	145	570	630	495	700	350	640	570
800	470	1085	990	930	24	50	165	650	700	566	800	401	731	730

PN 40		ČELIČNO-ZAVARENA IZVEDBA STAHLGESCHWEISSTE AUSFÜHRUNG WELDED STEEL												
DN	L	D	k	d ₁	n	l	e	A	B	F	E	H ₁	H ₂	m (kg)
200	230	375	320	285	12	31	40	240	250	225	300	185	265	64
250	250	450	385	345	12	34	48	290	310	225	300	175	271	85
300	270	515	450	410	16	34	62	320	340	318	450	256	380	115
350	290	580	510	465	16	38	70	350	380	318	450	248	388	160
400	310	660	585	535	16	41	81	380	410	442	600	361	523	215

* ostali profili na upit

* andere Nennweite auf Anfrage

* other nominal sizes on request

