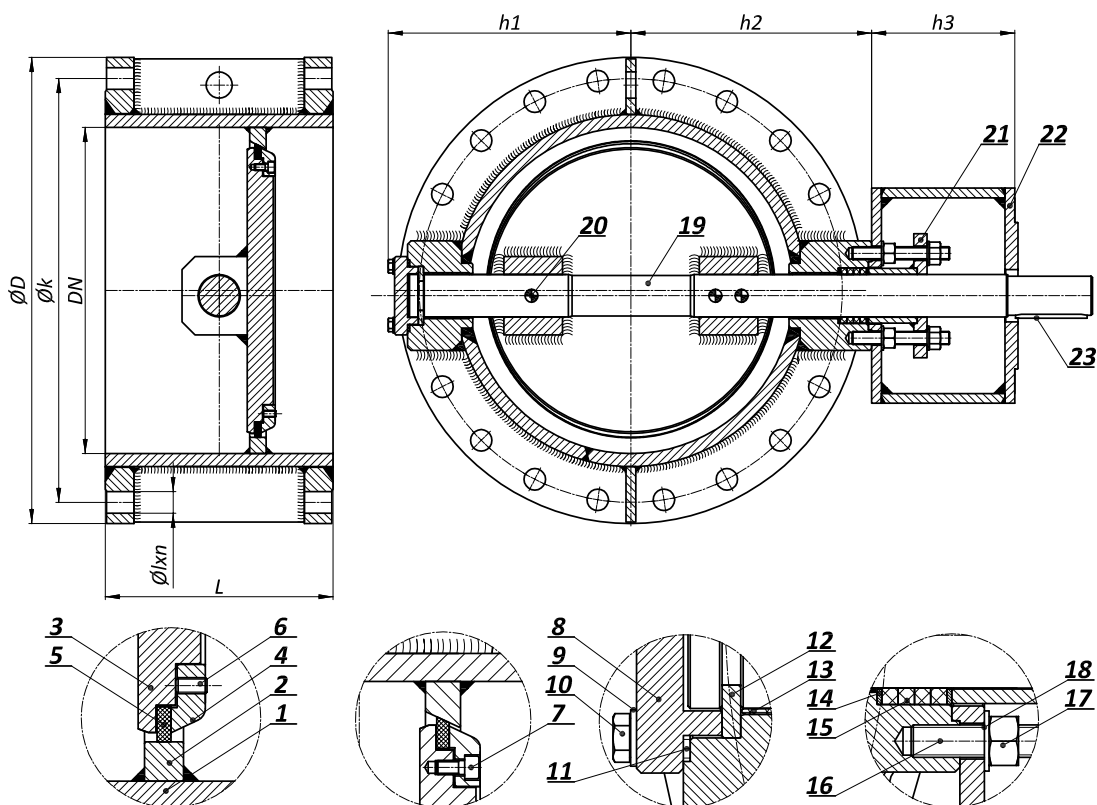


LEPTIRASTI ZATVARAČ S TROSTRUKIM EKSCENTROM - ZAVARENA IZVEDBA
ABSPERRKLAPPE MIT TRIPLE EXZENTER - STAHLGESCHWEISSTE AUSFÜHRUNG
TRIPLE ECCENTRIC BUTTERFLY VALVE - WELDED DESIGN

Art N°
V3-06/3E

NAZIVNI PROMJER NENNWEITE NOMINAL SIZE	NAZIVNI TLAK NENNDRUCK PRESSURE RATING	PRIRUBNICE FLANSCH FLANGES EN 1092-1	VODNI ISPITNI TLAK PREMA EN 12266 WASSERPRÜFDRUCK NACH EN 12266 TEST PRESSURE ACCORDING TO EN 12266 bar	
			KUČIŠTE GEHAUSE BODY	ZATVORENO GESCHLOSSEN CLOSED
DN	PN bar	bar		
200 – 1400	10	10	15	11
200 – 1400	16	16	24	17,6



STANDARDNA NAMJENA: AGRESIVNI MEDIJ
STANDARD VERWENDUNG: AGGRESSIVE MEDIEN
STANDARD APPLICATION: AGGRESSIVE MEDIUM

Ugradbena mjera: EN 558 SERIJA 14
Baulängenreihe: EN 558 SERIES 14
Face to face: EN 558 SERIES 14

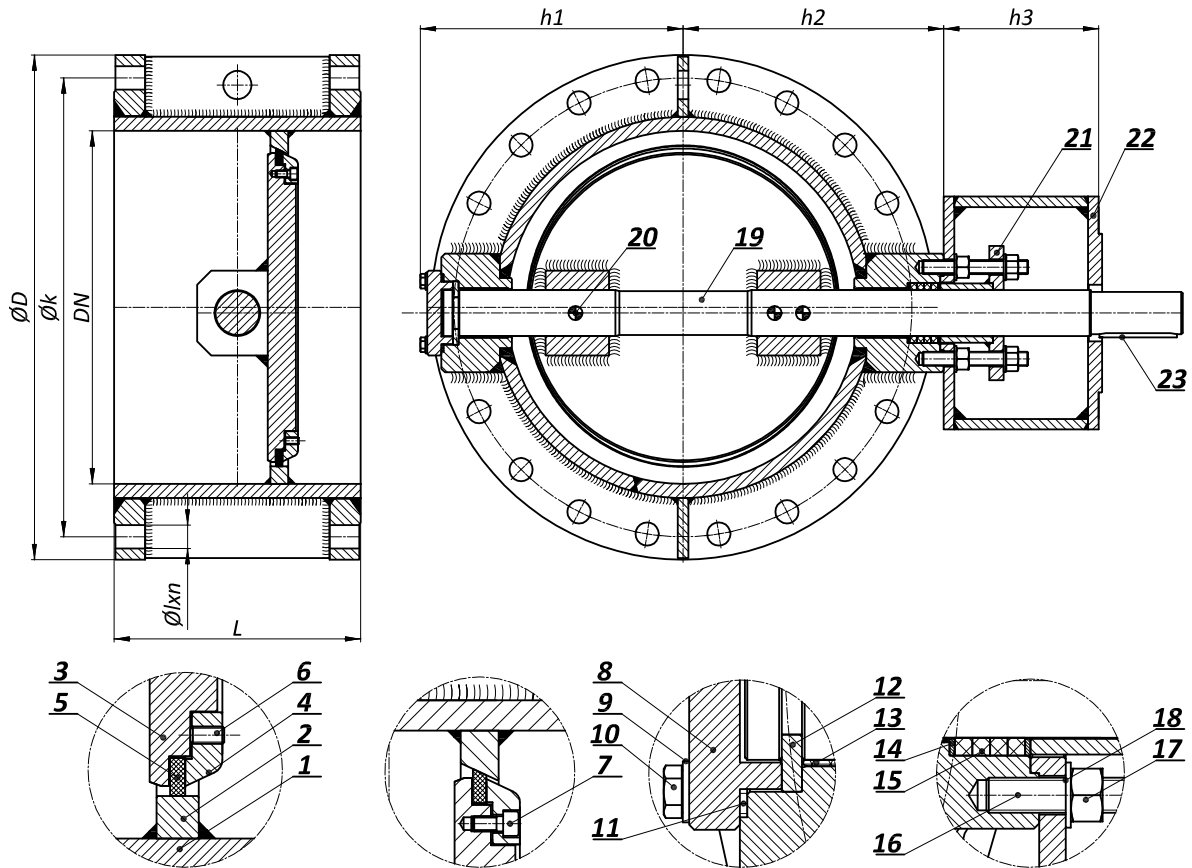
Radna temperatura – Betriebstemperatur – Working temperature:
 PTFE max. 200°C (max. 392°F)
 GRAPHIT max. 350°C (max. 662°F)

Ostali mediji / aplikacije ili površinska zaštita na upit
Andere Medium / Verwendung oder beschichtung auf Anfrage
Other medium / application or coating on request

Površinska zaštita C4H prema ISO 12944
Beschichtung C4H nach ISO 12944
Coating C4H according ISO 12944

Leptirasti zatvarači pogodni su za oba smjera protoka i zatvaranja. U slučaju velike razlike diferencijalnog tlaka preporučeno je ugraditi leptirasti zatvarač tako da je strana većeg tlaka na strani vratila (strana A).
Die Absperrklappen sind für Durchfluss und Sperrung in beide Richtungen geeignet. Bei einem großen Differenzdruckunterschied, ist die Absperrklappe so einzubauen, dass die Seite mit dem höheren Druck auf der Spindelseite (Seite A) ist.
Butterfly valves are suitable for both directions of flow and closing. Where there is a great difference in differential pressure, the butterfly valve should be installed in such a way as to make sure that the side with greater pressure is on the side of the spindle (side A).

Prirubnice izvedene za ugradnju prema EN 1092-1 ili na zahtjev prema ostalim standardima.
Einbaufansche nach EN 1092-1 oder auf Anfrage nach andere Standard.
Installation flanges according to EN 1092-1 or on request according to other standard.



POZICIJA POSITION POSITION	NAZIV POZICIJE	TEIL	PART	MATERIJAL MATERIAL MATERIAL
1	Kućište	Gehäuse	Body	S355J2+N
2	Prsten kućišta	Gehäuse Sitzring	Body seat ring	X5CrNi 18-10
3	Disk	Klappenscheibe	Disc	S355J2+N
4	Prsten diska	Spannring	Retaining ring	S355J2+N
5	Profilni prsten	Dichtung	Profile sealing ring	X6CrNiMoTi17-12-2 + graphite
6	Vijak	Schraube	Screw	A4
7	Vijak	Schraube	Screw	A4
8	Poklopac osovine	Deckel	Cover	S355J2+N
9	Podložna pločica	Schaube	Washer	galv.
10	Vijak	Schraube	Screw	8.8 galv.
11	Plosnata brtva	Dichtung	Flat Gasket	Grafit
12	Dvodijelni prsten	Axiallager	Axial Bearing	EN JS 1030
13	PAP ležaj	PAP Lager	PAP Bearing	PTFE / NIRO
14	Potisni prsten	Ring	Ring	A4
15	Pletenica	Stopfbuchpacking	Stuffing Box Packing	PTFE
16	Navojna šipka	Gewindestange	Threaded rod	A2
17	Matica	Mutter	Nut	8 galv.
18	Podložna pločica	Schaube	Washer	galv.
19	Vratilo	Welle	Driven Shaft	X17CrNi16-2
20	Zatik	Stift	Pin	X17CrNi16-2
21	Jednostruka brtvenica	Stopfbuchse	Stuffing Box	S355J2+N
22	Stalak	Ständer	Stand	S355J2+N
23	Pero	Passfeder	Parallel key	C45E

* standardni materijali

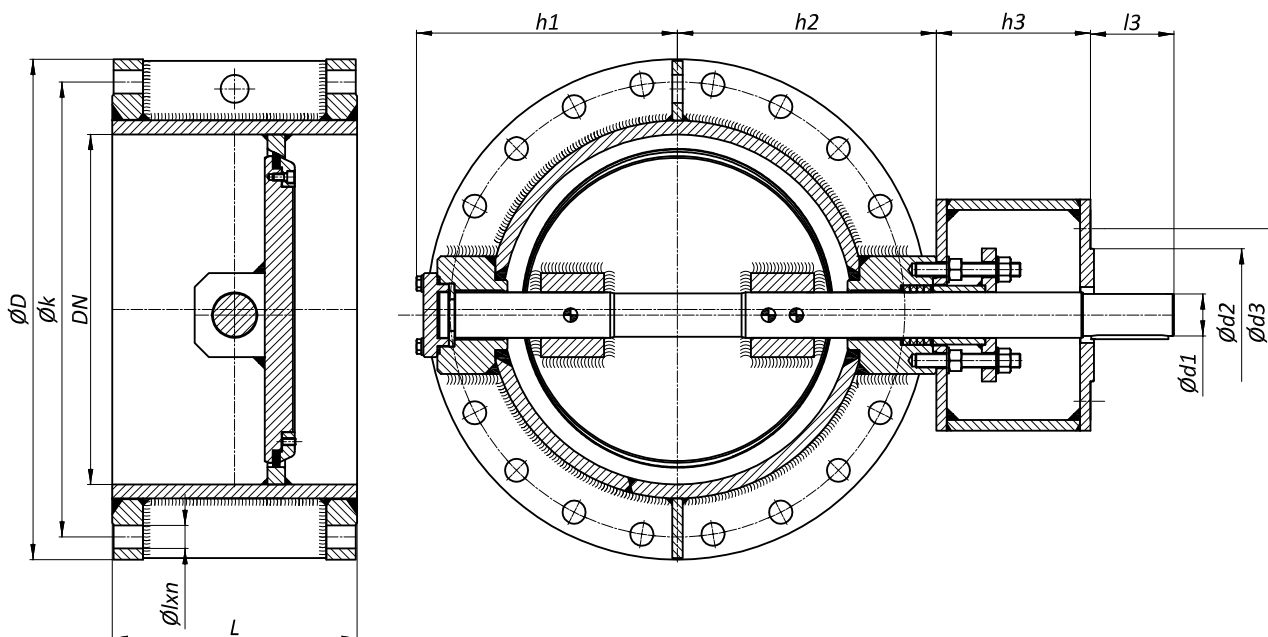
* ostali materijali na upit

* Standardwerkstoffe

* Andere Werkstoffe auf Anfrage

* standard materials

* other materials on request



PN 10

DN	L	D	k	l	n	h_1	h_2	h_3	d1	d2	d3	l1	m (kg)
150	210	285	240	22	8	160	160	90	23	70	102	55	39
200	230	340	295	22	8	200	230	100	28	85	125	60	42
250	250	395	350	22	12	224	222	100	32	100	140	73	57
300	270	445	400	22	12	285	290	150	32	100	140	73	133
350	290	505	460	22	16	315	320	150	38	100	140	73	142
400	310	565	515	26	16	335	336	150	44	130	165	90	150
500	350	670	620	26	20	380	410	220	54	200	254	120	308
600	390	780	725	30	20	465	460	195	60	200	254	120	400
700	430	895	840	30	24	495	540	195	78	230	298	120	575
800	470	1015	950	33	24	590	575	195	85	260	356	150	745
900	510	1115	1050	33	28	670	655	195	90	260	356	150	920
1000	550	1230	1160	36	28	730	735	195	100	260	356	150	1090
1200	630	1455	1380	39	32	876	914	215	120	300	406	190	2540
1400	710	1675	1590	42	36	941	992	215	150	300	406	210	3700

PN 16

DN	L	D	k	l	n	h_1	h_2	h_3	d1	d2	d3	l1	m (kg)
150	210	285	240	22	8	160	160	90	23	70	102	55	39
200	230	340	295	22	12	200	230	100	28	85	125	60	42
250	250	405	355	26	12	224	222	100	32	100	140	73	57
300	270	460	410	26	12	285	290	150	38	100	140	73	133
350	290	520	470	26	16	315	320	150	44	130	165	90	142
400	310	580	525	30	16	335	336	150	48	130	165	90	150
500	350	715	650	33	20	380	410	220	60	200	254	120	308
600	390	840	770	36	20	465	460	200	68	230	298	120	400
700	430	910	840	36	24	495	540	195	85	230	298	150	575
800	470	1025	950	39	24	590	575	195	90	260	356	150	745
900	510	1125	1050	39	28	670	685	195	110	300	406	150	920
1000	550	1255	1170	42	28	730	735	195	115	300	406	190	1090
1200	630	1485	1390	48	32	876	914	215	135	300	406	190	2540
1400	710	1685	1590	48	36	941	1207	215	170	370	483	210	3700

Ostali profili na upit.

Andere Nennweite auf spezielle Bestellung.

Other nominal sizes on special application.