

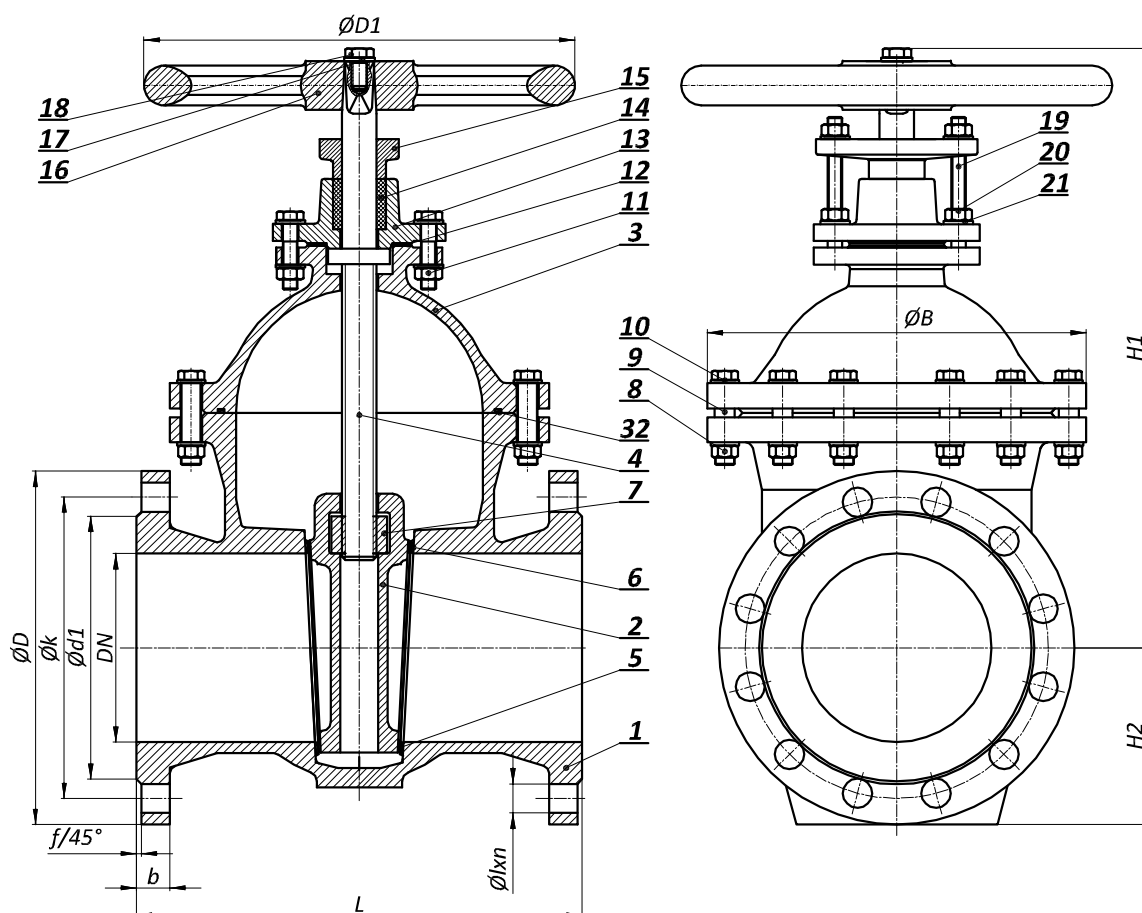
**OKRUGLI ZASUN PREMA EN 1171  
RUNDABSPERRSCHIEBER NACH EN 1171  
GATE VALVE WITH ROUND BODY ACC. TO EN 1171**

Art N°  
V3-01



RAL GSK  
GSK-ID: 1238

NAZIVNI PROMJER NENNWEITE NOMINAL SIZE	NAZIVNI TLAK NENNDRUCK PRESSURE RATING	PRIRUBNICE FLANSHE FLANGES EN 1092-2	VODNI ISPITNI TLAK PREMA EN 12266 WASSERPRÜFD RUCK NACH EN 12266 TEST PRESSURE ACC. TO EN 12266 bar	
			KUČIŠTE GEHAUSE BODY	ZATVORENO GESCHLOSSEN CLOSED
DN	PN bar	bar		
40 - 600	40	40	60	44
40 - 1000	25	25	37,5	27,5
40 - 1000	16	16	24	17,6
40 - 1000	10	10	15	11



**STANDARDNA NAMJENA:** VODA, PITKA VODA, OTPADNA VODA  
**STANDARD VERWENDUNG:** WASSER, TRINKWASSER, ABWASSER  
**STANDARD APPLICATION:** WATER, POTABLE WATER, WASTE WATER

**MAX. RADNA TEMPERATURA:** 60°C (ostalo na upit)  
**MAX. ARBEIT TEMPERATUR:** 60°C (Andere auf Anfrage)  
**MAX. WORKING TEMPERATURE:** 60°C (other on request)

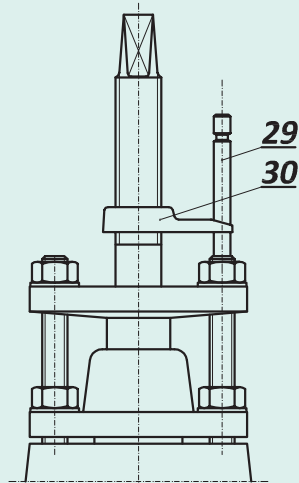
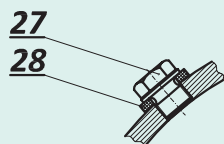
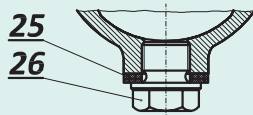
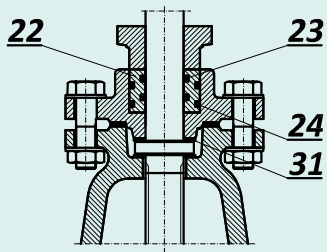
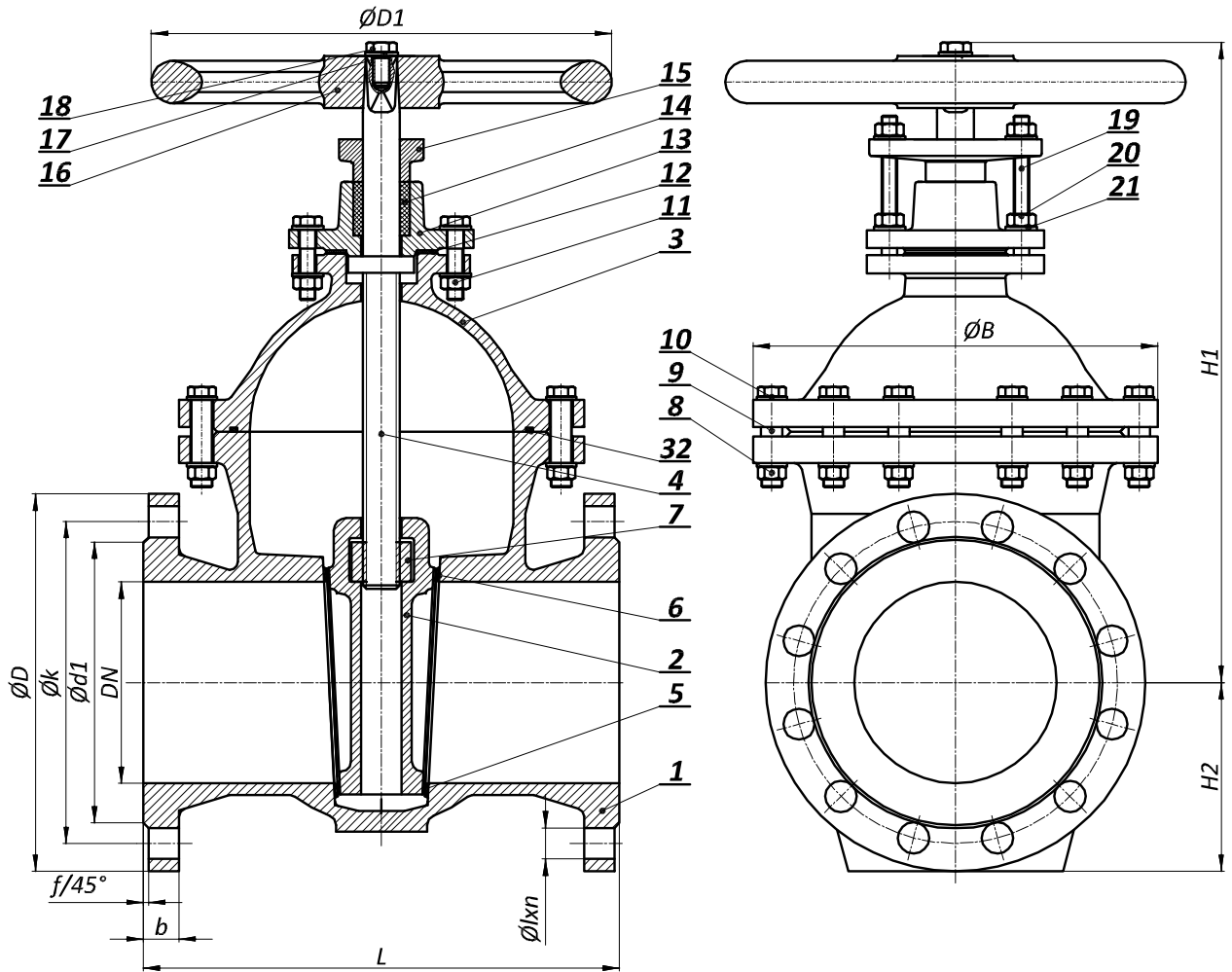
**Ugradna mjera / Baulängereihe / Face to face:** DIN 3202 SERIES F15

Standardna površinska zaštita: plastificirano min. 250 mic RAL 5015  
Standard beschitung: Pulverbeschitend min. 250 mic RAL 5015  
Standard coating: Fusion bonded epoxy powder min. 250 mic RAL 5015

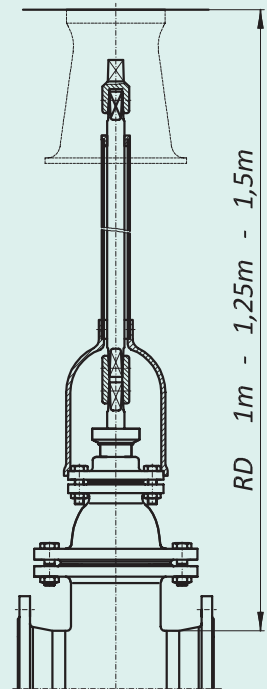
Ostali mediji / aplikacije ili površinska zaštita na upit  
Andere Medium / Verwendung oder beschitung auf Anfrage  
Other medium / application or coating on request

Prirubnice izvedene za ugradnju prema EN 1092-2 ili na zahtjev prema ostalim standardima.  
Einbauflansche nach EN 1092-2 oder auf Anfrage nach andere Standard.  
Installation flanges according to EN 1092-2 or on request according to other standard.

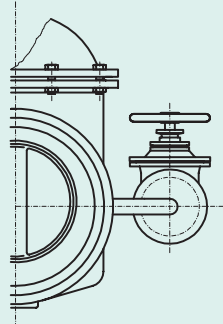
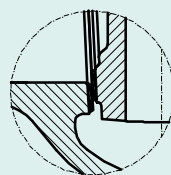
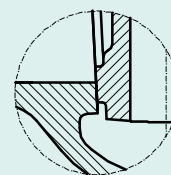
Upravljanje ručnim kolom. Na zahtjev elektromotorni pogon, reduktor, produženo vreteno, hidrauličko ili pneumatsko upravljanje.  
Handradbetätigung. Auf Anfrage Elektroantrieb, Reduktionsgetriebe, spindel verlängerung, hydraulische oder pneumatische Steuerung.  
Handwheel operation. On request electric actuator, gearbox, extension spindle, hydraulic or pneumatical actuation



POKAZIVAČ OTVORENOSTI  
ANZEIGEWERK  
POSITION INDICATOR



UGRADBENA GARNITURA  
EINBAUGARNITUR  
INSTALLATION EQUIPMENT

MIMOVOD  
UMFÜHRUNG  
BYPASSBRTVLJENJE  
ABDICHTUNG  
SEALINGX15CrNiMn 18-8 / X15CrNiMn 18-8  
CC480K / CC480KEN-GJS-400-15 /  
EN-GJS-400-15

POZICIJA POSITION POSITION	NAZIV POZICIJE	TEIL	PART	MATERIJAL MATERIAL MATERIAL
1	Kućište	Gehäuse	Body	EN-GJS-400-15
2	Klin	Keil	Wedge	EN-GJS-400-15
3	Kapa	Haube	Bonnet	EN-GJS-400-15
4	Vreteno	Spindel	Spindle	X20Cr13
5	Prsten kućišta	Gehäusesitzring	Body Seat Ring	CC480K
6	Prsten klina	Keilsitzring	Wedge Seat Ring	CC480K
7	Matica vretena	Spindelmutter	Spindle nut	CC483K
8	Podložna pločica	Schaube	Washer	galv.
9	"O" brtva	"O" ring	"O" ring	EPDM
10	Vijak	Schraube	Screw	8.8 galv.
11	Matica	Mutter	Nut	8 galv.
12	Plosnata brtva	Dichtung	Gasket	It / EPDM
13	Dvostruka brtvenica	Stopfbuchgehäuse	Stuffing Box Body	EN-GJS-400-15
14	Pletenica	Stopfbuchpackung	Stuffing Box Packing	PTFE
15	Jednostruka brtvenica	Stopfbuchbrille	Stuffing box	EN-GJS-400-15
16	Ručno kolo	Handrad	Hand Wheel	EN-GJS-400-15
17	Podložna pločica	Schaube	Washer	galv.
18	Vijak	Schraube	Screw	8.8 galv.
19	Navojna šipka	Gewindestange	Threaded rod	A2
20	Matica	Mutter	Nut	8 galv.
21	Podložna pločica	Schaube	Washer	galv.
22	Brtvena puškica	Dichtungsbuchse	Sealing bush	CC493K
23	"O" brtva	"O" ring	"O" ring	EPDM
24	"O" brtva	"O" ring	"O" ring	EPDM
25	Brtva čepa za odmuljivanje	Dichtung	Gasket	Cu
26	Čep za odmuljivanje	Entleerungsschraube	Drain Plug Screw	A4
27	Čep za odzračivanje	Entluftungsschraube	Air Release Screw	A4
28	Brtva čepa za odzračivanje	Dichtung	Gasket	Cu
29	Stup pokazivača	Anzeigewerkpfeiler	Position Indicator Scale	X20Cr13
30	Pokazivač	Anzeigewerk	Position indicator	CC493K
31	Klizni prsten	Lagerschaube	Bearing ring	Ms
32	"O" brtva	"O" ring	"O" ring	EPDM

\* standardni materijali  
\* ostali materijali na upit

\* Standardwerkstoffe  
\* Andere Werkstoffe auf Anfrage

\* standard materials  
\* other materials on request

DN	L	H <sub>1</sub>	PN10	PN16	B	PN 10						PN 16						f	D <sub>1</sub>	Br. okr. / Otvaranje Umdr. / Hub. Turns / lift	m
			H <sub>2</sub>			D	k	d <sub>1</sub>	l	n	b	D	k	d <sub>1</sub>	l	n	b				
40	240	280	80	80	160	150	110	84	19	4	19	150	110	84	19	4	19	3	200	11	21
50	250	290	87,5	87,5	180	165	125	99	19	4	19	165	125	99	19	4	19	3	225	13	27
65	270	330	97,5	97,5	215	185	145	118	19	4/8	19	185	145	118	19	4/8	19	3	280	17	40
80	280	350	105	105	235	200	160	132	19	8	19	200	160	132	19	8	19	3	280	20	45
100	330	400	115	115	280	220	180	156	19	8	19	220	180	156	19	8	19	3	320	23	68
125	360	460	130	130	315	250	210	184	19	8	19	250	210	184	19	8	19	3	360	24	90
150	390	520	147,5	147,5	340	285	240	211	23	8	19	285	240	211	23	8	19	3	360	28	120
200	460	630	180	180	420	340	295	266	23	8	20	340	295	266	23	12	20	3	400	37	190
250	530	730	207,5	212,5	500	395	350	319	23	12	22	405	355	319	28	12	22	3	500	39	222
300	630	840	232	240	580	445	400	370	23	12	24,5	460	410	370	28	12	24,5	4	640	46	370
350	690	940	262,5	270	620	505	460	429	23	16	24,5	520	470	429	28	16	26,5	4	640	54	467
400	750	1070	292,5	300	690	565	515	480	28	16	24,5	580	525	480	31	16	28	4	720	54	650
500	880	1260	345	367,5	840	670	620	582	28	20	26,5	715	650	609	34	20	31,5	4	800	59	1123
600	1000	1480	400	430	980	780	725	682	31	20	30	840	770	720	37	20	36	5	800	72	1685
700	1130	1620	457,5	465	1060	895	840	794	31	24	32,5	910	840	794	37	24	39,5	5	800	75	2250
800	1250	1820	517,5	522,5	1200	1015	950	901	34	24	35	1025	950	901	41	24	43	5	900	86	3195
1000	1500	2200	625	637,5	1460	1230	1160	1112	37	28	40	1255	1170	1112	44	28	50	5	900	105	5000

\* ostali profili na upit

\* andere Nennweite auf Anfrage

\* other nominal sizes on request

DN	L	H <sub>1</sub>	PN25	PN40	B	PN 25						PN 40						f	D <sub>1</sub>	Br. okr. / Otvaranje Umdr. / Hub. Turns / lift	m
			H <sub>2</sub>			D	k	d <sub>1</sub>	l	n	b	D	k	d <sub>1</sub>	l	n	b				
40	240	280	80	80	160	150	110	84	19	4	19	150	110	84	19	4	19	3	200	11	21
50	250	290	87,5	87,5	180	165	125	99	19	4	19	165	125	99	19	4	19	3	225	13	27
65	270	330	97,5	97,5	215	185	145	118	19	8	19	185	145	118	19	8	19	3	280	17	40
80	280	350	105	105	235	200	160	132	19	8	19	200	160	132	19	8	19	3	280	20	45
100	330	400	122,5	122,5	280	235	190	156	23	8	19	235	190	156	23	8	19	3	320	23	68
125	360	460	140	140	315	270	220	184	28	8	19	270	220	184	28	8	23,5	3	360	24	90
150	390	520	155	155	340	300	250	211	28	8	20	300	250	211	28	8	26	3	360	28	120
200	460	630	190	197,5	420	360	310	274	28	12	22	375	320	284	31	12	30	3	400	37	190
250	530	730	222,5	235	500	425	370	330	31	12	24,5	450	385	345	34	12	34,5	3	500	39	222
300	630	840	252,5	267,5	580	485	430	389	31	16	27,5	515	450	409	34	16	39,5	4	640	46	370
350	690	940	287,5	300	620	555	490	448	34	16	30	580	510	465	37	16	44	4	640	54	467
400	750	1070	320	340	690	620	550	503	37	16	32	660	585	535	41	16	48	4	720	54	650
500	880	1260	375	387,5	840	730	660	609	37	20	36,5	755	670	615	44	20	52	4	800	59	1123
600	1000	1480	432,5	455	980	845	770	720	41	20	42	890	795	735	50	20	58	5	800	72	1685
700	1130	1620	490	-	1060	960	875	820	44	24	46,5	-	-	-	-	-	-	5	800	75	2250
800	1250	1820	552,5	-	1200	1085	990	928	50	24	51	-	-	-	-	-	-	5	900	86	3195
1000	1500	2200	670	-	1460	1320	1210	1140	57	28	60	-	-	-	-	-	-	5	900	105	5000

\* ostali profili na upit

\* andere Nennweite auf Anfrage

\* other nominal sizes on request

