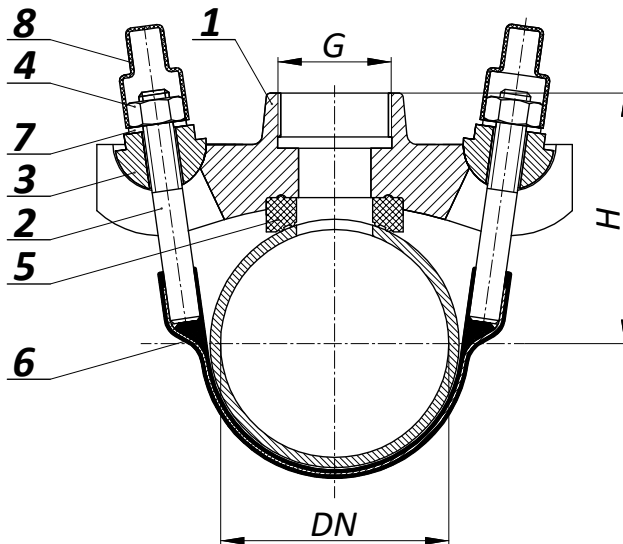




OGRLICA BEZ VENTILA ZA LIJEVANE, ČELIČNE I AZBESTCEMENTNE CIJEVI ANBOHRSCHELLE OHNE AUFSETZVENTIL FÜR GUSS-, STAHL- UND AZ-ROHRE DRILLING SADDLE WITHOUT VALVE FOR CAST, STEEL AND AC PIPES INSTALLATION

NAZIVNI PROMJER NENNWEITE NOMINAL SIZE	NAZIVNI TLAK NENNDRUCK PRESSURE RATING	VODNI ISPITNI TLAK PREMA EN 12266 WASSERPRÜFDRUCK NACH EN 12266 TEST PRESSURE ACC. TO EN 12266
DN	bar	bar
80 – 300	10	15
80 – 300	16	24



POZICIJA TEIL PART	MATERIJAL PO EN-u WERKSTOFF NACH EN MATERIAL ACC TO EN
1	EN-GJS-500-7
2	X20Cr13
3	EN-GJS-500-7
4	A2
5	EPDM
6	NBR
7	A2
8	PE

Ostali materijali na upit.
Andere Werkstoffe auf Anfrage.
Other materials on request.

STANDARDNA NAMJENA: VODA, PITKA VODA
STANDARD VERWENDUNG: WASSER, TRINKWASSER
STANDARD APPLICATION: WATER, POTABLE WATER

MAX. RADNA TEMPERATURA: 60°C (ostalo na upit)
MAX. ARBEIT TEMPERATUR: 60°C (Andere auf Anfrage)
MAX. WORKING TEMPERATURE: 60°C (other on request)

Standardna površinska zaštita: plastificirano min. 250 mic RAL 5015
Standard beschichtung: Pulverbeschichted min. 250 mic RAL 5015
Standard coating: Fusion bonded epoxy powder min. 250 mic RAL 5015

Ostali mediji / aplikacije ili površinska zaštita na upit
Andere Medium / Verwendung oder beschichtung auf Anfrage
Other medium / application or coating on request

DN	Područje promjera pojasa Gurtedurchmesserbereich Diameter range of strap	H	G				Materijal cijevi Rohrmaterial Pipe material		
80	94 – 105	100 – 105	1"	1 1/4"	1 1/2"	2"	ST	DI	AC
100	112 – 133	105 – 118	1"	1 1/4"	1 1/2"	2"	ST	DI	AC
125	142 – 162	122 – 132	1"	1 1/4"	1 1/2"	2"	ST	DI	AC
150	164 – 192	132 – 150	1"	1 1/4"	1 1/2"	2"	ST	DI	AC
200	216 – 256	161 – 182	1"	1 1/4"	1 1/2"	2"	ST	DI	AC
250	260 – 280	185 – 195	1"	1 1/4"	1 1/2"	2"	ST	DI	-
250	270 – 310	190 – 210	1"	1 1/4"	1 1/2"	2"	-	-	AC
300	320 – 335	215 – 225	1"	1 1/4"	1 1/2"	2"	ST	DI	-
300	336 – 370	225 – 240	1"	1 1/4"	1 1/2"	2"	-	-	AC

ST – čelik; Stahl, steel
DI – nodularni ljev, duktilne Gusseisen,
ductile cast iron
AC – azbestcement, Asbestzement,
asbestos cement

Namjena i izvedba:

Ogrlica bez ventila upotrebljava se za priključivanje kućnih vodovoda na cijev vodovodne mreže bez tlaka. Priključak kućnog voda preko ogrlice izvodi se vodoravno na glavnu cijev.

Anwendung und Ausführung:

Die Anbohrschellen ohne Aufsatzventil werden für den Anschluss der Hauswasserversorgungsanlagen an das Wasserversorgungsnetz nicht unter Druck verwendet. Der Anschluss der Hausleitung über die Anbohrschelle wird waagrecht an das Hauptrohr ausgeführt.

Description and use:

This drilling saddle without valve is used for connecting household water pipes with the water main not under pressure. The connection by means of the saddle is effected horizontally to the main.