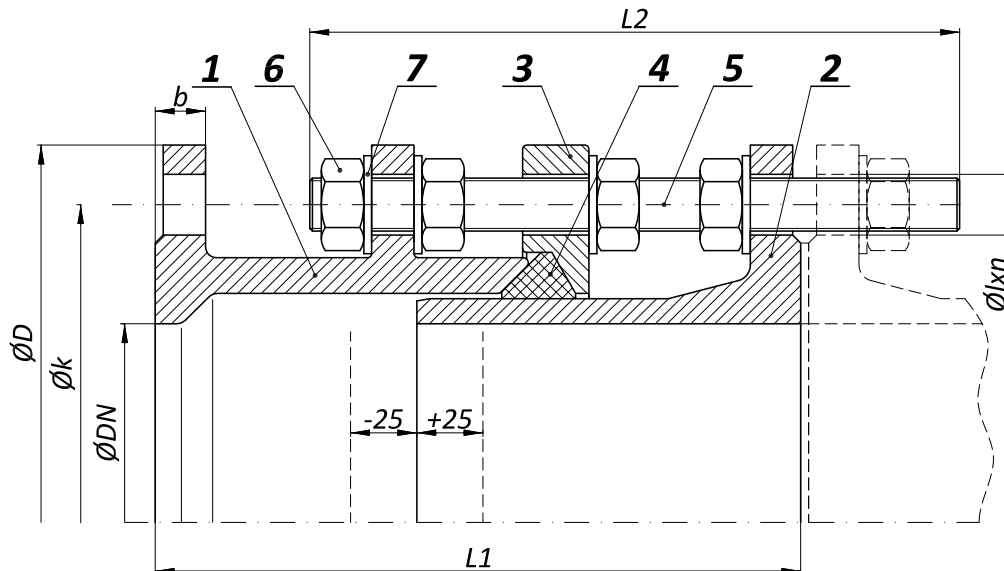


NAZIVNI PROMJER NENNWEITE NOMINAL SIZE	NAZIVNI TLAK NENNDRUCK PRESSURE RATING	PRIRUBNICE FLANSCH FLANGES EN 1092-2	VODNI ISPITNI TLAK WASSERPRÜFDRUCK HIDROSTATIC TEST PRESSURE
DN	bar	PN	bar
40 - 600	10	10	15
40 - 600	16	16	24



DN	40	50	65	80	100	125	150	175	200	250	300	350	400	450	500	600	
PN 10	D	150	165	185	200	220	250	285	315	340	395	445	505	565	615	670	780
	k	110	125	145	160	180	210	240	270	295	350	400	460	515	565	620	725
	n	4	4	4	8	8	8	8	8	8	12	12	16	16	20	20	20
	l	19	19	19	19	19	19	23	23	23	23	23	23	27	27	27	31
	b	19	19	19	19	19	19	19	19	20	22	24,5	24,5	24,5	25,5	26,5	30
	L ₁	300	300	300	300	300	300	350	350	350	350	350	350	375	375	375	400
	L ₂	250	250	250	250	250	250	290	290	290	290	290	290	320	320	320	340
	m kg	12	14	17	22	28	35	50	59	63	89	102	126	162	178	200	269
PN 16	D	150	165	185	200	220	250	285	315	340	405	460	520	580	640	715	840
	k	110	125	145	160	180	210	240	270	295	355	410	470	525	585	650	770
	n	4	4	4	8	8	8	8	8	12	12	12	16	16	20	20	20
	l	19	19	19	19	19	19	23	23	23	27	27	27	31	31	34	37
	b	19	19	19	19	19	19	19	19	20	22	24,5	26,5	28	30	31,5	36
	L ₁	300	300	300	300	300	300	350	350	350	375	375	425	425	425	450	475
	L ₂	250	250	250	250	250	250	290	290	290	320	320	350	350	350	380	400
	m kg	12	14	17	23	28	35	50	59	67	100	118	166	207	236	310	419

POZ TEIL PART	MATERIJAL PO EN-u WERKSTOFF NACH EN MATERIAL ACC TO EN
1	EN-GJS-400-15
2	EN-GJS-400-15
3	EN-GJS-400-15
4	EPDM
5	8.8 galv.
6	8 galv.
7	Galv.

Ostali materijali na upit
Andere Werkstoffe auf Anfrage
Other materials on request

Broj rupa
Anzahl der Löcher
Number of holes
n

Standardna dužina ugradnje. Na poseban zahtjev moguće su i druge dužine ugradnje.
Standard – Baulägenreihe. Es ist möglich auf besondere Anforderung auch andere Baulägenreihe bestellen
Standard face to face. It is able to order other face to face.

L₁

NAMJENA: VODA, PITKA VODA, MORSKA VODA, NAFTA, OTPADNA VODA
VERWENDUNG: WASSER, TRINKWASSER, SEEWASSER, ÖL, ABWASSER
APPLICATION: WATER, POTABLE WATER, SEA WATER, OIL, WASTE WATER

MAX. RADNA TEMPERATURA: 60°C (ostalo na upit)
MAX. ARBEIT TEMPERATURE: 60°C (Andere auf Anfrage)
MAX. WORKING TEMPERATURE: 60°C (other on request)

Standardna površinska zaštita: plastificirano min. 250 mic RAL 5015
Standard beschichtung: Pulverbeschichted min. 250 mic RAL 5015
Standard coating: Fusion bonded epoxy powder min. 250 mic RAL 5015

Ostali mediji / aplikacije ili površinska zaštita na upit
Andere Medium / Verwendung oder beschichtung auf Anfrage
Other medium / application or coating on request

Prirubnice izvedene za ugradnju prema EN 1092-2 ili na zahtjev prema ostalim standardima.
Einbaufansche nach EN 1092-2 oder auf Anfrage nach andere Standard.
Installation flanges according to EN 1092-2 or on request according to other standard.