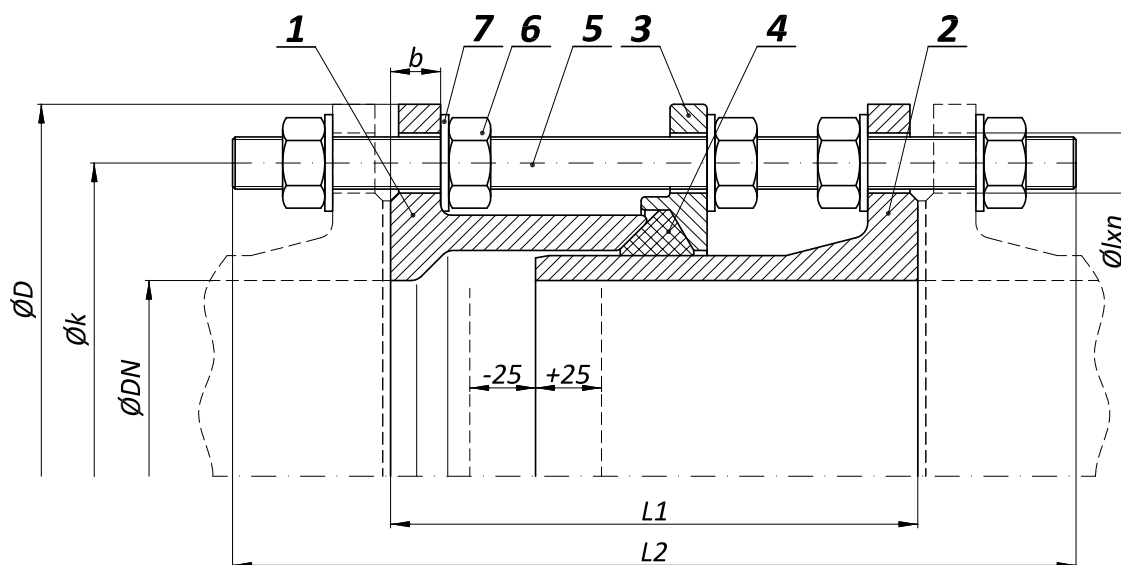


NAZIVNI PROMJER NENNWEITE NOMINAL SIZE	NAZIVNI TLAK NENNDRUCK PRESSURE RATING	PRIRUBNICE FLANSHE FLANGES EN 1092-2	VODNI ISPITNI TLAK WASSERPRÜFD RUCK HIDROSTATIC TEST PRESSURE
DN	bar	PN	bar
80 - 1200	10	10	15
80 - 1200	16	16	24



POZ TEIL PART	MATERIJAL PO EN-u WERKSTOFF NACH EN MATERIAL ACC TO EN
1	EN-GJS-400-15
2	EN-GJS-400-15
3	EN-GJS-400-15
4	EPDM
5	8.8 galv.
6	8 galv.
7	Galv.

Ostali materijali na upit  
Andere Werkstoffe auf Anfrage  
Other materials on request

NAMJENA: VODA, PITKA VODA, MORSKA VODA, NAFTA, OTPADNA VODA  
VERWENDUNG: WASSER, TRINKWASSER, SEEWASSER, ÖL, ABWASSER  
APPLICATION: WATER, POTABLE WATER, SEA WATER, OIL, WASTE WATER

MAX. RADNA TEMPERATURA: 60°C (ostalo na upit)  
MAX. ARBEIT TEMPERATURE: 60°C (Andere auf Anfrage)  
MAX. WORKING TEMPERATURE: 60°C (other on request)

Standardna površinska zaštita: plastificirano min. 250 mic RAL 5015  
Standard beschichtung: Pulverbeschichted min. 250 mic RAL 5015  
Standard coating: Fusion bonded epoxy powder min. 250 mic RAL 5015

Ostali mediji / aplikacije ili površinska zaštita na upit  
Andere Medium / Verwendung oder beschichtung auf Anfrage  
Other medium / application or coating on request

Prirubnice izvedene za ugradnju prema EN 1092-2 ili na zahtjev prema ostalim standardima.  
Einbaufansche nach EN 1092-2 oder auf Anfrage nach andere Standard.  
Installation flanges according to EN 1092-2 or on request according to other standard.

DN	80	100	125	150	200	250	300	350	400	450	500	600	700	800	900	1000	1200	
PN 10	D	200	220	250	285	340	395	445	505	565	615	670	780	895	1015	1115	1230	1455
	k	160	180	210	240	295	350	400	460	515	565	620	725	840	950	1050	1160	1380
	n	8	8	8	8	8	12	12	16	16	20	20	20	24	24	28	28	32
	n <sub>1</sub>	4	4	4	4	4	4	4	8	8	10	10	10	8	12	14	14	16
	l	19	19	19	23	23	23	23	23	28	28	28	31	31	34	34	37	41
	b	19	19	19	19	20	22	24,5	24,5	24,5	25,5	26,5	30	32,5	35	37,5	40	45
	L <sub>1</sub>	200	200	200	200	220	220	220	230	230	250	260	260	260	290	290	290	360
	L <sub>2</sub>	310	310	310	320	340	360	360	360	370	390	390	410	410	460	470	490	600
m (kg)	13,5	14,5	19	25,5	33,5	46	54	96	124	141	160	207	259	354	525	690	1100	
PN 16	D	200	220	250	285	340	405	460	520	580	640	715	840	910	1025	1125	1255	1485
	k	160	180	210	240	295	355	410	470	525	585	650	770	840	950	1050	1170	1390
	n	8	8	8	8	12	12	12	16	16	20	20	20	24	24	28	28	32
	n <sub>1</sub>	4	4	4	4	4	4	4	8	8	10	10	10	8	12	14	14	16
	l	19	19	19	23	23	28	28	28	31	31	34	37	37	41	41	44	50
	b	19	19	19	19	20	22	24,5	26,5	28	30	31,5	36	39,5	43	46,5	50	57
	L <sub>1</sub>	200	200	200	200	220	230	250	260	270	270	280	300	300	320	320	340	360
	L <sub>2</sub>	310	310	310	320	340	370	410	410	430	430	440	480	480	520	520	560	600
m (kg)	13,5	14,5	19	25,5	33,5	51	60	129	164	190	243	332	368	480	548	719	1110	

Standardna dužina ugradnje. Na poseban zahtjev moguće su i druge dužine ugradnje.  
Standard – Baulägenreihe. Es ist möglich auf besondere Anforderung auch andere Baulägenreihe bestellen.  
Standard face to face. It is able to order other face to face.

L<sub>1</sub>

Broj rupa  
Anzahl der Löcher  
Number of holes

n

Broj navojnih šipki  
Anzahl der gewindestangen  
Number of threaded rods

n<sub>1</sub>