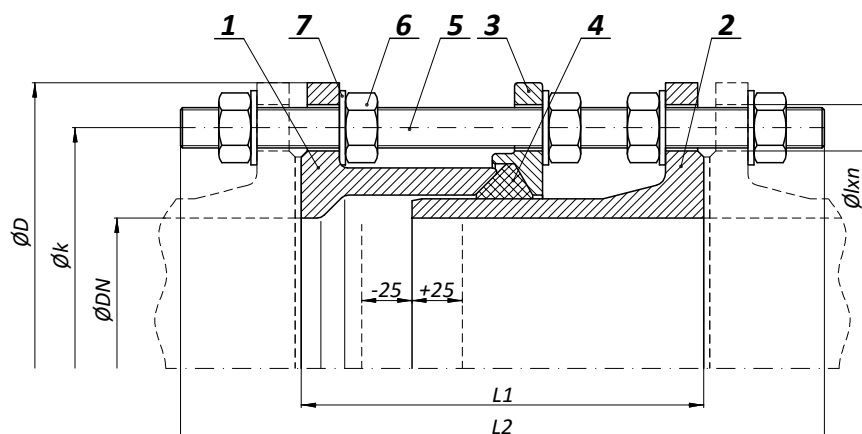


MONTAŽNO DEMONTAŽNI KOMAD TIP "MDK A" AUSBAUSTÜCK TYP "MDK A" DISMANTLING JOINT TYPE "MDK A"

Art N°
V7-10V



NAZIVNI PROMJER NENNWEITE NOMINAL SIZE	NAZIVNI TLAK NENNDRUCK PRESSURE RATING	PRIRUBNICE FLANSCH FLANGES EN 1092-2	VODNI ISPITNI TLAK WASSERPRÜFDRUCK HYDROSTATIC TEST PRESSURE
DN	bar	PN	bar
40 - 1600	10	10	15
40 - 1600	16	16	24



POZ TEIL PART	MATERIJAL PO EN-u WERKSTOFF NACH EN MATERIAL ACC TO EN
1	EN-GJS-400-15
2	EN-GJS-400-15
3	EN-GJS-400-15
4	EPDM
5	A2
6	A2
7	A2

Ostali materijali na upit
Andere Werkstoffe auf Anfrage
Other materials on request

NAMJENA: VODA, PITKA VODA, MORSKA VODA, NAFTA, OTPADNA VODA
VERWENDUNG: WASSER, TRINKWASSER, SEEWASSER, ÖL, ABWASSER
APPLICATION: WATER, POTABLE WATER, SEA WATER, OIL, WASTE WATER

MAX. RADNA TEMPERATURA: 60°C (ostalo na upit)
MAX. ARBEIT TEMPERATURE: 60°C (Andere auf Anfrage)
MAX. WORKING TEMPERATURE: 60°C (other on request)

Standardna površinska zaštita: plastificirano min. 250 mic RAL 5015
Standard beschichtung: Pulverbeschichted min. 250 mic RAL 5015
Standard coating: Fusion bonded epoxy powder min. 250 mic RAL 5015

Ostali mediji / aplikacije ili površinska zaštita na upit
Andere Medium / Verwendung oder beschichtung auf Anfrage
Other medium / application or coating on request

Prirubnice izvedene za ugradnju prema EN 1092-2 ili na zahtjev prema ostalim standardima.
Einbaufansche nach EN 1092-2 oder auf Anfrage nach andere Standard.
Installation flanges according to EN 1092-2 or on request according to other standard.

DN	40	50	65	80	100	125	150	200	250	300	350	400	450	500	600	700	800	900	1000	1200	1400	1600	
PN 10	D	150	165	185	200	220	250	285	340	395	445	505	565	615	670	780	895	1015	1115	1230	1455	1675	1915
	k	110	125	145	160	180	210	240	295	350	400	460	515	565	620	725	840	950	1050	1160	1380	1590	1820
	n	4	4	4	8	8	8	8	8	12	12	16	16	20	20	20	24	24	28	28	32	36	40
	l	19	19	19	19	19	19	19	23	23	23	23	28	28	28	31	31	34	34	37	41	44	50
	b	19	19	19	19	19	19	19	20	22	24,5	24,5	24,5	25,5	26,5	30	32,5	35	37,5	40	45	46	49
	L ₁	185	190	190	200	200	200	200	220	230	240	240	250	270	280	300	300	320	320	330	360	390	430
	L ₂	310	340	340	340	340	340	350	350	390	390	400	420	440	440	460	480	500	500	545	580	640	750
m kg	8,8	9,9	11,5	16	19	21	30	36	50	65	80	94	122	129	178	241	302	395	448	640	1114	1466	
PN 16	D	150	165	185	200	220	250	285	340	405	460	520	580	640	715	840	910	1025	1125	1255	1485	1685	1930
	k	110	125	145	160	180	210	240	295	355	410	470	525	585	650	770	840	950	1050	1170	1390	1590	1820
	n	4	4	4	8	8	8	8	12	12	12	16	16	20	20	20	24	24	28	28	32	36	40
	l	19	19	19	19	19	19	23	23	28	28	28	31	31	34	37	37	41	41	44	50	50	57
	b	19	19	19	19	19	19	19	20	22	24,5	26,5	28	30	31,5	36	39,5	43	46,5	50	57	60	65
	L ₁	185	190	190	200	200	200	200	220	230	240	240	250	270	280	300	300	320	320	330	360	390	440
	L ₂	310	340	340	340	340	340	350	350	380	410	410	430	450	460	500	500	530	530	570	620	640	780
m kg	8,8	9,9	11,5	16	19	21	30	39	57	72	93	120	148	195	265	293	378	470	628	911	1350	1650	

Broj rupa
Anzahl der Löcher
Number of holes
n

Standardna dužina ugradnje. Na poseban zahtjev moguće su i druge dužine ugradnje.
Standard – Baulägenreihe. Es ist möglich auf besondere Anforderung auch andere Baulägenreihe bestelle
Standard face to face. It is able to order other face to face.

L₁