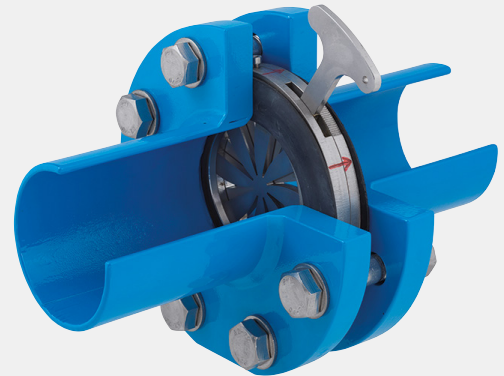
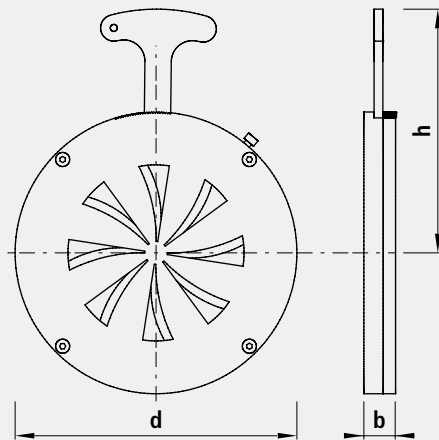


Prirubnička blenda podesiva, tip B

1090

**Primjena**

- Primjena u području pitke vode. (ostali mediji na upit)
- Statički prigušni element za podešavanje konstantne količine protoka
- Primjena za zaštitu od kavitacije ugradnjom nakon ventila
- Ne može se koristiti kao zaporna armatura

Način rada

- Blenda se ugrađuje između prirubnica. Podešavanje prema uputama proizvođača. Prednost ove blende je mogućnost podešavanja na ugrađenoj blendi.

Informacije o proizvodu

- Za dimenzioniranje blende molimo sljedeće podatke: željenu količinu protoka, nužni diferencijalni tlak ili oba podatka.

Ugradnja i montaža

- Ugradnja između prirubnica s brtvama na obje strane

Pribor

- Alat za podešavanje (Art. br. 1199000101).

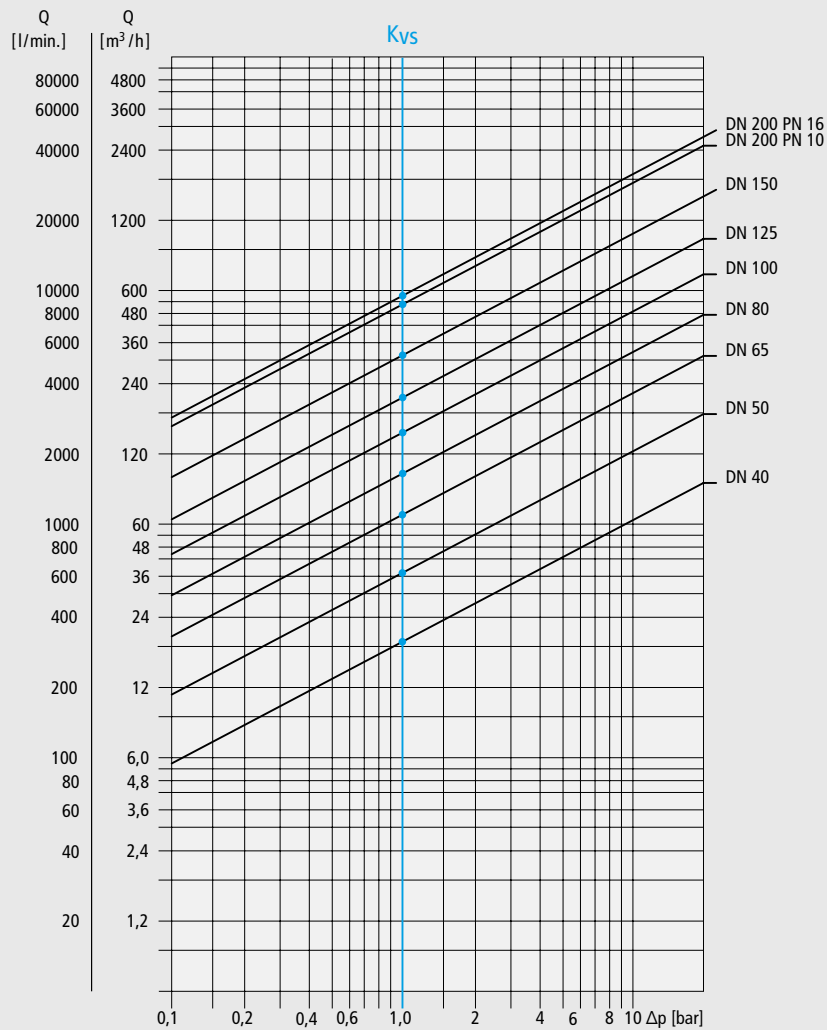
Artikl br.	DN	PN	b	d	h	kg
1090040500	40	16	18	90	102.5	0.837
1090050500	50	16	18	105	110	1.114
1090065500	65	16	18	125	120	1.527
1090080500	80	16	18	140	128	1.713
1090100500	100	16	18	160	138.5	2.147
1090125500	125	16	23	190	154	3.400
1090150500	150	16	23	210	172.5	4.185
1090200500	200	10	23	265	204	6.145
1090200516	200	16	23	265	200	6.334

**Dijagram pada tlaka i Kvs vrijednosti,
prigušnica podesiva, tip B**

1090

Pad tlaka Δp u ovisnosti o protoku Q i nazivnom promjeru ventila DN.

Faktor protočne snage K_{vs} in m^3/h i l/min kod razlike tlakova $\Delta p=1$ bar



DN	K_{vs} m^3/h	$l/min.$			
40	19	315			
50	36	610			
65	65	1080			
80	101	1685			
100	152	2543			
125	215	3593			
150	323	5393			
200 (PN 10)	533	8887			
200 (PN 16)	562	9369			