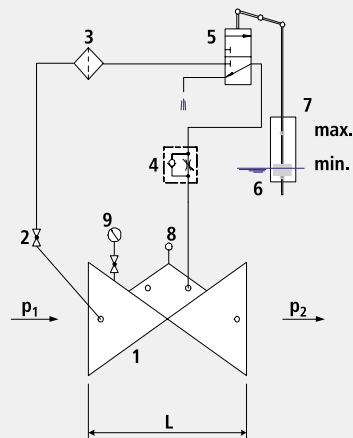


ON / OFF ventil upravljani plovkom

1600

**Dijelovi**

- 1: Glavni ventil
- 2: Kuglasta slavina
- 3: Filtar
- 4: Prigušni nepovratni ventil
- 5: Upravljački ventil
- 6: Plovak
- 7: Zaštitna cijev plovka (opcija)
- 8: Graničnik otvorenosti
- 9: Manometar s kuglastom slavinom

Informacije o proizvodu

- Za dimenzioniranje ventila molimo sljedeće podatke:
- Minimalni i maksimalni ulazni tlak (statički i dinamički tlakovi)
- Postojeći kontra tlak vodospreme
- Željena količina protoka
- Dostupni promjeri i duljine cjevovoda
- Izvedba ventila (ravna ili kutna izvedba)
- Minimalni i maksimalni nivo vode (standardno između 100 i 900 mm podesiv preko graničnika, veće razlike na upit)
- Podloge za proračun, podatke o padu tlaka i podatke o ventilu pogledajte na početku 7 poglavlja.

Primjena

- Primjena u području pitke vode. (ostali mediji na upit)
- Kontrola nivoa u vodospremi ili prekidnim komorama
- Kontrola nivoa u egalizacijskim bazenima

Ugradnja i montaža

- S obje strane ventila potrebno je ugraditi po jedan zaporni zasun, a na ulaznoj strani ventila i hvatač nečistoća. Ovisno o situaciji, potrebno je predvidjeti montažno - demontažni komad. Ukoliko je slobodan ispust u vodospremu (nema kontra tlaka) može se na izlaznoj strani izostaviti zasun. Ovisno o odnosima tlakova ponekad je potrebno na izlaznoj strani ventila ugraditi prigušnicu, a na samome ventilu Graničnik otvorenosti. Ugradnja zaštitne cijevi za plovak se preporučuje.

Način rada

- ON/OFF ventil upravljani plovkom regulira mehaničko hidrauličkim principom dotok vode u vodospremu pomoću upravljačkog ventila i plovka. Kako bi se spriječili hidraulički udari, brzina zatvaranja ventila regulira se preko prigušnog nepovratnog ventila.
- Kod tlakova ispod 1,5 bara i iznad 4 bara potrebno je konzultirati se s proizvođačem.

Pribor

- Zaštitna cijev plovka (Art. br. 1699)
- Držać plovka (Art. br. 1943800005)
- Cijev polyamid (Art. br. 0731)

Artikl br.	DN	PN	L	kg	NPK Art. br. 411
1600007000	1 1/2"	16	210	12.400	
1600008000	2"	16	210	9.000	
1600040000	40	16	200	15.750	834215
1600050000	50	16	230	15.300	834216
1600065000	65	16	290	21.300	834217
1600080000	80	16	310	26.600	834218
1600100000	100	16	350	34.600	834219
1600125000	125	16	400	50.600	834221
1600150000	150	16	480	76.000	834222
1600200000	200	10	600	114.600	834223
1600200016	200	16	600	114.600	
1600250000	250	10/16	730	247.000	834224
1600300000	300	10/16	850	360.000	834225