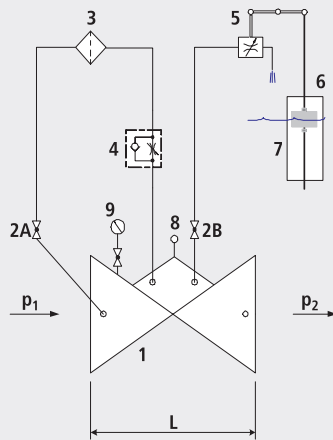


Schwimmerventil mit progressivem Steuerventil

1601

**Bestandteile**

- 1: Hauptventil
- 2: Kugelhahn (A, B)
- 3: Filter
- 4: Drossel-Rückschlagventil
- 5: Progressives Schwimmersteuerventil
- 6: Schwimmer
- 7: Schwimmerschutzrohr (Option)
- 8: Entlüftungsstopfen
- 9: Manometer mit Kugelhahn

Produktthinweis

- Für die Dimensionierung des Ventils bitten wir um folgende Angaben:
- Maximaler und minimaler Eingangsdruck (statische und dynamische Druckverhältnisse)
- Vorhandener Gegendruck des Reservoirs
- Gewünschte Durchflussmenge
- Reservoirgröße (Wasserfläche)
- Vorhandene Leitungsdurchmesser und Leitungslängen
- Bauart des Ventils (gerade oder Winkel-Ausführung)
- Berechnungsgrundlagen, Angaben zu Druckverlusten und Ventilkennwerte siehe am Ende des Kapitels E.

Anwendung

- Anwendung im Trinkwasserbereich (andere Medien auf Anfrage)
- Niveauekontrolle im Reservoir oder Druckbrecherschacht
- Niveauekontrolle in Ausgleichsbecken

Einbau und Montage

- Beidseits des Ventils müssen Absperrschieber und auf der Ventileingangsseite einen Schmutzfänger eingebaut werden. Je nach Einbausituation sind auch ein Ein-Ausbaustück und eine Be- und Entlüftung vorzusehen. Besteht nach dem Ventil ein freier Auslauf in den Wasserbehälter, so kann auf den ausgangsseitigen Schieber verzichtet werden. Der Einbau eines Schwimmerschutzrohres für die Führung des Schwimmers wird empfohlen.

Funktionsweise

- Das Auf-/Zu-Ventil mit progressiver Schwimmersteuerung regelt mechanisch/hydraulisch mittels progressivem Schwimmer-Steuerventil und Schwimmkörper auf wenige Zentimeter genau den Wasserstand im Reservoir.

Zubehör

- Schwimmerschutzrohr (Nr. 1699)
- Schwimmerhalterung (Nr. 1943800006)
- Polyamide-Rohr (Nr. 0731)

Artikel-Nr.	DN	PN	L	kg	NPK-Nr. 411
1601007000	1 1/2"	16	210	9.000	
1601008000	2"	16	210	9.000	
1601040000	40	16	200	16.250	834115
1601050000	50	16	230	16.750	834116
1601065000	65	16	290	21.800	834117
1601080000	80	16	310	27.900	834118
1601100000	100	16	350	35.900	834119
1601125000	125	16	400	52.000	834121
1601150000	150	16	480	76.000	834122
1601200000	200	10	600	115.100	834123
1601200016	200	16	600	115.100	
1601250000	250	10/16	730	247.500	834124
1601300000	300	10/16	850	356.000	

Die Verbindungsleitung vom Basisventil zum Steuerventil muss bauseits erstellt werden.