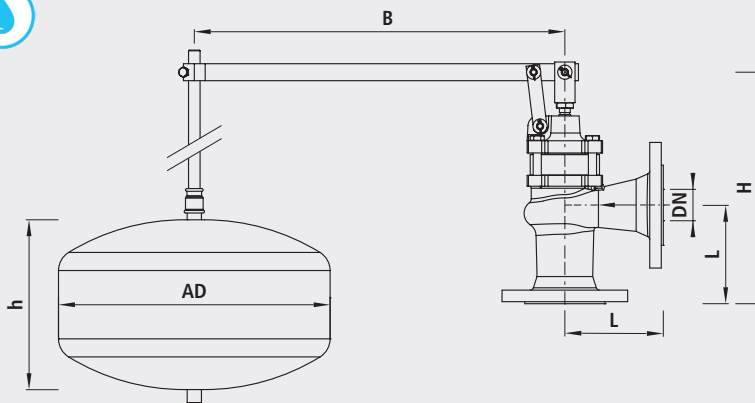


## Mechanisches Schwimmerventil, Eck, PN 10

1611

**Anwendung**

- Für Trinkwasser -10° bis +40°C
- Wasserstandsregulierung im Becken

**Eigenschaften**

- Das Ventil wird über einen Schwimmer mit Gestänge direkt mechanisch auf und zu geregelt.
- Max. Vordruck 10 bar
- Eckausführung

**Einbau und Montage**

- Vor dem Ventil sollte ein Absperrschieber und gegebenenfalls ein Druckreduzierventil verwendet werden.
- Schwimmer ist um 90° verdreht montierbar

**Werkstoff**

- Sitzdichtung: EPDM
- Ventil und Schwimmer: Epoxy beschichtet
- Führungshülse: Messing

Artikel-Nr.	DN	PN	L	B	H	AD	h	KVS l/min.	kg
1611040000	40	10	115	700	262	350	200	516	15.000
1611050000	50	10	125	700	277	350	200	833	20.000
1611065000	65	10	145	700	341	400	250	1300	26.000
1611080000	80	10	155	800	352	400	250	1500	29.000