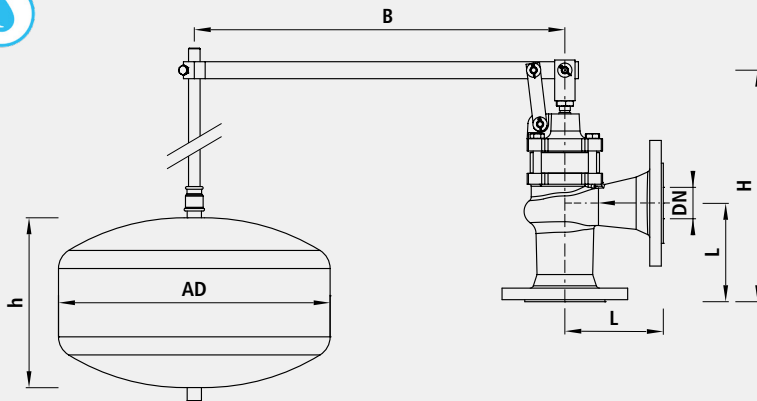


## Kutni ventil s plovkom PN 10

1611

**Primjena**

- pitka voda -10° to +40°C
- podešavanje razine vode unutar spremnika

**Characteristics**

- Ventil je kontroliran mehanički pomoću poluge i plovka
- Dozvoljeni tlak max. 10 bar
- kutni

**Ugradnja i montaža**

- ON / OFF ventil i regulacijski ventil treba biti ugrađen ispred kutnog ventila.
- Plovak može biti montiran i zaokrenut za 90°

**Materijal**

- Brtvljenje: EPDM
- Ventil i plovak: Epoxy-coated
- Vodilice: Brass

Artikl br.	DN	PN	L	B	H	AD	h	KVS l/min.	kg
1611040000	40	10	115	700	262	350	200	516	15.000
1611050000	50	10	125	700	277	350	200	833	20.000
1611065000	65	10	145	700	341	400	250	1300	26.000
1611080000	80	10	155	800	352	400	250	1500	29.000