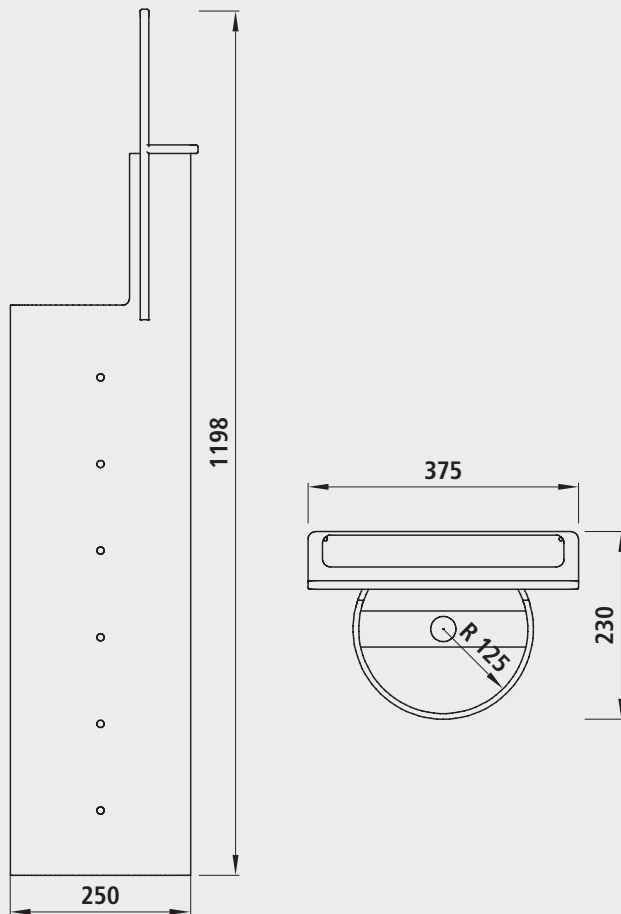


Schwimmerschutzrohr

1699

**Anwendung**

- Das Schwimmerschutzrohr findet überall dort Anwendung, wo beim Einfüllen eines Behälters starke Bewegungen des Wasserspiegels auftreten, die das einwandfreie Funktionieren der Schwimmersteuerung stören. Zudem ist das Schwimmergestänge geführt. Die Steuerventile werden auf die gebohrte Konsole montiert.

Einbau und Montage

- Das Schwimmerschutzrohr wird mit Rohrschellen und Bolzenanker für die Montage geliefert.
- Varianten:
 - Schwimmerschutzrohr ohne Montageset (Nr. 1699900010)
 - Schwimmerhalterung (Nr. 1943800005) für Auf-/Zu-Ventil (Nr. 1600)
 - Schwimmerhalterung (Nr. 1943800006) für Schwimmerventil (Nr. 1601)

Werkstoff

- PE

Artikel-Nr.	kg
1699V00010	11.000