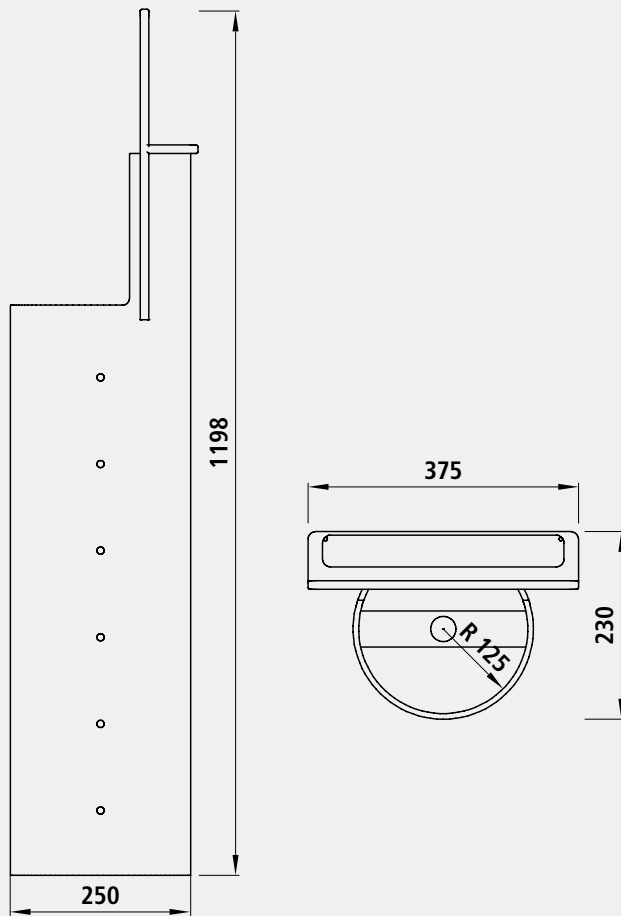


## Zaštitna cijev plovka

1699

**Primjena**

- Zaštitna cijev plovka koristi se tamo gdje kod punjenja vodospreme dolazi do stvaranja nemirne površine, koja bi mogla utjecati na funkcioniranje ventila. Uz to ide spojna šipka plovka. Upravljački ventil se ugrađuje na konzolu iznad plovka.

**Ugradnja i montaža**

- Cijev za zaštitu plovka isporučuje se sa obujmicama i sidrenim vijcima za montažu  
 - Izvedbe:  
 - Cijev za zaštitu plovka bez montažnog seta (Art. br. 1699900010)  
 - Držač plovka (No° 1943800005) za On/Off ventil (Art. br. 1600)  
 - Nosač plovka (No° 1943800006) za ventil s plovkom (Art. br. 1601)

**Material**

- PE

Artikl br.

kg

1699V00010

11.000