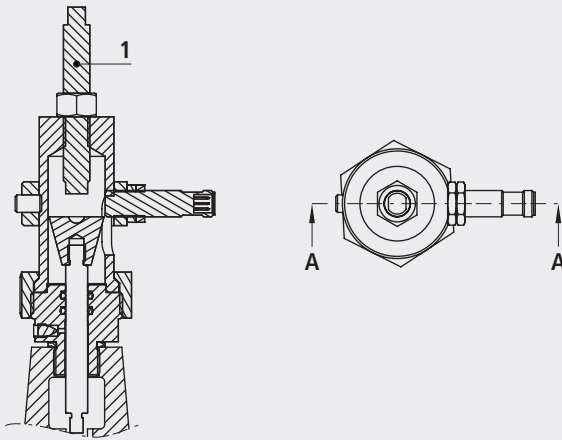


Analoger Stellungsanzeiger 4 bis 20 mA

1960

**Anwendung**

- Der analoge Stellungsanzeiger wird auf den zentralen Abgang des Ventildeckels montiert. Er dient der elektrischen Signalisation einer analogen Ventilstellung (0 bis 100%).

Werkstoff

- INOX

Ersatzteile

- Verbunddichtring (Nr. 0130) (Ventil-DN angeben)
- Induktiver Analogsensor (Nr. 1961903011)
- Kabeldose gewinkelt (Nr. 1961903001)

Zubehör

- 1: Öffnungsbegrenzer:
DN 40 bis DN 100: (Nr. 1999806100)
DN 125 bis DN 200: (Nr. 1999806200)

Artikel-Nr.	DN	kg
1960000001	1 1/2" - 50	1.100
1960000002	65-100	1.100
1960000003	125-200	1.350
1960000004	250	1.710
1960000005	300	1.710