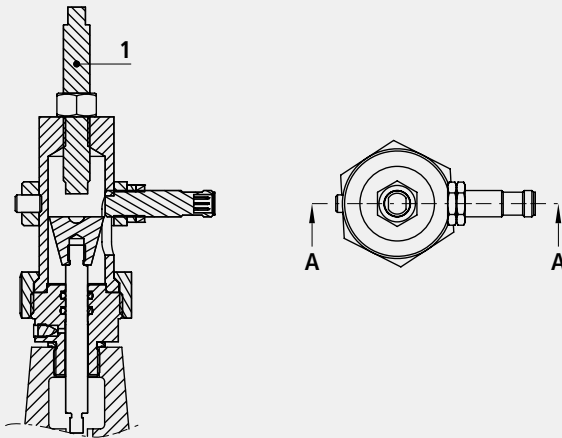


Analogni pokazivač otvorenosti, 4 do 20 mA

1960

**Primjena**

- Analogni pokazivač otvorenosti ventila se postavlja na središnji priključak na poklopcu ventila. Služi za elektro signalizaciju analognog položaja ventila (0 do 100%)

Materijal

- INOX izvedba

Rezervni dijelovi

- Spojna brtva (Art. br. 0130)
(odrediti profil ventila DN)
- Senzor položaja (Art. br. 1961903011)
- Utikač za senzor (Art. br. 1961903001)

Pribor

- 1: Graničnik otvorenosti:
DN 40 do DN 100: (Art. br. 1999806100)
DN 125 do DN 200: (Art. br. 1999806200)

Artikl br.	DN	kg
1960000001	1 1/2"- 50	1.100
1960000002	65-100	1.100
1960000003	125-200	1.350
1960000004	250	1.710
1960000005	300	1.710