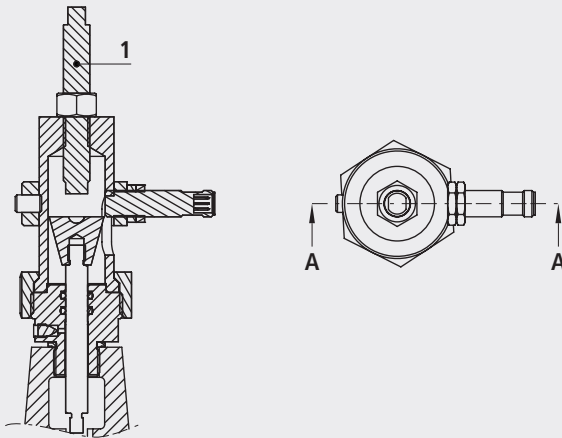


Analoger Stellungsanzeiger 0 bis 10 V

1961

**Anwendung**

- Der analoge Stellungsanzeiger wird auf den zentralen Abgang des Ventildeckels montiert. Er dient der elektrischen Signalisation einer analogen Ventilstellung (0 bis 100%).

Werkstoff

- INOX

Ersatzteile

- Verbunddichtring (Nr. 0130) (Ventil-DN angeben)
- Kabel 5 m zu Analogsensor (Nr. 1961903001)
- Sensor 0 bis 10 V (Nr. 1961903021)

Zubehör

- 1: Öffnungsbegrenzer:
DN 40 bis DN 100: (Nr. 1999806100)
DN 125 bis DN 200: (Nr. 1999806200)

Artikel-Nr.	DN	kg
1961000001	1 1/2"-50	1.100
1961000002	65-100	1.100
1961000003	125-200	1.350
1961000004	250	1.710
1961000005	300	1.710