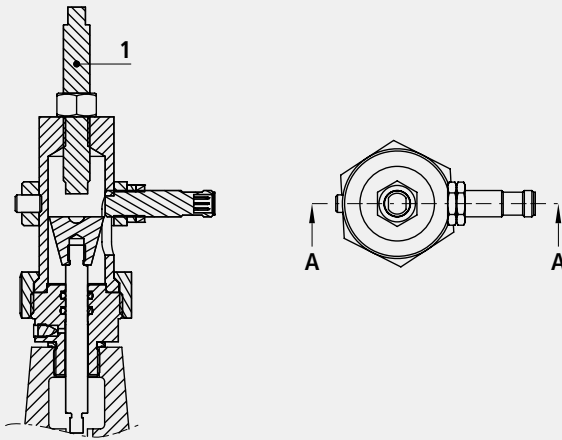


Analogni pokazivač otvorenosti, 0 do 10 V

1961

**Primjena**

- Analogni pokazivač otvorenosti ventila se postavlja na središnji priključak na poklopcu ventila. Služi za elektro signalizaciju analognog položaja ventila (0 do 100%)

Materijal

- INOX izvedba

Rezervni dijelovi

- Spojna brtva (Art. br. 0130) (odrediti profil ventila DN)
- 5m kabel za indikator (Art. br. 1961903001)
- Indikator 0 do 10 V (Art. br. 1961903021)

Pribor

- 1: Graničnik otvorenosti: DN 40 to DN 200: (Art. br. 1999806200)

Artikl br.	DN	kg
1961000001	1 1/2"-50	1.100
1961000002	65-100	1.100
1961000003	125-200	1.350
1961000004	250	1.710
1961000005	300	1.710