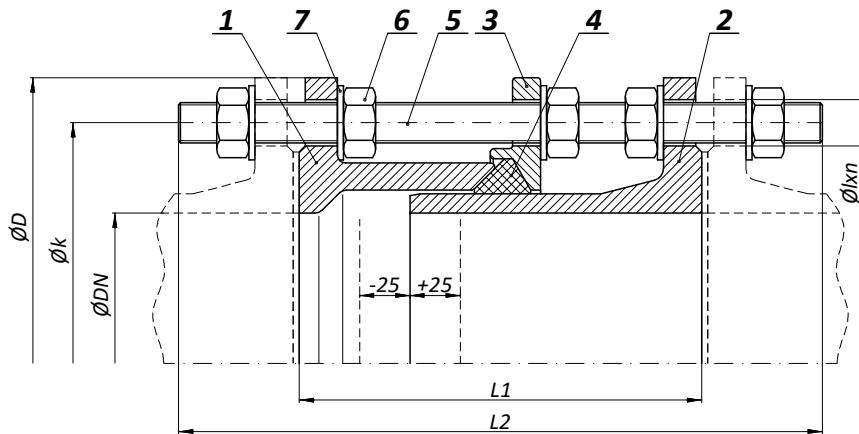


MONTAŽNO DEMONTAŽNI KOMAD TIP "MDK A" AUSBAUSTÜCK TYP "MDK A" DISMANTLING JOINT TYPE "MDK A"

Art N°
V7-10C



NAZIVNI PROMJER NENNWEITE NOMINAL SIZE	NAZIVNI TLAK NENNDRUCK PRESSURE RATING	PRIRUBNICE FLANSCH FLANGES EN 1092-2	VODNI ISPITNI TLAK WASSERPRÜFDRUCK HIDROSTATIC TEST PRESSURE
DN	bar	PN	bar
40 - 1600	10	10	15
40 - 1600	16	16	24
40 - 1200	25	25	37,5



POZ TEIL PART	MATERIJAL PO EN-u WERKSTOFF NACH EN MATERIAL ACC TO EN
1	EN-GJS-400-15
2	EN-GJS-400-15
3	EN-GJS-400-15
4	EPDM
5	8.8 galv.
6	8 galvan.
7	St galv.

Ostali materijali na upit
Andere Werkstoffe auf Anfrage
Other materials on request

NAMJENA: VODA, PITKA VODA, MORSKA VODA, NAFTA, OTPADNA VODA
VERWENDUNG: WASSER, TRINKWASSER, SEEWASSER, ÖL, ABWASSER
APPLICATION: WATER, POTABLE WATER, SEA WATER, OIL, WASTE WATER

MAX. RADNA TEMPERATURA: 60°C (ostalo na upit)
MAX. ARBEIT TEMPERATURE: 60°C (Andere auf Anfrage)
MAX. WORKING TEMPERATURE: 60°C (other on request)

Standardna površinska zaštita: plastificirano min. 250 mic RAL 5015
Standard beschichtung: Pulverbeschichted min. 250 mic RAL 5015
Standard coating: Fusion bonded epoxy powder min. 250 mic RAL 5015

Ostali mediji / aplikacije ili površinska zaštita na upit
Andere Medium / Verwendung oder beschichtung auf Anfrage
Other medium / application or coating on request

Prirubnice izvedene za ugradnju prema EN 1092-2 ili na zahtjev prema ostalim standardima.
Einbaufansche nach EN 1092-2 oder auf Anfrage nach andere Standard.
Installation flanges according to EN 1092-2 or on request according to other standard.

DN	40	50	65	80	100	125	150	200	250	300	350	400	450	500	600	700	800	900	1000	1200	1400	1600	
PN 10	D	150	165	185	200	220	250	285	340	395	445	505	565	615	670	780	895	1015	1115	1230	1455	1675	1915
	k	110	125	145	160	180	210	240	295	350	400	460	515	565	620	725	840	950	1050	1160	1380	1590	1820
	n	4	4	4	8	8	8	8	8	12	12	16	16	20	20	20	24	24	28	28	32	36	40
	l	19	19	19	19	19	19	23	23	23	23	23	28	28	28	31	31	34	34	37	41	44	50
	b	19	19	19	19	19	19	20	22	24,5	24,5	24,5	25,5	26,5	30	32,5	35	37,5	40	45	46	49	
	L ₁	180	180	180	200	200	200	220	220	220	230	230	250	260	260	290	290	290	290	360	360	400	
	L ₂	280	280	280	310	310	310	320	340	360	360	370	390	390	410	410	460	470	490	600	600	650	
	m kg	9	11	13	17	21	26	35	49	64	73	96	124	141	160	207	259	354	415	560	1100	1110	1420
PN 16	D	150	165	185	200	220	250	285	340	405	460	520	580	640	715	840	910	1025	1125	1255	1485	1685	1930
	k	110	125	145	160	180	210	240	295	355	410	470	525	585	650	770	840	950	1050	1170	1390	1590	1820
	n	4	4	4	8	8	8	8	12	12	16	16	20	20	20	24	24	28	28	32	36	40	
	l	19	19	19	19	19	19	23	23	28	28	28	31	31	34	37	37	41	41	44	50	50	57
	b	19	19	19	19	19	19	20	22	24,5	26,5	28	30	31,5	36	39,5	43	46,5	50	57	60	65	
	L ₁	180	180	180	200	200	200	220	230	250	260	270	270	280	300	300	320	320	340	360	380	400	
	L ₂	280	280	280	310	310	310	320	340	370	410	410	430	430	440	480	480	520	520	560	600	630	650
	m kg	9	11	13	18	21	26	35	52	76	93	129	164	190	243	332	368	480	548	719	1110	1150	1440
PN 25	D	150	165	185	200	235	270	300	360	425	485	555	620	670	730	845	960	1085	1185	1320	1530	-	-
	k	110	125	145	160	190	220	250	310	370	430	490	550	600	660	770	875	990	1090	1210	1420	-	-
	n	4	4	8	8	8	8	8	12	12	16	16	20	20	20	24	24	28	28	32	-	-	
	l	19	19	19	19	23	28	28	28	31	31	34	37	37	41	44	50	57	57	57	-	-	
	b	19	19	19	19	19	20	22	24,5	27,5	30	32	34,5	36,5	42	46,5	51	55,5	60	69	-	-	
	L ₁	180	180	180	200	220	230	230	250	250	270	280	280	300	320	340	360	380	400	450	-	-	
	L ₂	280	280	280	310	340	370	370	410	410	440	480	480	480	520	530	600	600	650	720	-	-	
	m kg	10	13	18	22	32	43	52	76	103	134	196	248	281	327	436	573	800	888	1272	1870	-	-
PN 40	D	150	165	185	200	235	270	300	375	450	515	580	660	-	-	-	-	-	-	-	-	-	-
	k	110	125	145	160	190	220	250	320	385	450	510	585	-	-	-	-	-	-	-	-	-	
	n	4	4	8	8	8	8	8	12	12	16	16	20	-	-	-	-	-	-	-	-	-	
	l	19	19	19	19	23	28	28	31	34	34	37	41	-	-	-	-	-	-	-	-	-	
	b	19	19	19	19	23,5	26	30	34	39,5	44	48	-	-	-	-	-	-	-	-	-	-	
	L ₁	180	180	180	200	220	220	230	240	250	270	330	300	-	-	-	-	-	-	-	-	-	
	L ₂	280	280	280	310	340	370	370	390	410	450	540	510	-	-	-	-	-	-	-	-	-	
	m kg	10	13	18	22	32	43	52	76	103	134	196	248	-	-	-	-	-	-	-	-	-	