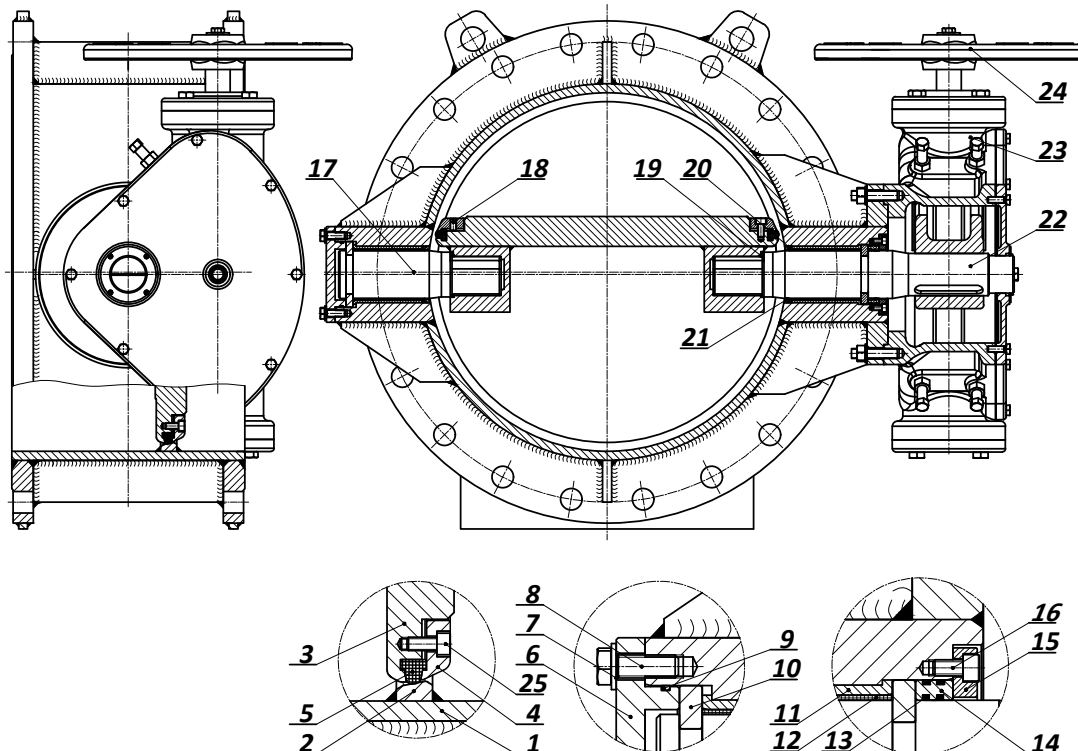


LEPTIRASTI ZATVARAČ S DVA EKSCENTRA - ZAVARENA IZVEDBA  
 ABSPERRKLAPPE MIT DOPPEL EXZENTER - STAHLGESCHWEISSTE AUSFÜHRUNG  
 DOUBLE ECCENTRIC BUTTERFLY VALVE - WELDED DESIGN

Art N°  
 V3-06VG

NAZIVNI PROMJER NENNWEITE NOMINAL SIZE	NAZIVNI TLAK NENNDRUCK PRESSURE RATING	PRIRUBNICE FLANSHE FLANGES EN 1092-2	VODNI ISPITNI TLAK PREMA EN 12266 WASSERPRÜFDRUCK NACH EN 12266 TEST PRESSURE ACCORDING TO EN 12266 bar	
			KUČIŠTE GEHAUSE BODY	ZATVORENO GESCHLOSSEN CLOSED
DN	bar	PN		
100 – 3000	6	6	9	6,6
100 – 3000	10	10	15	11
100 – 2200	16	16	24	17,6
100 – 1200	25	25	37,5	27,5
100 – 800	40	40	60	40



**STANDARDNA NAMJENA:** VODA, PITKA VODA, OTPADNA VODA, MORSKA VODA **MAX. RADNA TEMPERATURA:** 60°C (ostalo na upit)  
**STANDARD VERWENDUNG:** WASSER, TRINKWASSER, ABWASSER, MEERWASSER **MAX. ARBEIT TEMPERATUR:** 60°C (Andere auf Anfrage)  
**STANDARD APPLICATION:** WATER, POTABLE WATER, WASTE WATER, SEAWATER **MAX. WORKING TEMPERATURE:** 60°C (other on request)

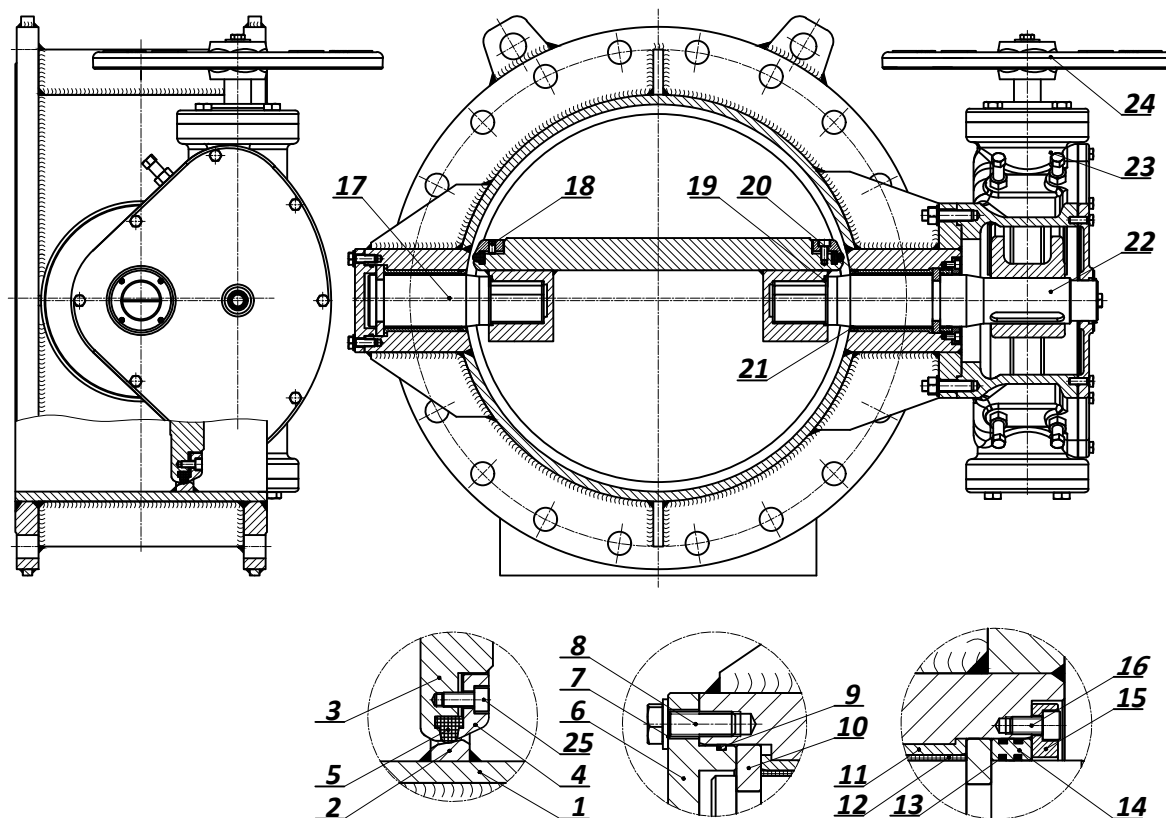
**Ugradna mjera / Baulängereihe / Face to face:** EN 558 SERIES 14

**Površinska zaštita u kontaktu s medijem- kućište i disk gumirano tvrdo gumirano WAGUNIT ; ostale površine C4H prema ISO 12944**  
**Beschützung medienberührt - Gehäuse und Scheibe hartgummiert mit WAGUNIT; andere Oberflächen C4H nach ISO 12944**  
**Surface protection in contact with the media - body and disc hard rubberlined with WAGUNIT; other surfaces C4H according ISO 12944**

**Ostali mediji / aplikacije ili površinska zaštita na upit**  
**Andere Medium / Verwendung oder beschützung auf Anfrage**  
**Other medium / application or coating on request**

**Prirubnice izvedene za ugradnju prema EN 1092-1 ili na zahtjev prema ostalim standardima.**  
**Einbaufansche nach EN 1092-1 oder auf Anfrage nach andere Standard.**  
**Installation flanges according to EN 1092-1 or on request according to other standard.**

**Leptirasti zatvarači nepropusni su u oba smjera prema EN 1074-2. U slučaju velike razlike diferencijalnog tlaka preporučeno je ugraditi leptirasti zatvarač tako da je strana većeg tlaka na strani vratila (strana A).**  
**Die Absperklappen sind nach EN 1074-2 in beide Richtungen geeignet. Bei einem großen Differenzdruckunterschied, ist die Absperklappe so einzubauen, dass die Seite mit dem höheren Druck auf der Spindelseite (Seite A) ist.**  
**Butterfly valves are suitable for both directions according to EN 1074-2. Where there is a great difference in differential pressure, the butterfly valve should be installed in such a way as to make sure that the side with greater pressure is on the side of the spindle (side A).**

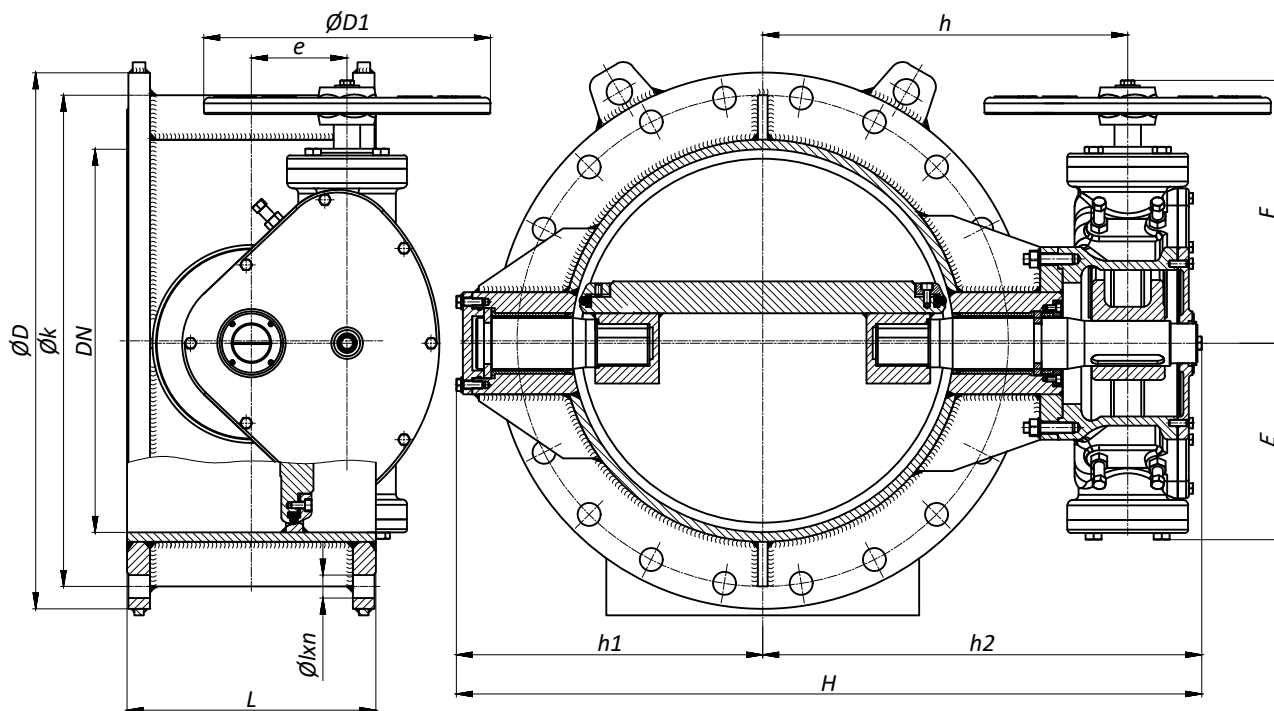


POZICIJA POSITION POSITION	NAZIV POZICIJE	TEIL	PART	MATERIJAL MATERIAL MATERIAL
1	Kučište	Gehäuse	Body	S355J2+N
2	Prsten kučišta	Gehäuse Sitzring	Body seat ring	X5CrNi 18-10
3	Disk	Klappenscheibe	Disc	S355J2+N
4	Prsten diska	Spannring	Retaining ring	S355J2+N
5	Profilni prsten	Dichtung	Profile sealing ring	EPDM
6	Poklopac osovine	Deckel	Cover	S355J2+N
7	Podložna pločica	Schaube	Washer	8 galv.
8	Vijak	Schraube	Screw	8.8 galv.
9	"O" brtva	"O" ring	"O" ring	EPDM
10	Dvodijelni prsten	Axiallager	Axial bearing	CC493K
11	Ležajna puškica	Lagerbuchse	Bearing bush	CC493K
12	PAP ležaj	PAP Lager	PAP bearing	PTFE / NIRO
13	"O" brtva	"O" ring	"O" ring	EPDM
14	Brtvenica	Dichtungbuchse	Sealing bush	CC493K
15	Poklopac brtvenice	Dichtungbuchse Deckel	Sealing bush cover	S355J2+N
16	Vijak	Schraube	Screw	8.8 galv.
17	Osovina	Achse	Shaft	X20Cr13
18	Vijak	Schraube	Screw	A4
19	"O" brtva	"O" ring	"O" ring	EPDM
20	"O" brtva	"O" ring	"O" ring	EPDM
21	"O" brtva	"O" ring	"O" ring	EPDM
22	Vratilo	Welle	Driven shaft	X20Cr13
23	Reduktor	Getriebe	Gearbox	-
24	Ručno kolo	Handrad	Handwheel	EN-GJS-400-15
25	Vijak	Schraube	Screw	A4

\* standardni materijali  
\* ostali materijali na upit

\* Standardwerkstoffe  
\* Andere Werkstoffe auf Anfrage

\* standard materials  
\* other materials on request



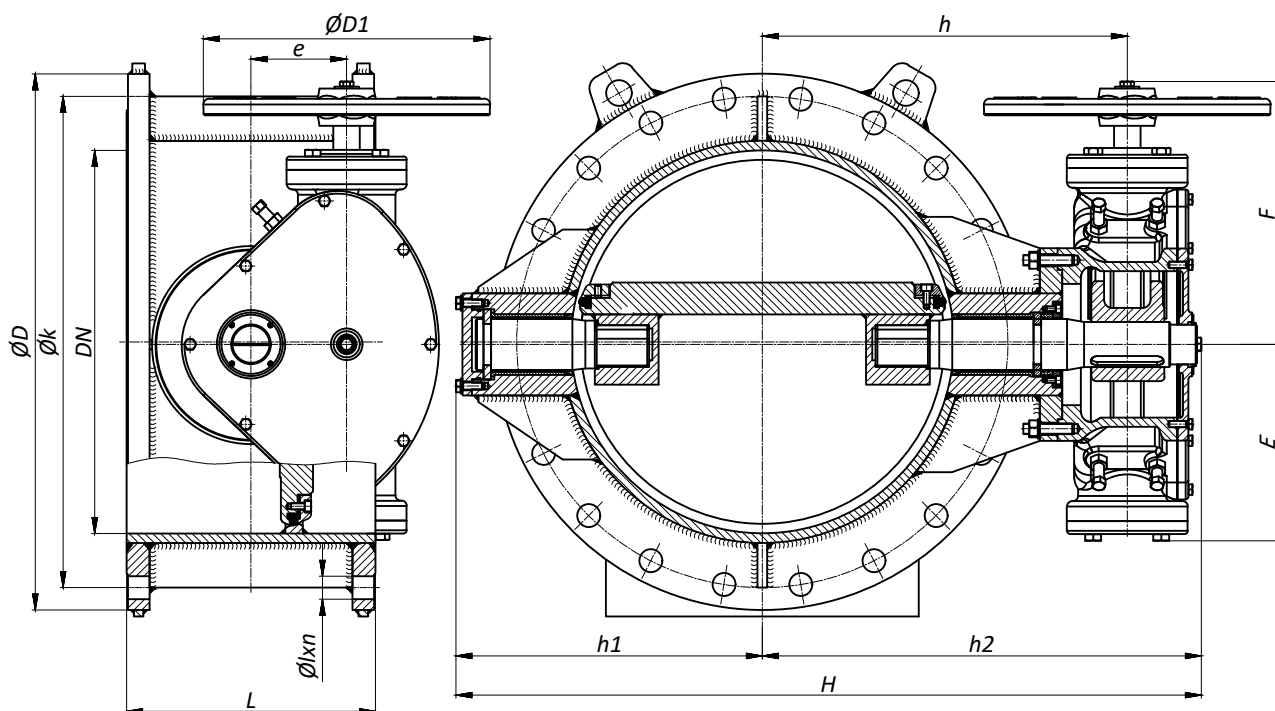
PN 6

DN	L	D	k	l	n	E	F	e	h	h <sub>1</sub>	h <sub>2</sub>	H	D1	m (kg)
100	190	210	170	18	4	118	176	50	215	144	300	445	250	22
150	210	265	225	18	8	118	176	50	235	162	293	460	250	34
200	230	320	280	18	8	118	176	50	272	210	315	525	250	69
250	250	375	335	18	12	118	176	50	375	240	385	625	250	80
300	270	440	395	22	12	200	250	85	466	291	500	791	250	130
350	290	490	445	22	12	200	250	85	491	320	525	845	320	160
400	310	540	495	22	16	200	250	85	433	345	550	895	320	194
450	330	595	550	22	16	200	250	85	458	375	560	935	320	260
500	350	645	600	22	20	295	390	145	537	445	680	1125	500	400
600	390	755	705	26	20	295	390	145	597	515	745	1260	500	540
700	430	860	810	26	24	430	540	230	632	525	807	1332	640	715
800	470	975	920	30	24	430	540	230	750	655	937	1592	640	980
900	510	1075	1020	30	24	430	540	230	799	710	987	1697	640	1320
1000	550	1175	1120	30	28	430	540	230	865	760	1052	1812	640	1740
1100	590	1305	1240	33	28	430	540	230	765	810	1100	1910	640	1870
1200	630	1405	1340	33	32	430	540	230	810	855	1142	1997	640	1950
1400	710	1630	1560	36	36	375	830	400	983	975	1252	2227	640	3200
1500	750	1730	1660	36	36	375	830	400	1158	1006	1320	2326	640	3600
1600	790	1830	1760	36	40	375	830	400	1280	1100	1392	2492	640	4320
1800	870	2045	1970	39	44	375	830	400	1490	1280	1572	2852	640	5150
2000	950	2265	2180	42	48	490	1075	636	1670	1390	1911	3301	640	6700
2200	1030	2475	2390	42	52	490	1075	636	1790	1490	2031	3521	640	7380
2400	1110	2685	2600	42	56	490	1075	636	1855	1590	2096	3686	640	9350
2600	1190	2905	2810	48	60	490	1075	636	1940	1680	2181	3861	640	10000
2800	1270	3115	3020	48	64	490	1075	636	2140	1800	2400	4200	640	11720
3000	1350	3315	3220	48	68	490	1075	636	2240	1900	2481	4381	640	14500

Ostali profili na upit.

Andere Nennweite auf spezielle Bestellung.

Other nominal sizes on special application.



PN 10

DN	L	D	k	l	n	E	F	e	h	h <sub>1</sub>	h <sub>2</sub>	H	D1	m (kg)
100	190	220	180	18	8	118	176	50	215	144	300	445	250	26
150	210	285	240	22	8	118	176	50	235	162	293	460	250	40
200	230	340	295	22	8	118	176	50	272	210	315	525	250	70
250	250	395	350	22	12	118	176	50	375	240	385	625	250	92
300	270	445	400	22	12	200	250	85	466	291	500	791	320	140
350	290	505	460	22	16	200	250	85	491	320	525	845	320	180
400	310	565	515	26	16	200	250	85	433	345	550	895	320	220
450	330	615	565	26	20	200	250	85	458	375	560	935	320	280
500	350	670	620	26	20	295	390	145	537	445	680	1125	500	400
600	390	780	725	30	20	295	390	145	597	515	745	1260	500	560
700	430	895	840	30	24	430	540	230	632	525	807	1332	640	720
800	470	1015	950	33	24	430	540	230	750	655	937	1592	640	1020
900	510	1115	1050	33	28	430	540	230	799	710	987	1697	640	1350
1000	550	1230	1160	36	28	430	540	230	865	760	1052	1812	640	1760
1100	590	1340	1270	-	-	430	540	230	765	810	1100	1910	640	1890
1200	630	1455	1380	39	32	430	540	230	810	855	1142	1997	640	2050
1400	710	1675	1590	42	36	375	830	400	983	975	1252	2227	640	3300
1500	750	1785	1700	-	-	375	830	400	1158	1006	1320	2326	640	3700
1600	790	1915	1820	48	40	375	830	400	1280	1100	1392	2492	640	4500
1800	870	2115	2020	48	44	375	830	400	1490	1280	1572	2852	640	5900
2000	950	2325	2230	48	48	490	1075	636	1670	1390	1911	3301	640	8100
2200	1030	2550	2440	56	52	490	1075	636	1790	1490	2031	3521	640	10200
2400	1110	2760	2650	56	56	490	1075	636	1855	1590	2096	3686	640	11500
2600	1190	2960	2850	56	60	490	1075	636	1940	1680	2181	3861	640	13100
2800	1270	3180	3070	56	64	490	1075	636	2140	1800	2400	4200	640	14500
3000	1350	3405	3290	62	68	490	1075	636	2240	1900	2481	4381	640	16800

Ostali profili na upit.

Andere Nennweite auf spezielle Bestellung.

Other nominal sizes on special application.

LEPTIRASTI ZATVARAČ S DVA EKSCENTRA - ZAVARENA IZVEDBA PREMA EN 593  
ABSERRKLAPPE MIT DOPPEL EXZENTER - STAHLGESCHWEISSTE AUSFÜHRUNG NACH EN 593  
DOUBLE ECCENTRIC BUTTERFLY VALVE - WELDED DESIGN ACCORDING TO EN 593

PN 16

DN	L	D	k	l	n	E	F	e	h	h <sub>1</sub>	h <sub>2</sub>	H	D1	m (kg)
100	190	220	180	18	8	118	176	50	215	144	300	444	250	26
150	210	285	240	22	8	118	176	50	235	162	293	455	250	40
200	230	340	295	22	12	118	176	50	207	280	330	610	250	71
250	250	405	355	26	12	118	176	50	250	326	378	704	250	92
300	270	460	410	26	12	200	250	85	300	377	460	837	320	145
350	290	520	470	26	16	200	250	85	324	397	484	881	320	190
400	310	580	525	30	16	200	250	85	350	433	515	948	320	230
450	330	640	585	30	20	200	250	85	425	489	536	1025	320	300
500	350	715	650	33	20	295	390	145	452	546	662	1208	500	415
600	390	840	770	36	20	295	390	145	492	597	712	1309	500	570
700	430	910	840	36	24	430	540	230	535	660	792	1452	640	730
750	450	970	900	36	24	430	540	230	570	710	842	1552	640	890
800	470	1025	950	39	24	430	540	230	600	750	882	1632	640	1100
900	510	1125	1050	39	28	430	540	230	665	815	948	1763	640	1450
1000	550	1255	1170	42	28	430	540	230	715	865	998	1863	640	1900
1100	590	1355	1270	42	32	430	540	230	765	915	1040	1955	640	2200
1200	630	1485	1390	48	32	430	540	230	810	960	1092	2052	640	2350
1400	710	1685	1590	48	36	375	830	400	983	1093	1247	2340	640	4000
1500	750	1820	1710	56	36	375	830	400	1158	1006	1320	2326	640	4300
1600	790	1930	1820	56	40	375	830	400	1280	1130	1435	2565	640	5300
1800	870	2130	2020	56	44	375	830	400	1495	1290	1650	2940	640	8200
2000	950	2345	2230	62	48	330	785	440	1590	1390	1750	3140	640	9200

PN 25

DN	L	D	k	l	n	E	F	e	h	h <sub>1</sub>	h <sub>2</sub>	H	D1	m (kg)
100	190	220	190	22	8	118	176	50	215	144	300	445	250	33
150	210	285	250	26	8	118	176	50	235	162	293	460	250	38
200	230	360	310	26	12	118	176	50	272	210	315	525	250	78
250	250	425	370	30	12	118	176	50	375	240	385	625	250	105
300	270	485	430	30	16	200	250	85	466	291	500	791	320	170
350	290	555	490	33	16	200	250	85	491	320	525	845	320	200
400	310	620	550	36	16	200	250	85	433	345	550	895	320	260
450	330	685	600	36	20	200	250	85	458	375	560	935	320	440
500	350	730	660	36	20	295	390	145	537	445	680	1125	500	460
600	390	845	770	39	20	295	390	145	597	515	745	1260	500	670
700	430	960	875	42	24	430	540	230	632	525	807	1332	640	900
800	470	1085	990	48	24	430	540	230	750	655	937	1592	640	1290
900	510	1185	1090	48	28	480	670	400	970	705	1140	1845	640	1520
1000	550	1320	1210	56	28	480	670	400	1020	760	1190	1950	640	2100
1100	590	1420	1310	56	32	480	670	400	1090	840	1260	2100	640	2800
1200	630	1530	1420	56	32	480	670	400	1170	910	1340	2250	640	3200

PN 40

DN	L	D	k	l	n	E	F	e	h	h <sub>1</sub>	h <sub>2</sub>	H	R	m (kg)
100	190	220	190	22	8	118	176	50	215	144	300	445	250	37
150	210	285	250	26	8	118	176	50	235	162	293	460	250	64
200	230	375	320	30	12	118	176	50	272	210	315	525	250	94
250	250	450	385	33	12	118	176	50	375	240	385	625	250	130
300	270	515	450	33	16	200	250	85	466	291	500	791	320	190
350	290	580	510	36	16	200	250	85	491	320	525	845	320	235
400	310	660	585	39	16	200	250	85	433	345	550	895	320	320
450	330	685	610	39	20	200	250	85	458	375	560	935	320	420
500	350	755	670	42	20	295	390	145	537	445	680	1125	500	530
600	390	890	795	48	20	295	390	145	597	515	745	1260	500	830
700	430	995	900	-	-	430	540	230	632	525	807	1332	640	1145
800	470	1140	1030	-	-	430	540	230	750	655	937	1592	640	1580

Ostali profili na upit.

Andere Nennweite auf spezielle Bestellung.

Other nominal sizes on special application.

**MOMENTI ZA ZATVARANJE LEPTIRASTIH ZATVARAČA**  
**SCHLISS - DREHMOMEMNTE BEI ABSPERRKLAPPEN**  
**CLOSING TORQUES FOR BUTTERFLY VALVES**

DN	MOMENT NA IZLAZNOM VRATILU DREHMOMENT AN AUSGANGWELLE OUTPUT SHAFT TORQUE		PRIKLJUČNA PRIRUBNICA ANSCHLUSS FLANSCH ADAPTER FLANGE		IZLAZNI PROMJER VRATILA ANTRIEBSWELLE DIAMETER OUTPUT SHAFT DIAMETER		DULJINA IZLAZNOG VRATILA AUSGANGSWELLENLÄNGE OUTPUT SHAFT LENGTH	
	Nm		ISO 5211		φds		L	
	PN 10	PN 16	PN 10	PN 16	PN 10	PN 16	PN 10	PN 16
100	100	150	F 10	F 10	22	22	50	50
150	200	250	F 10	F 10	28	28	45	45
200	300	450	F 10	F 10	28	28	58	58
250	480	640	F 10	F 12	28	36	58	75
300	700	910	F 12	F 12	36	36	73	73
350	950	1270	F 14	F 14	48	48	75	75
400	1 000	2 100	F 16	F 16	50	60	100	105
450	1700	2 800	F 16	F 16	50	60	100	80
500	2 500	3 800	F 25	F 25	72	72	120	120
600	3 000	5 800	F 25	F 25	60	72	120	120
700	5 000	8 700	F 25	F 30	80	80	120	125
800	8 100	12 000	F 25	F 30	72	95	110	130
900	11 400	15 000	F 30	F 30	95	98	135	150
1000	15 300	21 500	F 35	F 35	105	105	180	180
1100	19 500	30 000	F 35	F 35	110	125	135	135
1200	21 500	31 000	F 35	F 35	110	140	180	200
1400	40 400	63 100	F 40	F 40	140	160	180	220
1500	43 000	-	F 40	-	160	-	220	-
1600	48 000	86 300	F 40	F 40	160	180	220	200
1800	73 800	120 000	F 40	F 48	190	190	212	240
2000	103 500	164 000	F 48	F 48	180	240	280	240

DN	MOMENT NA IZLAZNOM VRATILU DREHMOMENT AN AUSGANGWELLE OUTPUT SHAFT TORQUE		PRIKLJUČNA PRIRUBNICA ANSCHLUSS FLANSCH ADAPTER FLANGE		IZLAZNI PROMJER VRATILA ANTRIEBSWELLE DIAMETER OUTPUT SHAFT DIAMETER		DULJINA IZLAZNOG VRATILA AUSGANGSWELLENLÄNGE OUTPUT SHAFT LENGTH	
	Nm		ISO 5211		φds		L	
	PN 25	PN 40	PN 25	PN 40	PN 25	PN 40	PN 25	PN 40
100	200	350	F 10	F 10	22	22	50	50
150	300	500	F 10	F 12	28	28	45	45
200	510	700	F 12	F 12	36	36	73	73
250	960	1500	F 14	F 14	36	36	80	80
300	1 500	2 600	F 14	F 16	50	60	84	100
350	2 100	-	F 16	-	48	-	80	-
400	2 700	4 500	F 16	F 25	60	72	85	120
500	5 300	8 400	F 25	F 30	72	80	125	130
600	9 300	14 300	F 30	F 30	80	98	140	140
700	13 800	22 000	F 30	F 35	98	125	140	180
800	22 000	34 700	F 35	F 40	125	145	175	200
900	30 500	-	F 35	-	130	-	175	-
1000	39 500	-	F 40	-	145	-	200	-
1200	64 400	-	F 40	-	160	-	220	-
1600	165 250	-	F 48	-	200	-	270	-



