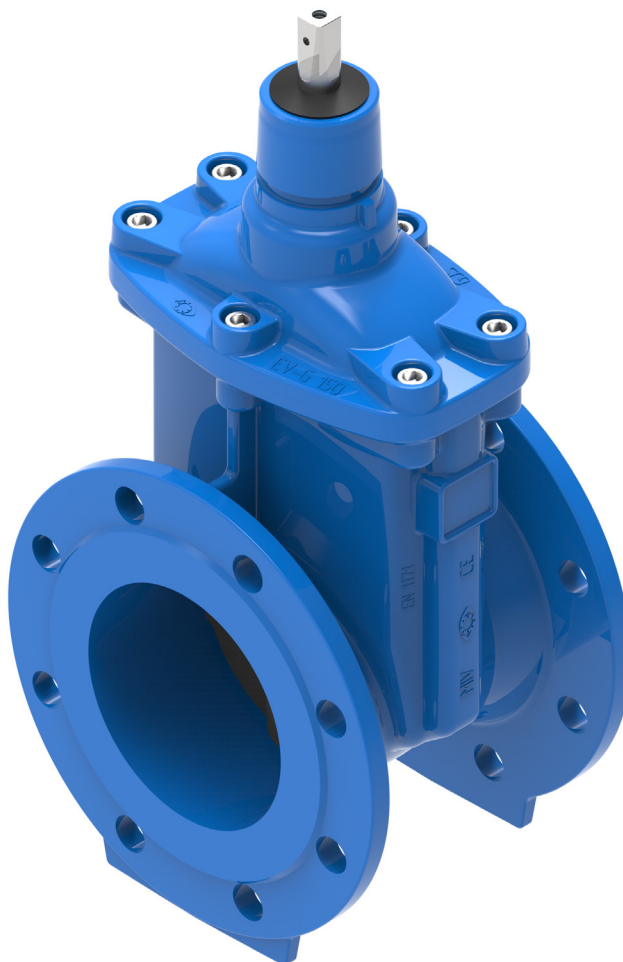


**ELIPTIČNI ZASUN TIP EV PREMA EN 1171  
ABSPERRSCHIEBER TYP EV NACH EN 1171  
RESILIENT SEATED GATE VALVE ACCORDING TO EN 1171**

**Art N°  
V2-05NT**



**STANDARDNA NAMJENA:  
STANDARD VERWENDUNG:  
STANDARD APPLICATION:**

**voda, pitka voda, otpadna voda  
wasser, trinkwasser, abwasser  
water, potable water, waste water**

**UGRADNA MJERA:  
BAULÄNGEREIHE:  
FACE TO FACE:**

**EN 558 Series 14 / Series 15  
EN 558 Series 14 / Series 15  
EN 558 Series 14 / Series 15**

**MAX. RADNA TEMPERATURA:  
MAX. ARBEIT TEMPERATURE:  
MAX. WORKING TEMPERATURE:**

**60°C (ostalo na upit)  
60°C (Andere auf Anfrage)  
60°C (other on request)**

**STANDARDNA POVRŠINSKA ZAŠTITA:  
STANDARD BESCHÜTUNG:  
STANDARD COATING:**

**plastificirano min. 250 mic RAL 5015  
Pulverbeschichtet min. 250 mic RAL 5015  
Fusion bonded epoxy powder min. 250 mic RAL 5015**

**PRIRUBNICE IZVEDENE ZA UGRADNJU:  
EINBAUFLANSCH:  
INSTALLATION FLANGES:**

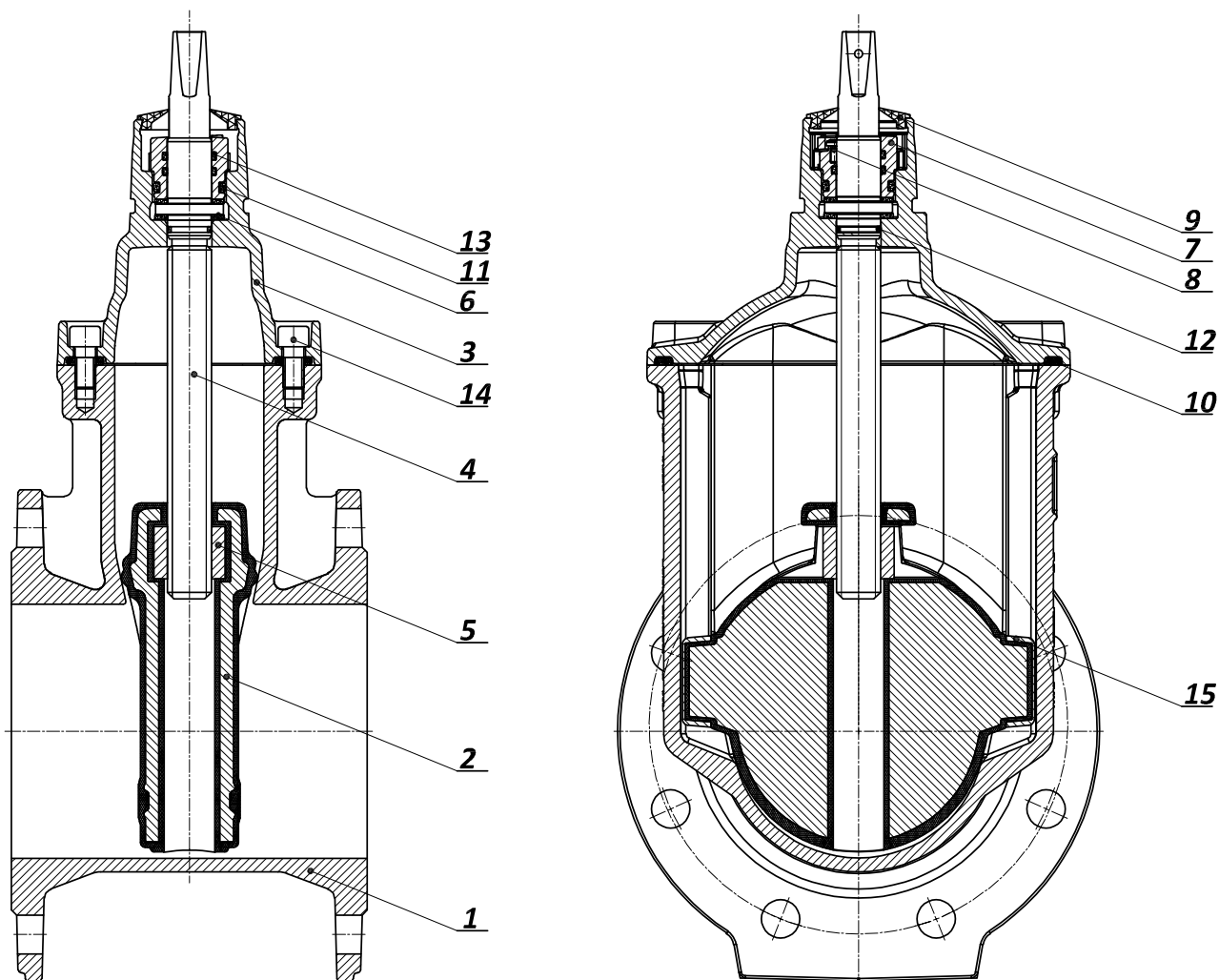
**EN 1092-2 ili na zahtjev prema ostalim standardima  
EN 1092-2 oder auf Anfrage nach andere Standard  
EN 1092-2 or on request according to other standard**

**VODNI ISPITNI TLAK:  
WASSERPRÜFD RUCK:  
TEST PRESSURE:**

<b>EN 12266</b>	<b>Kučište - 1,5xPN</b>	<b>Sjedište - 1,1xPN</b>
<b>EN 12266</b>	<b>Gehäuse - 1,5xPN</b>	<b>Abdichtung - 1,1xPN</b>
<b>EN 12266</b>	<b>Body - 1,5xPN</b>	<b>Sealing - 1,1xPN</b>

**UPRAVLJANJE VENTILOM:  
VENTILSTEUERUNG:  
VALVE OPERATION:**

**ručno kolo, produženo vreteno ili elektroprigon.  
Handradbetätigung, Spindelverlängerung oder Elektroantrieb.  
Handwheel operation, ext. spindle or el. actuator.**

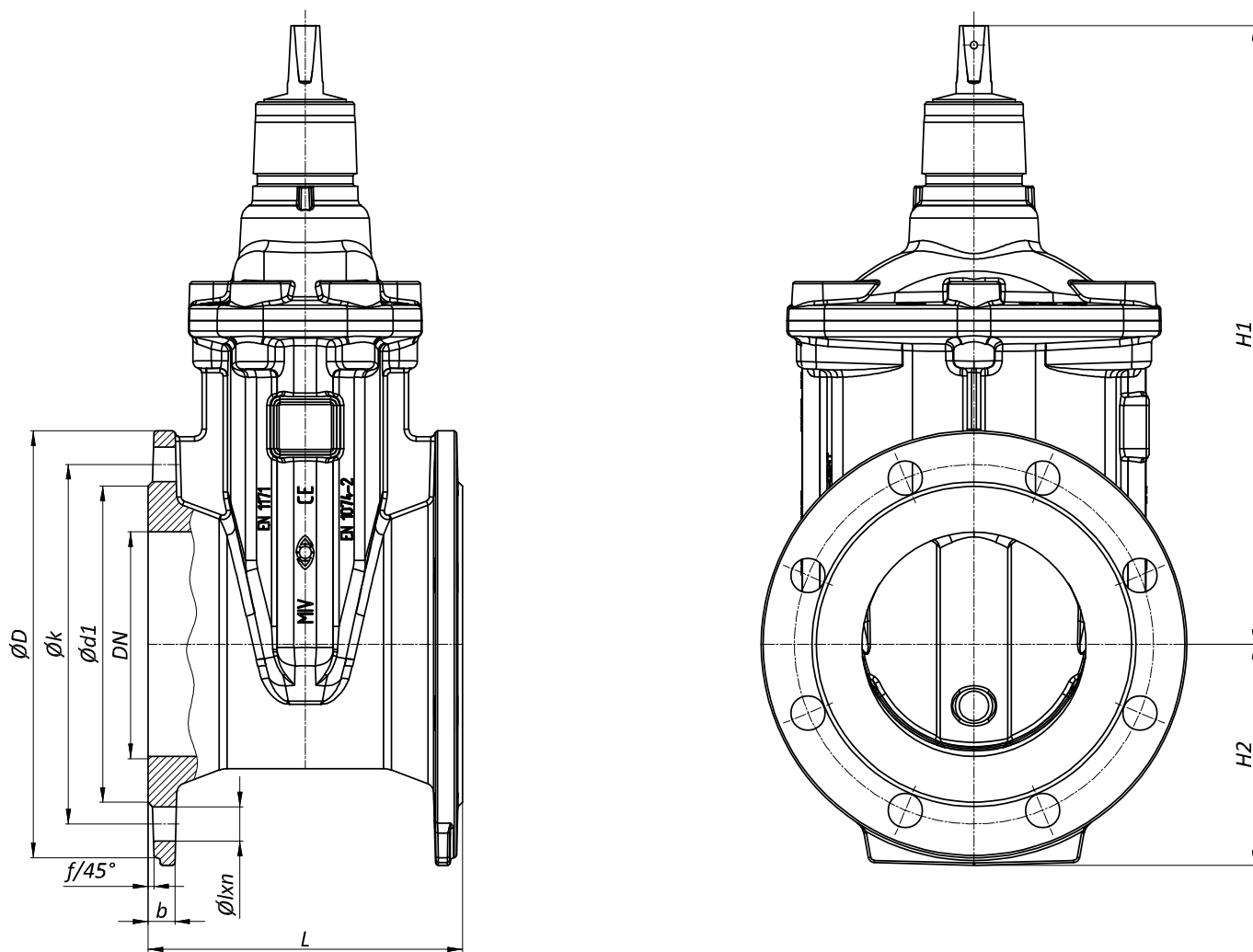


POZICIJA POSITION POSITION	NAZIV POZICIJE	TEIL	PART	MATERIJAL MATERIAL MATERIAL
1	Kućište	Gehäuse	Body	EN-GJS-500-7
2	Klin	Keil	Wedge	EN-GJS-500-7 + EPDM
3	Kapa	Haube	Bonnet	EN-GJS-500-7
4	Vreteno	Spindel	Spindle	X20Cr13
5	Matica vretena	Spindelmutter	Spindle Nut	CW724R
6	Klizni prsten	Schiebe ring	Sliding ring	POM
7	Matica za zaključavanje	Sicherungsmutter	Locking Sealing Nut	CW724R
8	Vijak	Schraube	Screw	A4
9	Brisač	Racieur	Wiper	EPDM
10	Brtva kape	Dichtung	Gasket	EPDM
11	"O" brtva	"O" Ring	"O" Ring	EPDM
12	"O" brtva	"O" Ring	"O" Ring	EPDM
13	"O" brtva	"O" Ring	"O" Ring	EPDM
14	Vijak	Schraube	Screw	A4
15	Vodilica klina	Keilführungen	Wedge Guideline	POM

\* standardni materijali  
\* ostali materijali na upit

\* Standardwerkstoffe  
\* Andere Werkstoffe auf Anfrage

\* standard materials  
\* other materials on request

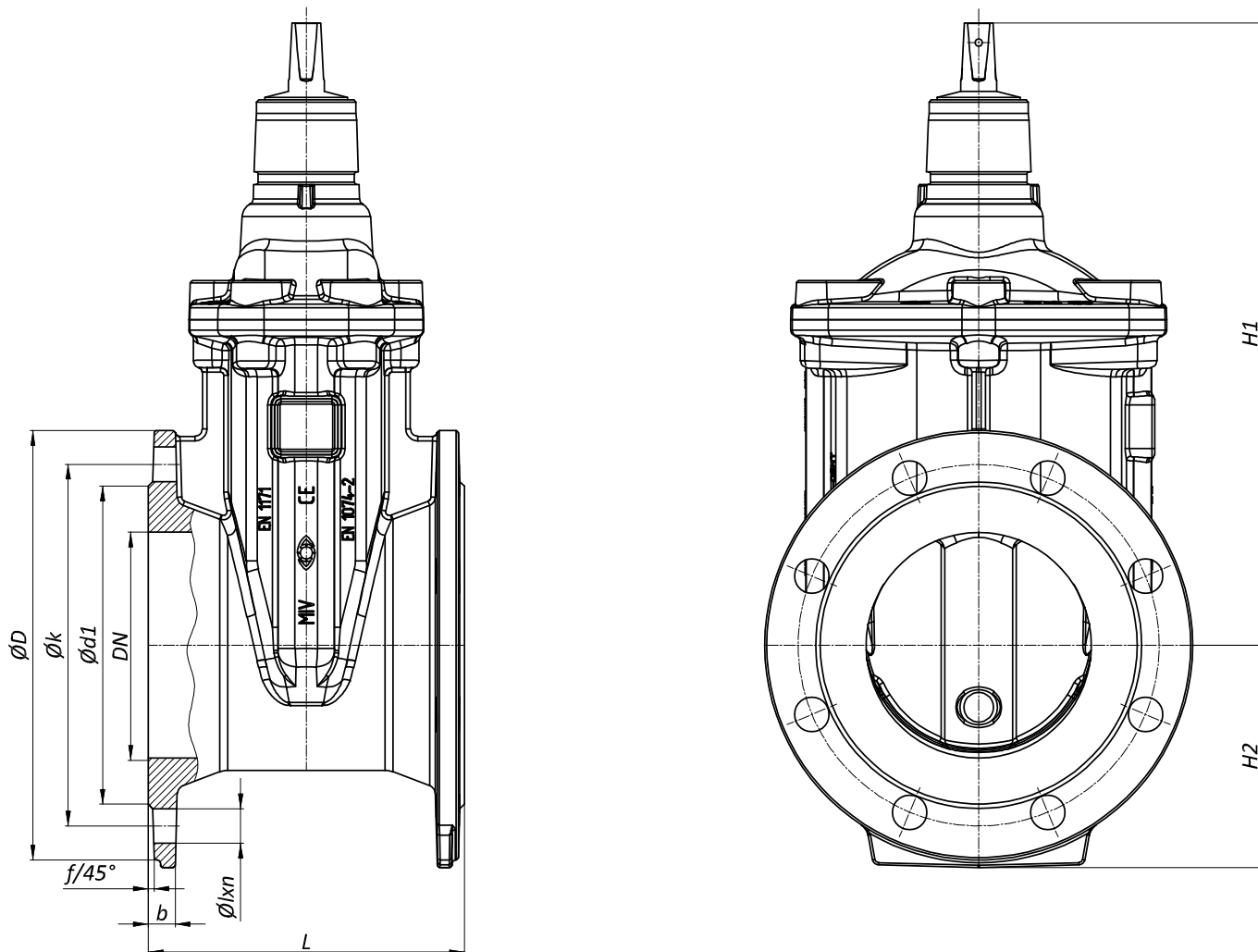


DN	L Series 14	H <sub>1</sub>	H <sub>2</sub>	PN 10						f	Br. okr. / Obvaranje Umdr. / Hub. Turns / lift	m (kg)
				D	k	d <sub>1</sub>	l	n	b			
50	150	246	84	165	125	99	19	4	19	3	13	10,7
65	170	303	96	185	145	118	19	4	19	3	14	16,6
80	180	296	105	200	160	132	19	8	19	3	17	18,0
100	190	326	115	220	180	156	19	8	19	3	21	22,6
125	200	425	130	250	210	184	19	8	19	3	26	32,3
150	210	413	147,5	285	240	211	23	8	19	3	31	35,8
200	230	538	175	340	295	266	23	8	20	3	34	58,5
250	250	638	205	405	350	319	23	12	22	3	43	93,0
300	270	733	235	460	400	370	23	12	24,5	4	51	140,0
400	310	957	295	580	515	480	28	16	24,5	4	58	271,0
500	350	1160	360	670	620	582	28	20	26,5	4	63	460,0

\* ostali profili na upit

\* andere Nennweite auf Anfrage

\* other nominal sizes on request

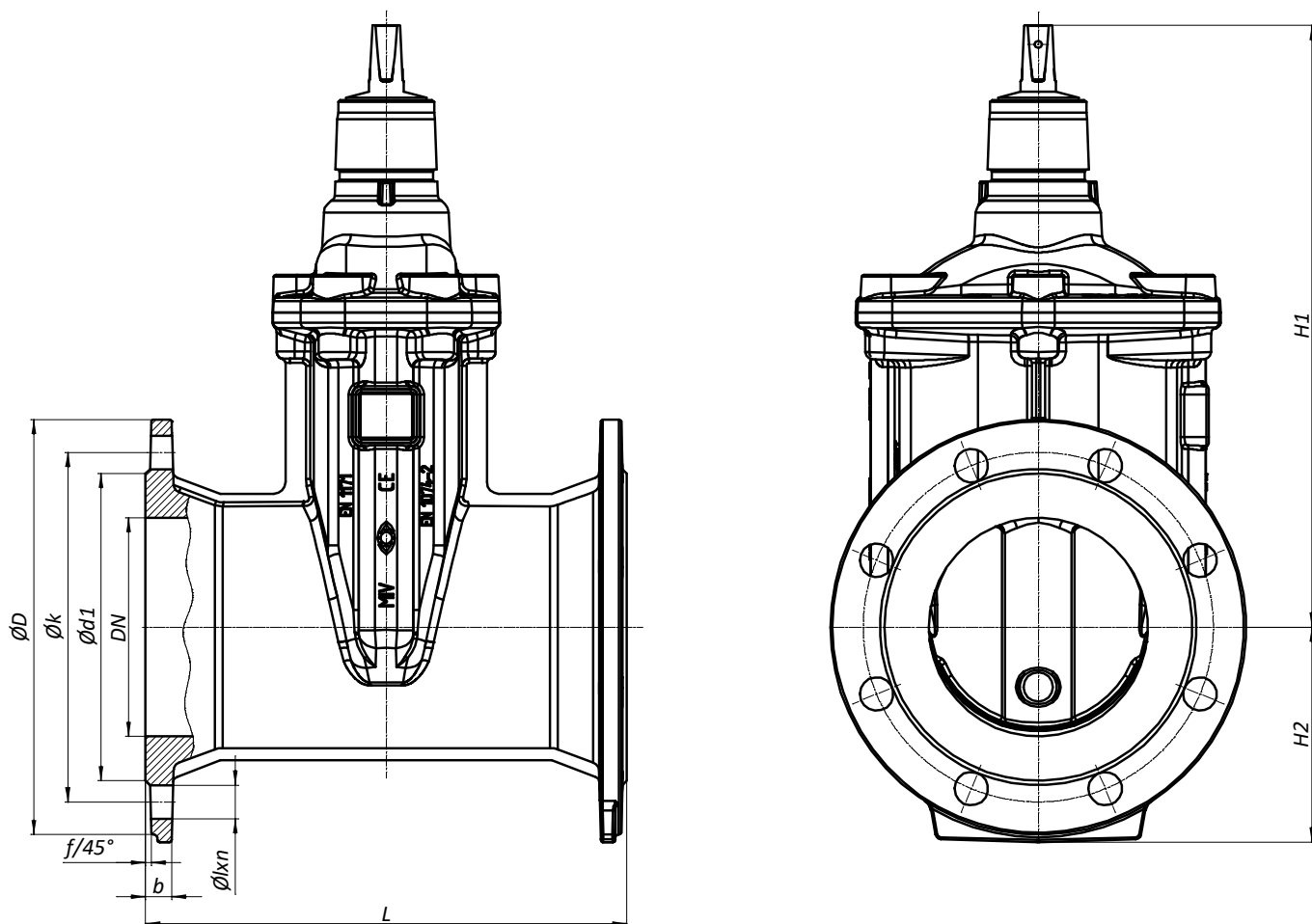


DN	L Series 14	H <sub>1</sub>	H <sub>2</sub>	PN 16						f	Br. okr. / Otvoranje Umdr. / Hub. Turns / lift	m (kg)
				D	k	d <sub>1</sub>	l	n	b			
50	150	246	84	165	125	99	19	4	19	3	13	10,7
65	170	303	96	185	145	118	19	4	19	3	14	16,6
80	180	296	105	200	160	132	19	8	19	3	17	18,0
100	190	326	115	220	180	156	19	8	19	3	21	22,6
125	200	425	130	250	210	184	19	8	19	3	26	32,3
150	210	413	147,5	285	240	211	23	8	19	3	32	35,8
200	230	538	175	340	295	266	23	12	20	3	34	58,5
250	250	638	205	405	355	319	28	12	22	3	43	93,0
300	270	733	235	460	410	370	28	12	24,5	4	51	140,0
400	310	957	295	580	525	480	31	16	28	4	58	271,0
500	350	1160	360	715	650	609	34	20	31,5	4	63	460,0

\* ostali profili na upit

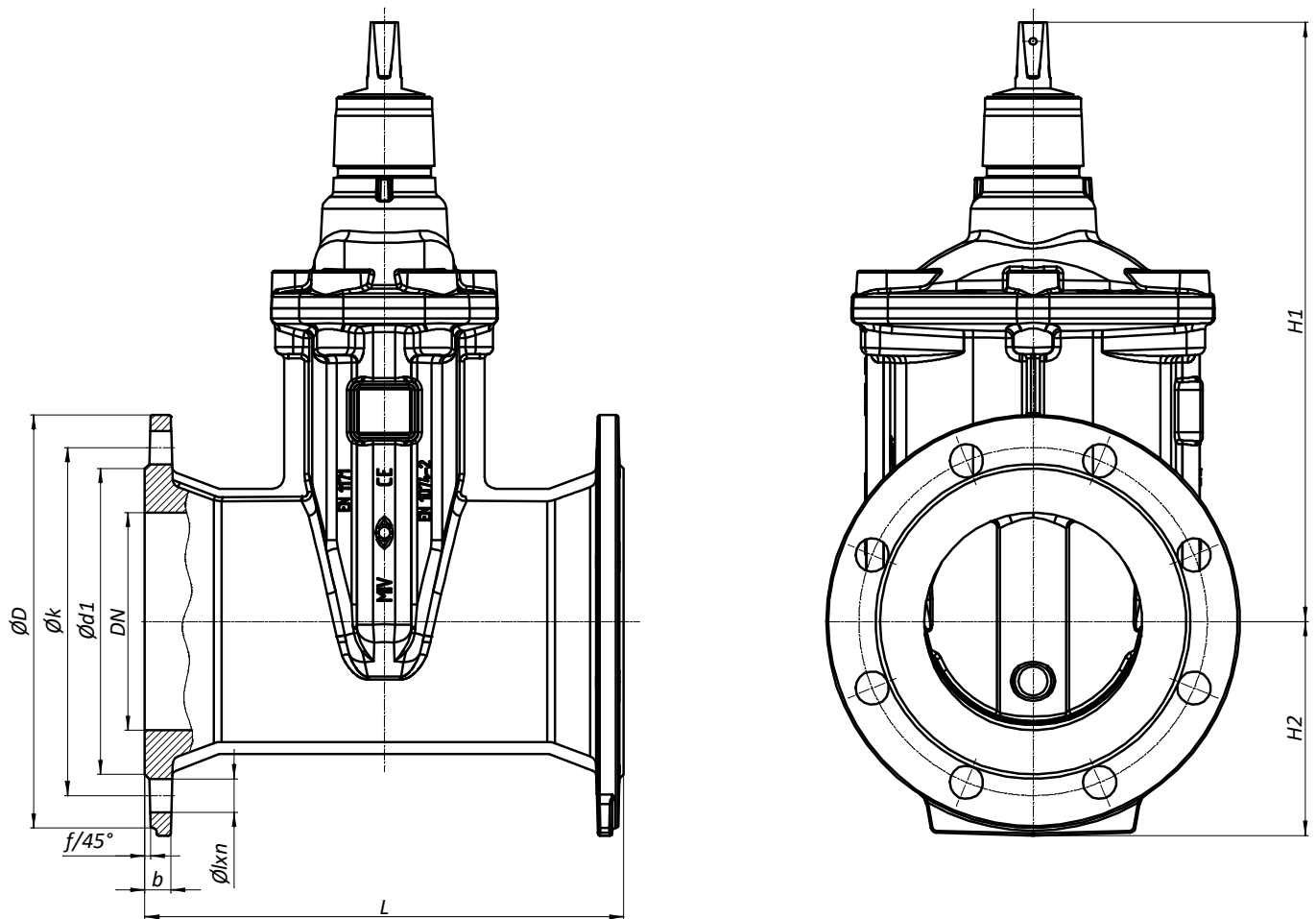
\* andere Nennweite auf Anfrage

\* other nominal sizes on request



DN	L Series 15	H <sub>1</sub>	H <sub>2</sub>	PN 10						f	Br. okr. / Otvoranje Umdr. / Hub. Turns / lift	m (kg)
				D	k	d <sub>1</sub>	l	n	b			
50	250	246	84	165	125	99	19	4	19	3	13	11,6
65	270	303	96	185	145	118	19	4	19	3	14	18,0
80	280	296	105	200	160	132	19	8	19	3	17	19,4
100	300	326	115	220	180	156	19	8	19	3	21	25,0
125	325	425	130	250	210	184	19	8	19	3	26	35,4
150	350	413	147,5	285	240	211	23	8	19	3	31	41,0
200	400	538	175	340	295	266	23	8	20	3	34	72,0
250	450	638	205	405	350	319	23	12	22	3	43	104,0
300	500	733	235	460	400	370	23	12	24,5	4	51	159,0
400	600	957	295	580	515	480	28	16	24,5	4	58	308,0
500	700	1160	360	670	620	582	28	20	26,5	4	63	524,0

\* ostali profili na upit  
\* andere Nennweite auf Anfrage  
\* other nominal sizes on request



DN	L Series 15	$H_1$	$H_2$	PN 16						$f$	Br. okr. / Otvoranje Umdr. / Hub. Turns / lift	$m$ (kg)
				$D$	$k$	$d_1$	$l$	$n$	$b$			
50	250	246	84	165	125	99	19	4	19	3	13	11,6
65	270	303	96	185	145	118	19	4	19	3	14	18,0
80	280	296	105	200	160	132	19	8	19	3	17	19,4
100	300	326	115	220	180	156	19	8	19	3	21	25,0
125	325	425	130	250	210	184	19	8	19	3	26	35,4
150	350	413	147,5	285	240	211	23	8	19	3	32	41,0
200	400	538	175	340	295	266	23	12	20	3	34	72,0
250	450	638	205	405	355	319	28	12	22	3	43	104,0
300	500	733	235	460	410	370	28	12	24,5	4	51	159,0
400	600	957	295	580	525	480	31	16	28	4	58	308,0
500	700	1160	360	715	650	609	34	20	31,5	4	63	524,0

\* ostali profili na upit

\* andere Nennweite auf Anfrage

\* other nominal sizes on request