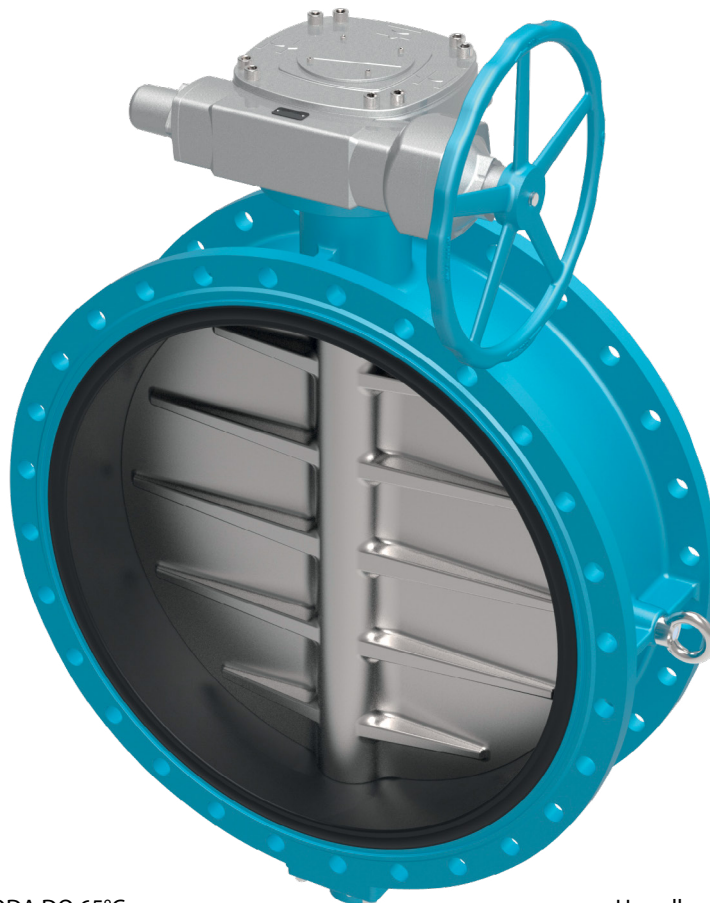


KONCENTRIČNI LEPTIRASTI ZATVARAČ  
 KONZENTRISCH ABSPERRKLAPPE  
 CONCENTRIC BUTTERFLY VALVE

Art N°  
 V3-08 D

NAZIVNI PROMJER NENNWEITE NOMINAL SIZE	NAZIVNI TLAK NENNDRUCK PRESSURE RATING	PRIRUBNICE FLANSHE FLANGES EN 1092-2	VODNI ISPITNI TLAK PREMA EN 12266 WASSERPRÜFDRUCK NACH EN 12266 TEST PRESSURE ACC. TO EN 12266 bar	
			KUČIŠTE GEHAUSE BODY	ZATVORENO GESCHLOSSEN CLOSED
DN	bar	PN	15	11
50 – 1400	10	10		



STANDARDNA NAMJENA: PITKA VODA DO 65°C  
 STANDARD VERWENDUNG: TRINKWASSER BIS ZU 65°C  
 STANDARD APPLICATION: POTABLE WATER UP TO 65°C

Ugradbena mjera: EN 558 SERIJA 13  
 Baulängenreihe: EN 558 SERIES 13  
 Face to face: EN 558 SERIES 13

Površinska zaštita C4H prema ISO 12944  
 Beschichtung C4H nach ISO 12944  
 Coating C4H according ISO 12944

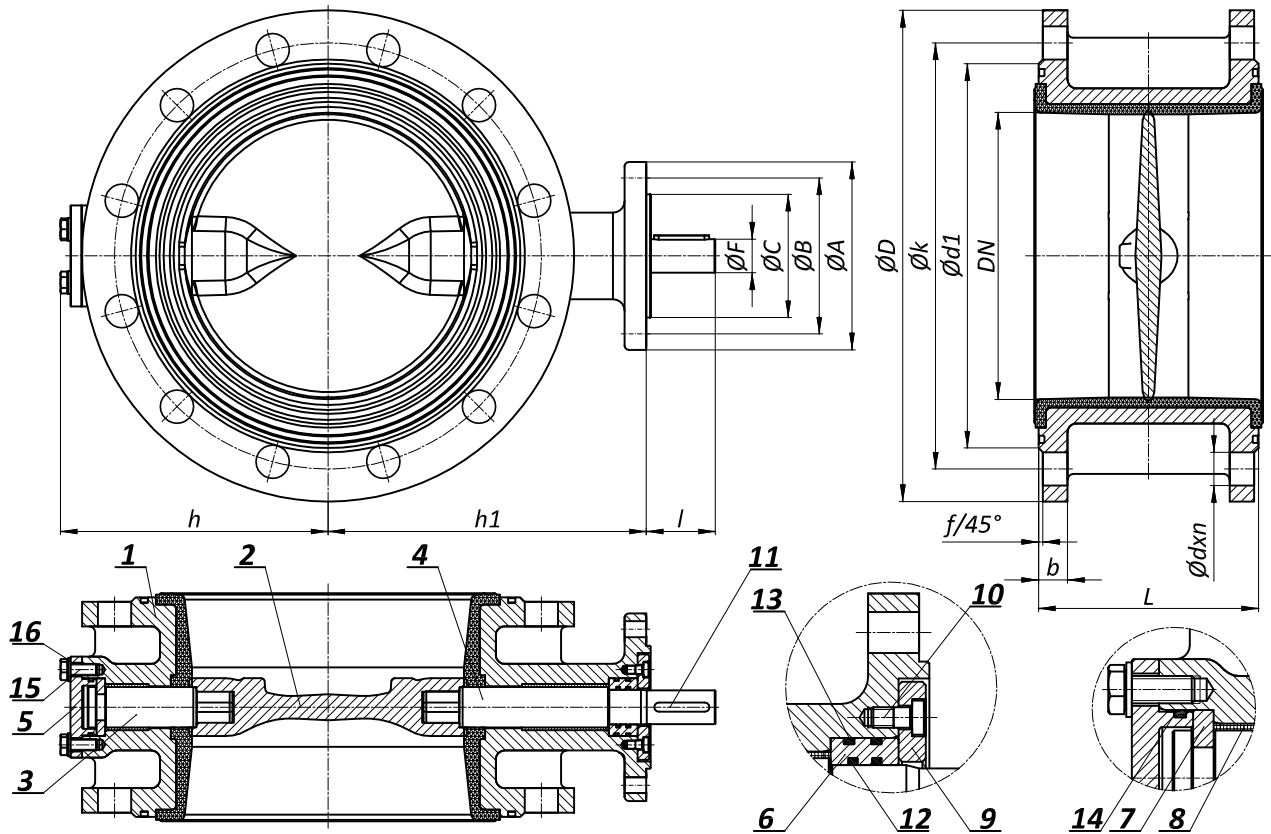
Unutarnja zaštita: gumirano  
 Interner Schutz: gummierte  
 Inside protection: rubberlined

MAX. RADNA TEMPERATURA: 65°C (ostalo na upit)  
 MAX. ARBEIT TEMPERATURE: 65°C (Andere auf Anfrage)  
 MAX. WORKING TEMPERATURE: 65°C (other on request)

Ostali mediji / aplikacije ili površinska zaštita na upit  
 Andere Medium / Verwendung oder beschichtung auf Anfrage  
 Other medium / application or coating on request

Dozvoljeni radni tlak vrijedi za oba smjera.  
 Die zulässigen Betriebsdrücke gelten für beide Richtungen.  
 The permissible working pressures are valid for both flow directions.

Prirubnice izvedene za ugradnju prema EN 1092-2 ili na zahtjev prema ostalim standardima.  
 Einbaufansche nach EN 1092-2 oder auf Anfrage nach andere Standard.  
 Installation flanges according to EN 1092-2 or on request according to other standard.



POZICIJA POSITION POSITION	NAZIV POZICIJE	TEIL	PART	MATERIJAL MATERIAL MATERIAL
1	Kućište	Gehäuse	Body	EN-GJS-400-15
2	Disk	Disc	Disc	X2CrNiMoN 22-5-3
3	Osovina	Achse	Shaft	X2CrNiMoN 22-5-3
4	Vratilo	Welle	Driven Shaft	X2CrNiMoN 22-5-3
5	Poklopac	Deckel	Cover	EN-GJS-400-15
6	Brtvenica	Dichtungbuchse	Sealing bush	CC480K
7	Dvodijelni prsten	Axiallager	Axial bearing	CC480K
8	PAP ležaj	PAP Lager	PAP bearing	PTFE / NIRO
9	Poklopac brtvenice	Dichtungbuchse Deckel	Sealing bush cover	EN-GJS-400-15
10	Vijak	Schraube	Screw	A4
11	Pero	Passfeder	Parallel key	X2CrNiMoN 22-5-3
12	"O" brtva	"O" Ring	"O" ring	EPDM
13	"O" brtva	"O" Ring	"O" ring	EPDM
14	"O" brtva	"O" Ring	"O" ring	EPDM
15	Vijak	Schraube	Screw	A4
16	Podložna pločica	Schaube	Washer	A4

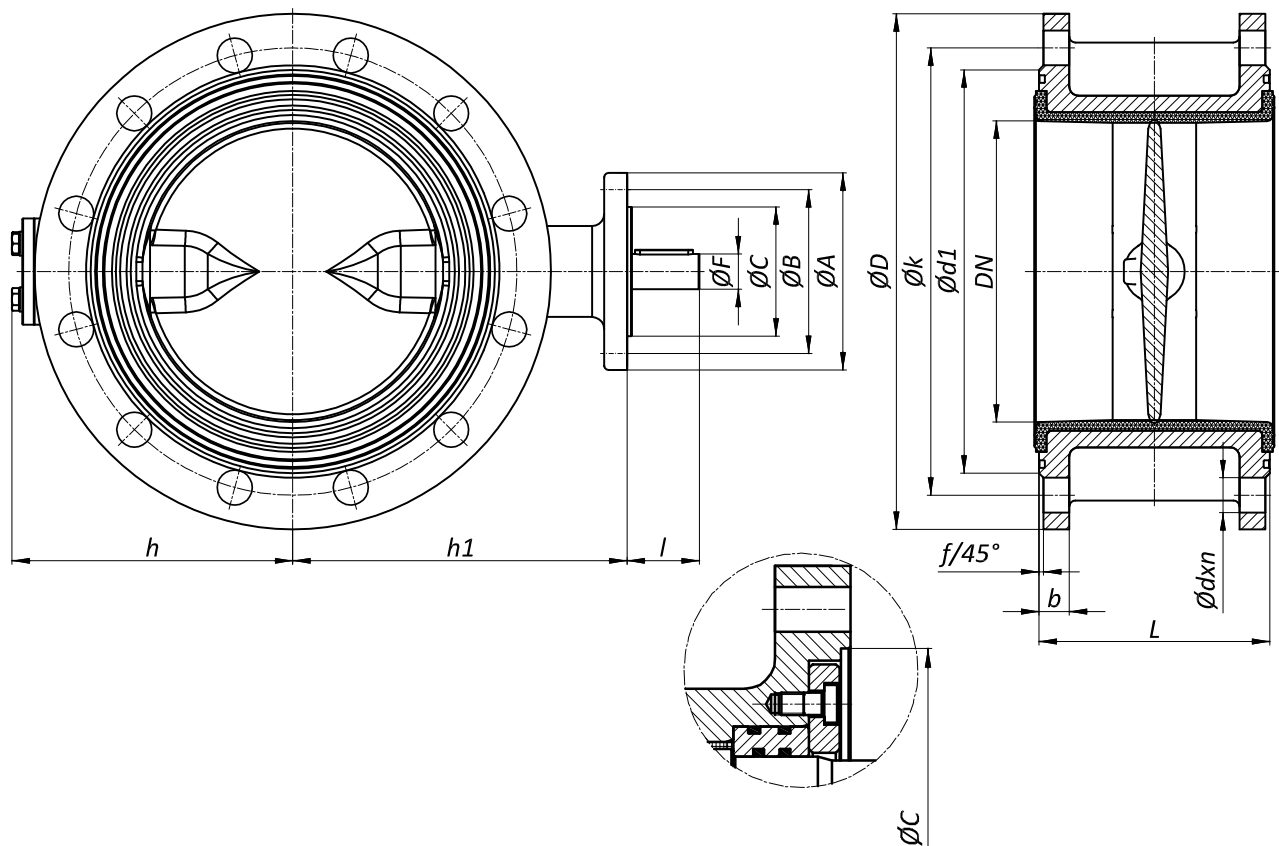
\* standardni materijali  
\* ostali materijali na upit

\* Standardwerkstoffe  
\* Andere Werkstoffe auf Anfrage

\* standard materials  
\* other materials on request

Art №  
V3-08 D

KONCENTRIČNI LEPTIRASTI ZATVARAČ  
KONZENTRISCH ABSPERRKLAPPE  
CONCENTRIC BUTTERFLY VALVE



PN 10

DN 800 - DN 1400

DN	L	D	k	d <sub>1</sub>	d	n	b	f	h	h <sub>1</sub>	A	B	C	F	I	MOMENT NA IZLAZNOM VRATILU DREHMOMENTANAUSGANGSWELLE OUTPUT SHAFT TORQUE Nm	m (kg)
50	108	165	125	99	19	4	19	3	98	120	90	70	60	16	40	10	8
65	112	185	145	118	19	4	19	3	102	125	90	70	60	16	40	16	9
80	114	200	160	132	19	8	19	3	108	135	90	70	60	16	40	22	10
100	127	220	180	156	19	8	19	3	120	150	90	70	60	16	40	30	13
125	140	250	210	184	19	8	19	3	140	165	90	70	60	16	40	48	17
150	140	285	240	211	23	8	19	3	155	190	90	70	60	18	40	105	21
200	152	340	295	266	23	8	20	3	185	220	125	102	85	22	45	155	31
250	165	395	350	319	23	12	22	3	220	250	125	102	85	26	50	235	44
300	178	445	400	370	23	12	24,5	4	248	285	125	102	85	28	55	330	59
350	190	505	460	429	23	16	24,5	4	290	325	150	125	105	36	65	570	88
400	216	565	515	480	28	16	24,5	4	325	360	175	140	115	40	75	760	113
450	222	615	565	530	28	20	25,5	4	348	385	175	140	115	40	75	850	126
500	229	670	620	582	28	20	26,5	4	402	435	210	165	140	48	85	1700	175
550	229	730	675	640	31	20	30	4	442	455	210	165	140	55	95	1950	210
600	267	780	725	682	31	20	30	5	495	490	210	165	140	60	100	2100	248
700	292	895	840	794	31	24	32,5	5	550	550	210	165	140	65	105	3300	340
800	318	1015	950	901	34	24	35	5	645	630	300	254	200	72	110	5900	505
900	330	1115	1050	1001	34	28	37,5	5	699	678	300	254	200	85	110	6900	600
1000	410	1230	1160	1112	37	28	40	5	760	750	350	298	230	95	120	10600	855
1200	470	1455	1380	1328	41	32	45	5	893	905	350	298	230	98	140	19100	1255
1400	530	1675	1590	1530	44	36	46	5	1030	1000	475	406	300	130	180	37000	2000

Ostali profili na upit.

Andere Nennweite auf spezielle Bestellung.

Other nominal sizes on special application.

