

ZRAČNI VENTIL S DVIJE KUGLE PREMA EN 1074-4
 ENTLÜFTUNGSVENTILE MIT ZWEI KUGELN NACH EN 1074-4
 DOUBLE ORIFICE AIR RELEASE VALVE ACC. TO EN 1074-4

Art N°
 V6-02

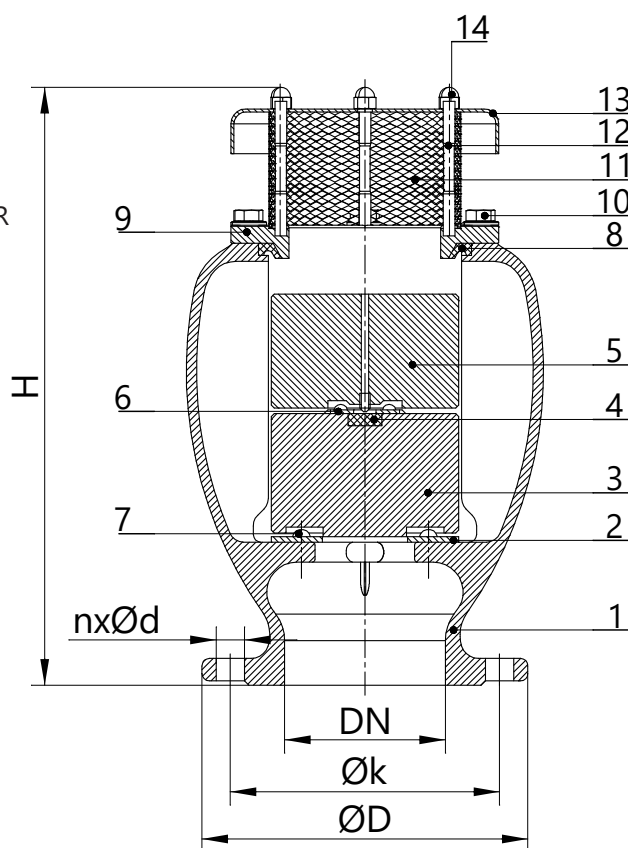


GSK-ID: 1238

STANDARDNA NAMJENA: VODA, PITKA VODA
 MAX. RADNA TEMPERATURA: 60°C
 POVRŠINSKA ZAŠTITA: RAL5015 MIN 250 MIC.
 PRIRUBNICE PREMA EN 1092-2.

STANDARD VERWENDUNG: WASSER, TRINKWASSER
 MAX. ARBEIT TEMPERATURE: 60°C
 BESCHÜTUNG: RAL5015 MIN 250 MIC.
 EINBAUFLANSCH NACH EN 1092-2.

STANDARD APPLICATION: WATER, POTABLE WATER
 MAX. WORKING TEMPERATURE: 60°C
 COATING: RAL5015 MIN 250 MIC.
 FLANGES ACCORDING TO EN 1092-2.



POZ. POS.	NAZIV POZICIJE	ITEM	POSITIONSNAME	MATERIJAL MATERIAL
1	KUĆIŠTE	BODY	GEHÄUSE	EN-GJS-400-15
2	SJEDIŠTE	SEAT RING	SITZRING	SS304
3	PLOVAK I	FLOAT I	SCHWEBEN I	PP
4	BRTVA	SEAL	DICHTUNG	EPDM
5	PLOVAK I	FLOAT I	SCHWEBEN I	PP
6	PLOČICA	RETAINER	HALTERING	SS304
7	VIJAK	SCREW	SCHRAUBE	A4
8	BRTVA	SEAL	DICHTUNG	EPDM
9	POKLOPAC	COVER	DECKEL	SS304
10	VIJAK	SCREW	SCHRAUBE	A4
11	MREŽICA	SCREEN	NETZ	SS304
12	NAVOJNA ŠIPKA	THREADED ROD	GEWINDESTANDE	A4
13	POKLOPAC	COVER	DECKEL	SS304
14	MATICA	NUT	MUTTER	A4

Art N°
V6-02

ZRAČNI VENTIL S DVIJE KUGLE PREMA EN 1074-4
ENTLÜFTUNGSVENTILE MIT ZWEI KUGELN NACH EN 1074-4
DOUBLE ORIFICE AIR RELEASE VALVE ACC. TO EN 1074-4

PN 10

DN	H	D	k	n	d	m
						(kg)
50	245	165	125	4	19	13,5
65	-	185	145	4	19	-
80	340	200	160	8	19	16
100	400	220	180	8	19	21,5
150	540	285	240	8	23	42
200	650	340	295	8	23	68
250	760	395	350	12	23	100
300	850	445	400	12	23	150

PN 16

DN	H	D	k	n	d	m
						(kg)
50	245	165	125	4	19	13,5
65	-	185	145	4	19	-
80	340	200	160	8	19	16
100	400	220	180	8	19	21,5
150	540	285	240	8	23	42
200	650	340	295	12	23	68
250	760	405	355	12	28	100
300	850	460	410	12	28	150