

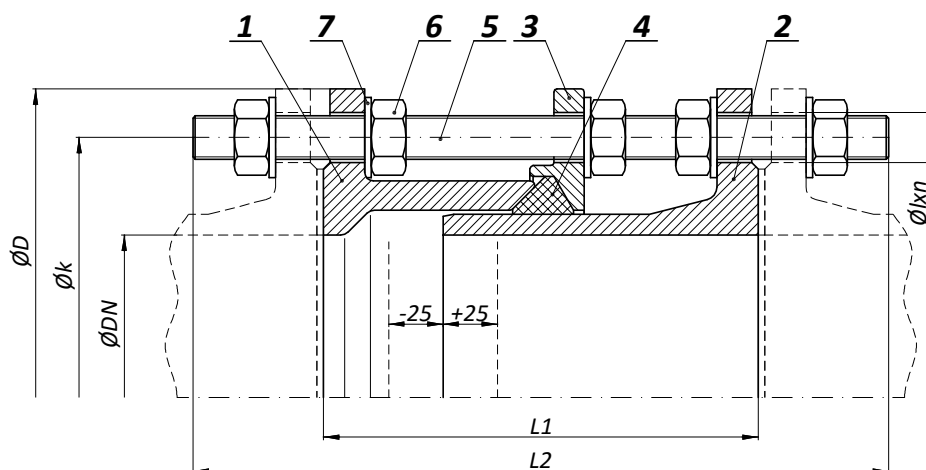
MONTAŽNO DEMONTAŽNI KOMAD TIP "MDK A" AUSBAUSTÜCK TYP "MDK A" DISMANTLING JOINT TYPE "MDK A"

Art N°
V7-10V



RAL GSK
GSK-ID: 1238

NAZIVNI PROMJER NENNWEITE NOMINAL SIZE	NAZIVNI TLAK NENNDRUCK PRESSURE RATING	PRIRUBNICE FLANSHE FLANGES EN 1092-2 PN	VODNI ISPITNI TLAK WASSERPRÜFDRUCK HIDROSTATIC TEST PRESSURE
DN	bar		bar
50 - 600	10	10	15
50 - 600	16	16	24



POZ TEIL PART	MATERIJAL PO EN-u WERKSTOFF NACH EN MATERIAL ACC TO EN
1	EN-GJS-400-15
2	EN-GJS-400-15
3	EN-GJS-400-15
4	EPDM
5	A2
6	A2
7	A2

Ostali materijali na upit
Andere Werkstoffe auf Anfrage
Other materials on request

NAMJENA: VODA, PITKA VODA, MORSKA VODA, NAFTA, OTPADNA VODA

MAX. RADNA TEMPERATURA: 60°C (ostalo na upit)

Standardna površinska zaštita: plastificirano min. 250 mic RAL 5015

Prirubnice izvedene za ugradnju prema EN 1092-2 ili na zahtjev prema ostalim standardima.

VERWENDUNG: WASSER, TRINKWASSER, SEEWASSER, ÖL, ABWASSER

MAX. ARBEIT TEMPERATUR: 60°C (Andere auf Anfrage)

Standard beschitung: Pulverbeschited min. 250 mic RAL 5015

Einbaufansche nach EN 1092-2 oder auf Anfrage nach andere Standard.

APPLICATION: WATER, POTABLE WATER, SEA WATER, OIL, WASTE WATER

MAX. WORKING TEMPERATURE: 60°C (other on request)

Standard coating: Fusion bonded epoxy powder min. 250 mic RAL 5015

Installation according to EN 1092-2 or on request according to other standard.

DN	PN	D	k	n	l	b	L1	L2	m [kg]
50	10	165	125	4	19	19	180	280	9,9
65	10	185	145	4	19	19	180	280	11,5
80	10	200	160	8	19	19	200	310	16
100	10	220	180	8	19	19	200	310	19
125	10	250	210	8	19	19	200	310	21
150	10	285	240	8	23	19	200	320	30
200	10	340	295	8	23	20	220	340	36
250	10	395	350	12	23	22	220	360	50
300	10	445	400	12	23	24,5	220	360	65
350	10	505	460	16	23	24,5	230	360	80
400	10	565	515	16	28	24,5	230	370	94
450	10	615	565	20	28	25,5	250	390	122
500	10	670	620	20	28	26,5	260	390	129
600	10	780	725	20	31	30	260	410	178

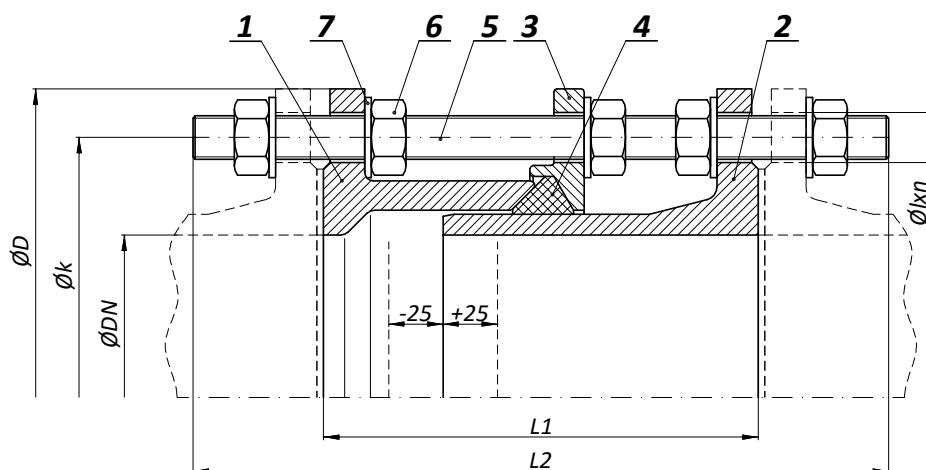
MONTAŽNO DEMONTAŽNI KOMAD TIP "MDK A" AUSBAUSTÜCK TYP "MDK A" DISMANTLING JOINT TYPE "MDK A"

Art N°
V7-10V



RAL GSK
GSK-ID: 1238

NAZIVNI PROMJER NENNWEITE NOMINAL SIZE	NAZIVNI TLAK NENNDRUCK PRESSURE RATING	PRIRUBNICE FLANSHE FLANGES EN 1092-2 PN	VODNI ISPITNI TLAK WASSERPRÜFD RUCK HIDROSTATIC TEST PRESSURE
DN	bar		bar
50 - 600	10	10	15
50 - 600	16	16	24



POZ TEIL PART	MATERIJAL PO EN-u WERKSTOFF NACH EN MATERIAL ACC TO EN
1	EN-GJS-400-15
2	EN-GJS-400-15
3	EN-GJS-400-15
4	EPDM
5	A2
6	A2
7	A2

Ostali materijali na upit
Andere Werkstoffe auf Anfrage
Other materials on request

NAMJENA: VODA, PITKA VODA, MORSKA VODA, NAFTA, OTPADNA VODA

MAX. RADNA TEMPERATURA: 60°C (ostalo na upit)

Standardna površinska zaštita: plastificirano min. 250 mic RAL 5015

Prirubnice izvedene za ugradnju prema EN 1092-2 ili na zahtjev prema ostalim standardima.

VERWENDUNG: WASSER, TRINKWASSER, SEEWASSER, ÖL, ABWASSER

MAX. ARBEIT TEMPERATUR: 60°C (Andere auf Anfrage)

Standard beschitung: Pulverbeschited min. 250 mic RAL 5015

Einbaufansche nach EN 1092-2 oder auf Anfrage nach andere Standard.

APPLICATION: WATER, POTABLE WATER, SEA WATER, OIL, WASTE WATER

MAX. WORKING TEMPERATURE: 60°C (other on request)

Standard coating: Fusion bonded epoxy powder min. 250 mic RAL 5015

Installation according to EN 1092-2 or on request according to other standard.

DN	PN	D	k	n	l	b	L1	L2	m [kg]
50	16	165	125	4	19	19	180	280	9,9
65	16	185	145	4	19	19	180	280	11,5
80	16	200	160	8	19	19	200	310	16
100	16	220	180	8	19	19	200	310	19
125	16	250	210	8	19	19	200	310	21
150	16	285	240	8	23	19	200	320	30
200	16	340	295	12	23	20	220	340	39
250	16	405	355	12	28	22	230	370	57
300	16	460	410	12	28	24,5	250	410	72
350	16	520	470	16	28	26,5	260	410	93
400	16	580	525	16	31	28	270	430	120
450	16	640	585	20	31	30	270	430	148
500	16	715	650	20	34	31,5	280	440	195
600	16	840	770	20	37	36	300	480	265